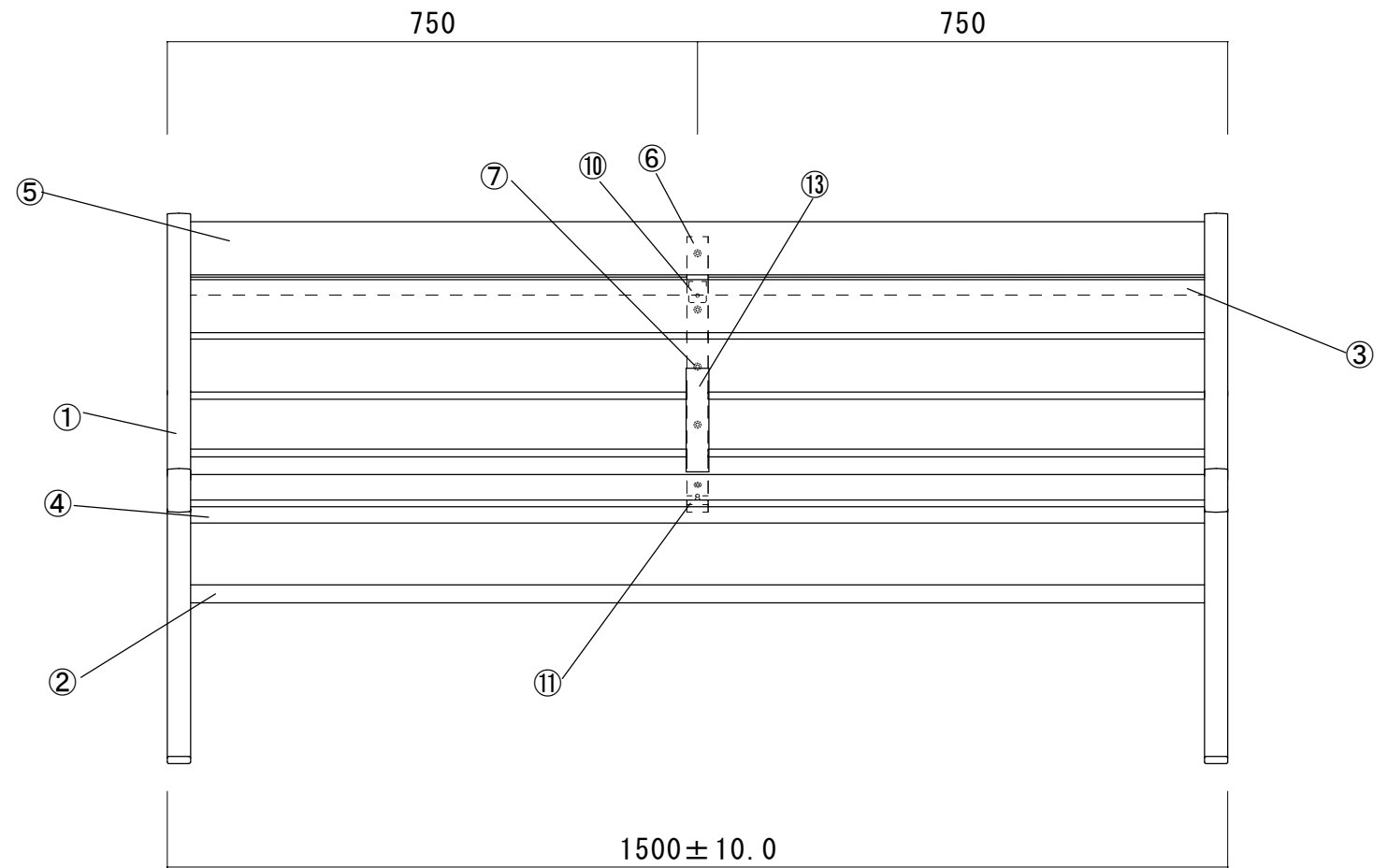
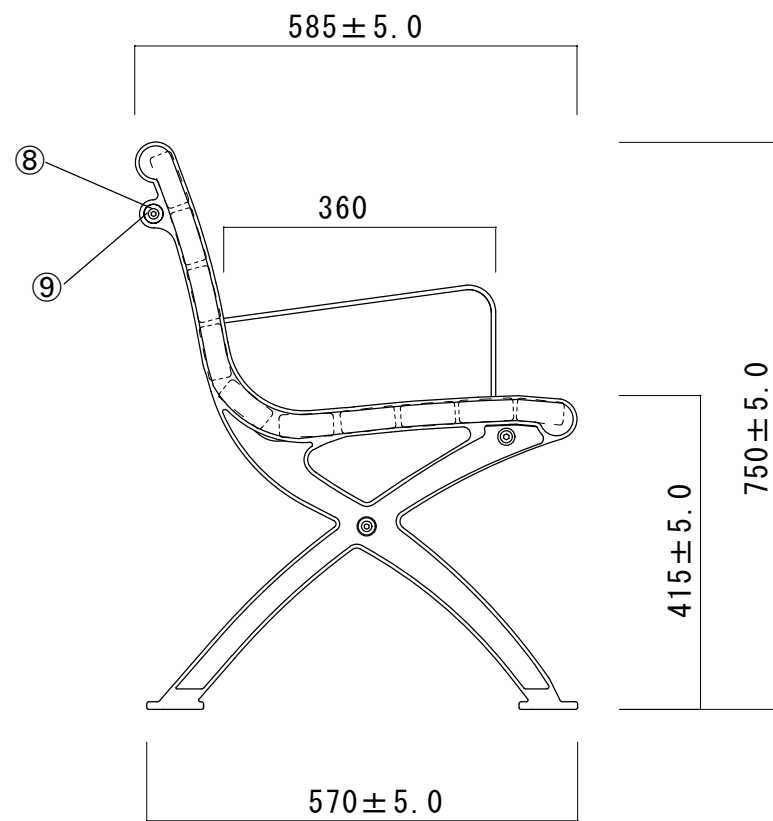
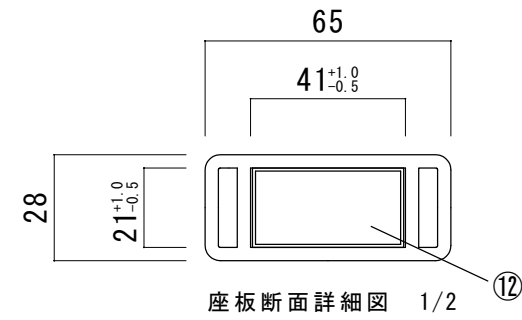



	部品名	数	規格 材質	備考
①	フレーム脚	2	鉄鋳物	左右有り 粉体塗装
②	補強 丸パイプ-下	1	φ25.4×1460L t1.6	パイプナット溶接 粉体塗装
③	補強 丸パイプ-上	1	φ25.4×1455L t1.6	パイプナット溶接 粉体塗装
④	補強 丸パイプ-前	1	φ25.4×1455L t1.6	パイプナット溶接 粉体塗装
⑤	座板	10	樹脂 (表皮:SAS内部:ABS再生100%) 1475L	
⑥	ハリ	1	SPCC t5×30	粉体塗装
⑦	座板・ハリ補強パイプ取付け用ボルト	10	ジャックポイントビス M4×19	
⑧	脚・補強パイプ取付け用ボルト	6	M10×45 (六角穴付き)	
⑨	スプリングワッシャー	6	ユニクロ M10用	
⑩	ハリ・補強パイプ取付け用ネジ	1	ユニクロ トラス小ネジ M6×8	
⑪	ハリ・補強パイプ取付け用ネジ	1	ユニクロ トラス小ネジ M6×15	
⑫	座板補強角パイプ	10	SPCC 40×21 t0.8 1475L	
⑬	仕切金具	1	FB t6.0×32	粉体塗装



製品名 セパレートベンチSB5-SW (仕切付)			御承認印
図面名 外形寸法図			年月日
縮尺 1/10	検図	担当	作成日 2011.9.16
 ミヅシマ工業株式会社			