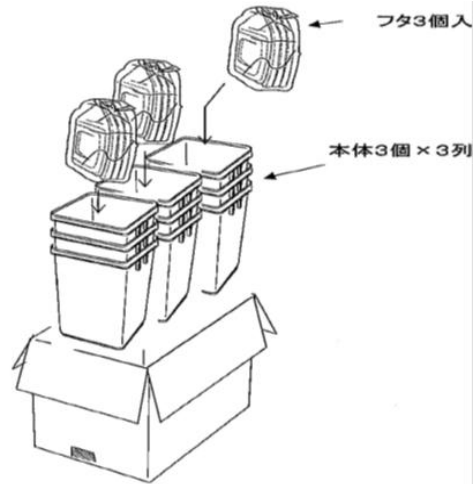
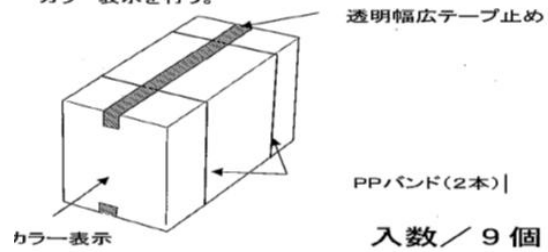


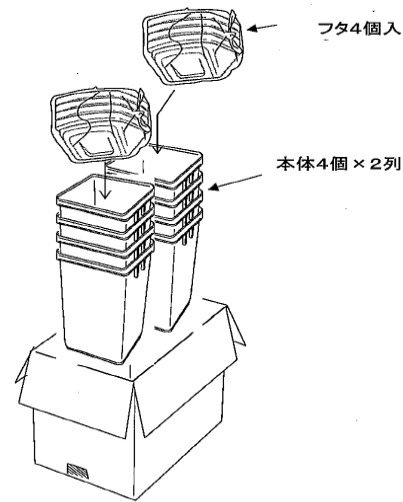
ダストボックススイング22



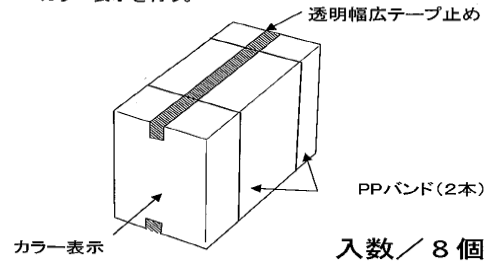
4) 透明幅広テープ止めし、PPバンドをこの字にかける。
カラー表示を行う。



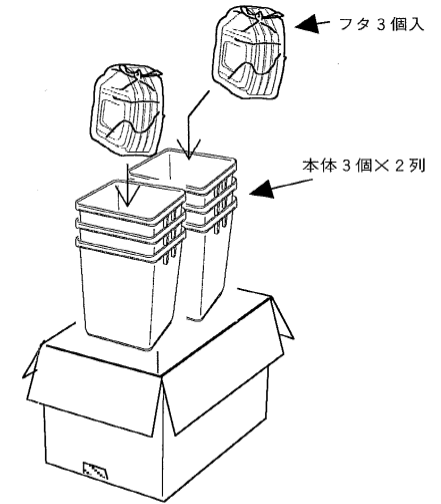
ダストボックススイング36



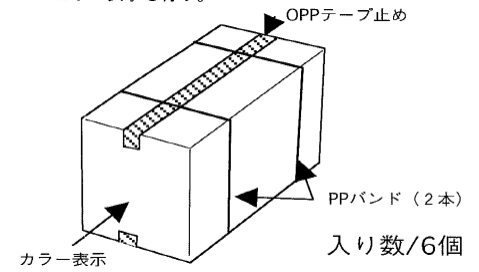
4) 透明幅広テープ止めし、PPバンドをこの字にかける。
カラー表示を行う。



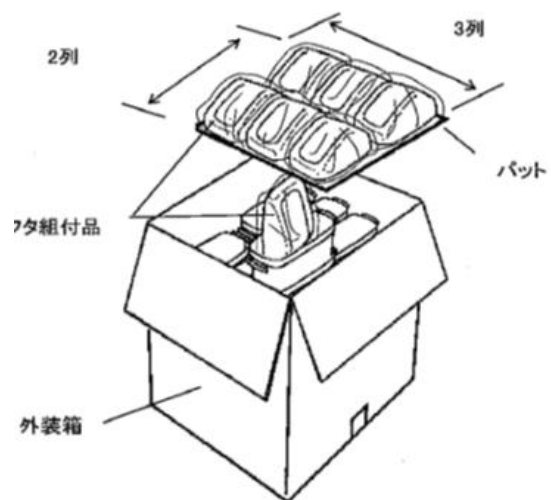
ダストボックススイング47



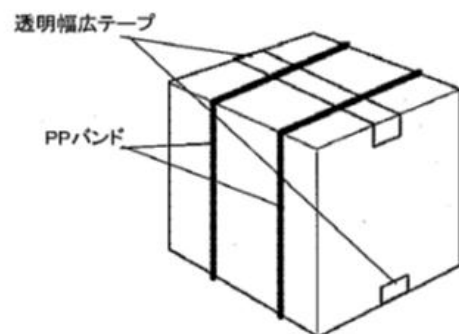
4) OPPテープ止めし、PPバンドをこの字にかける。
カラー表示を行う。



ダストボックススイング[®]15

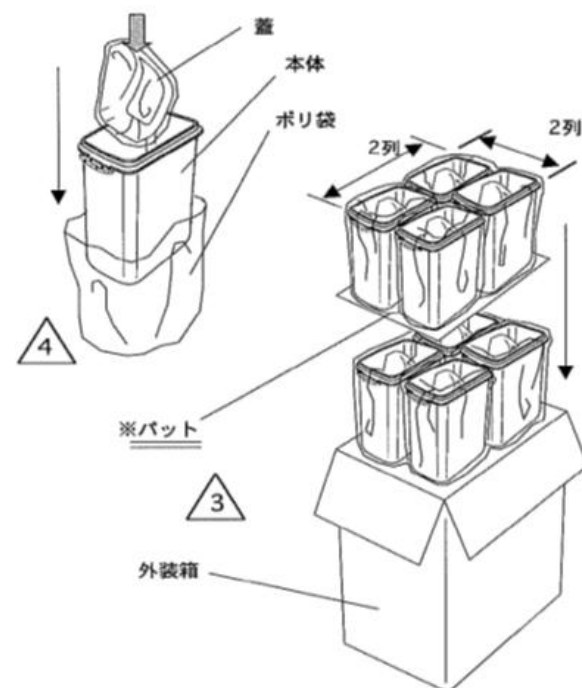


〜3. 外装箱を透明幅広テープ止めし、PPバンドをこの字に掛け、カラー表示を行う。

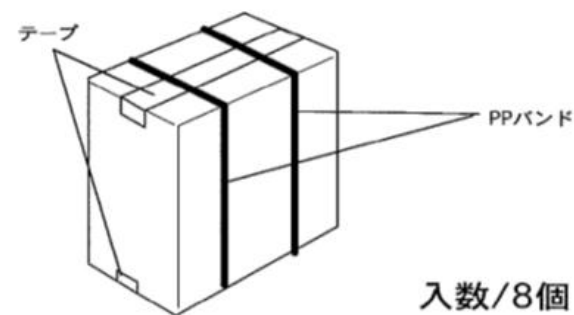


入数/12個

ダストボックススイング[®]25



ト3. 外装箱をテープ止めし、PPバンドをこの字に掛け、カラー表示を行う。



入数/8個