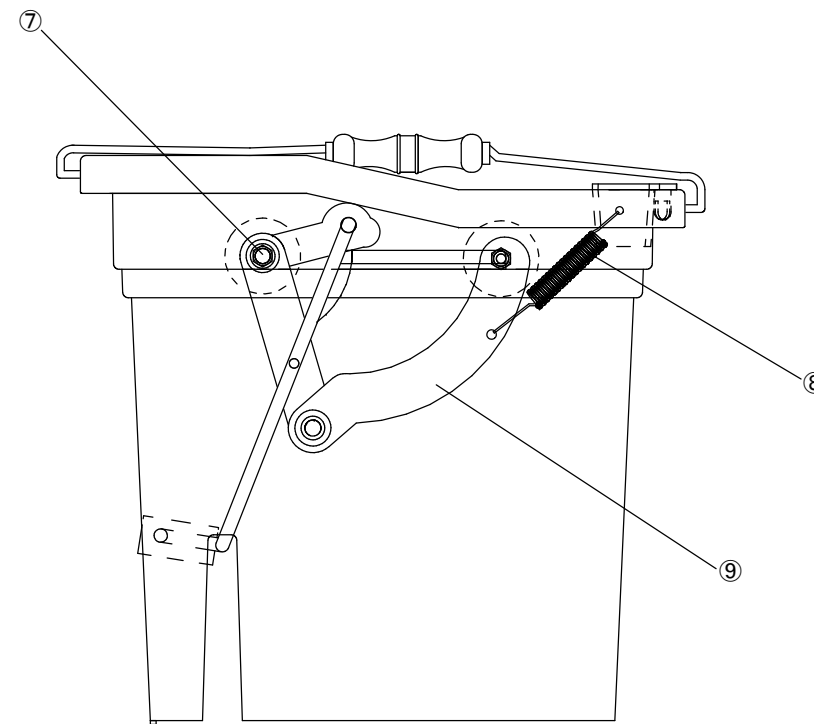
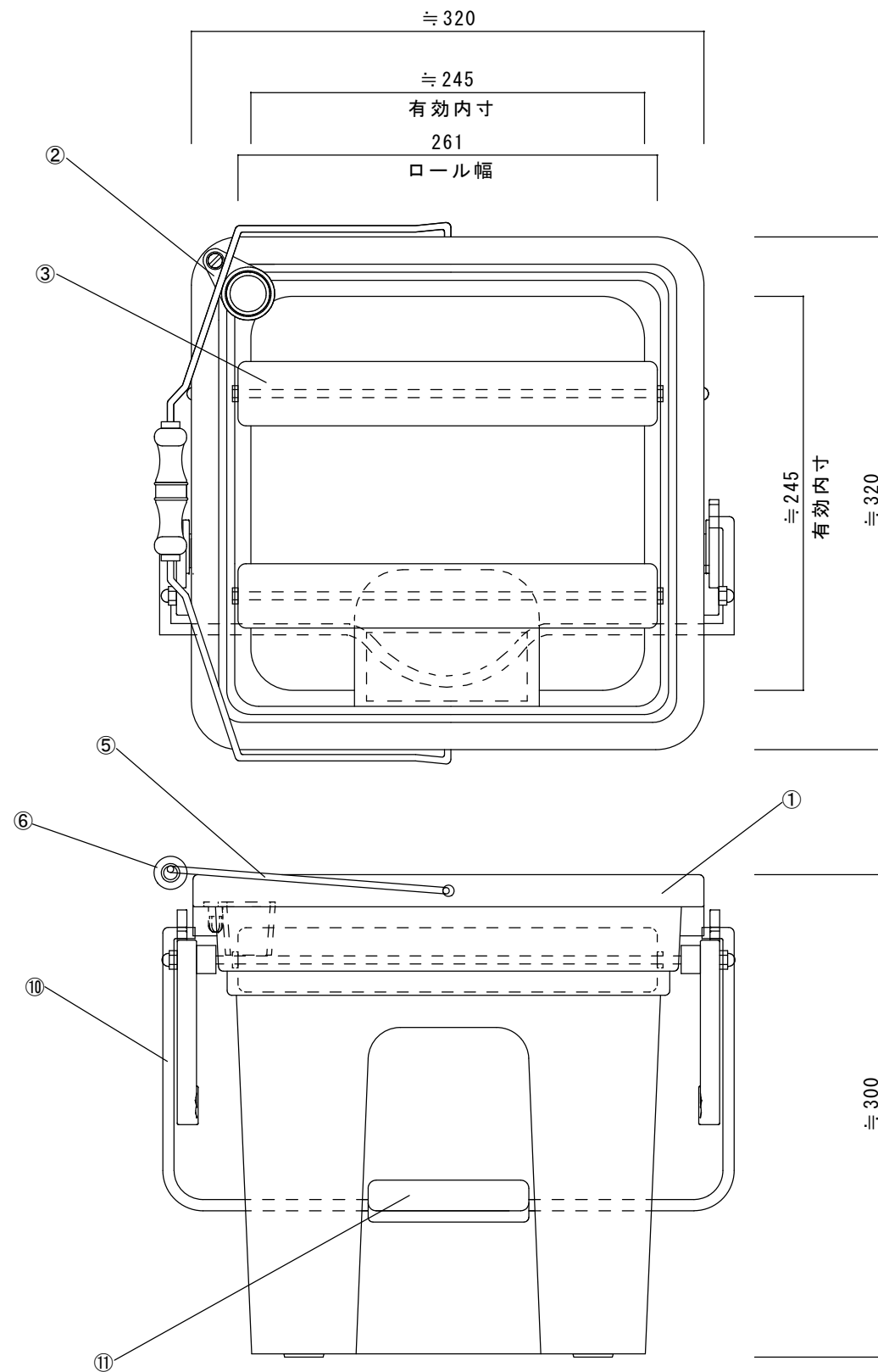



	部品名	個数	規格 材質	備考
①	本体	1	ポリプロピレン	
②	ホース止め	1	ポリプロピレン	
③	ロール	2	ポリプロピレン	
④	ロール軸	2	スチール (ユニクロメッキ)	
⑤	取手	1	スチール (ユニクロメッキ)	
⑥	グリップ	1	ポリプロピレン	
⑦	袋ナット	4	スチール (ユニクロメッキ)	
⑧	バネ	2	ステンレス	
⑨	ステップ可動部	2	ポリプロピレン	
⑩	ステップワイヤー	1	スチール (ユニクロメッキ)	
⑪	ステップ	1	ポリプロピレン	



製品名 オーバルブラリンガー			御承認印
図面名 外形寸法図			年月日
縮尺 1/4	検図	担当	作成日 2020.2.10
 <b>三菱重工業株式会社</b>			