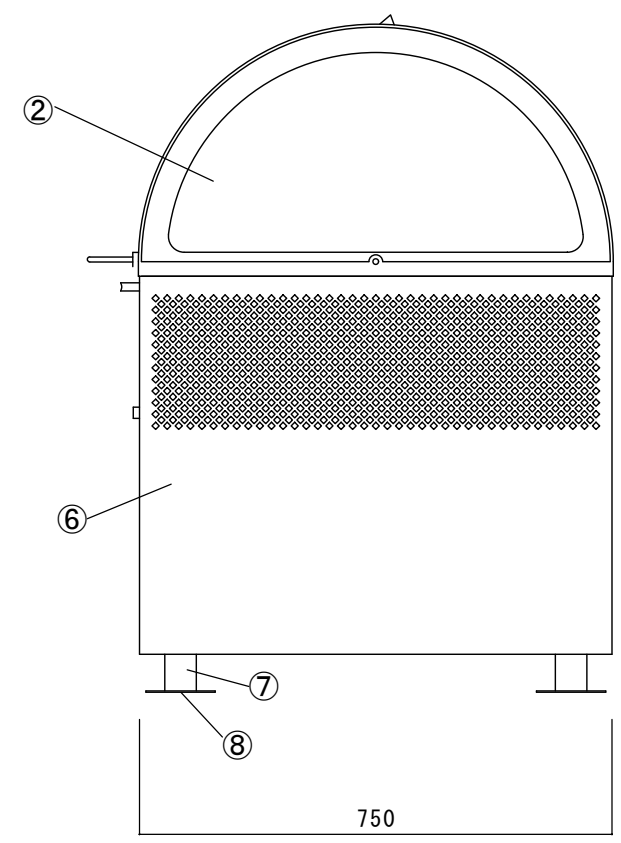
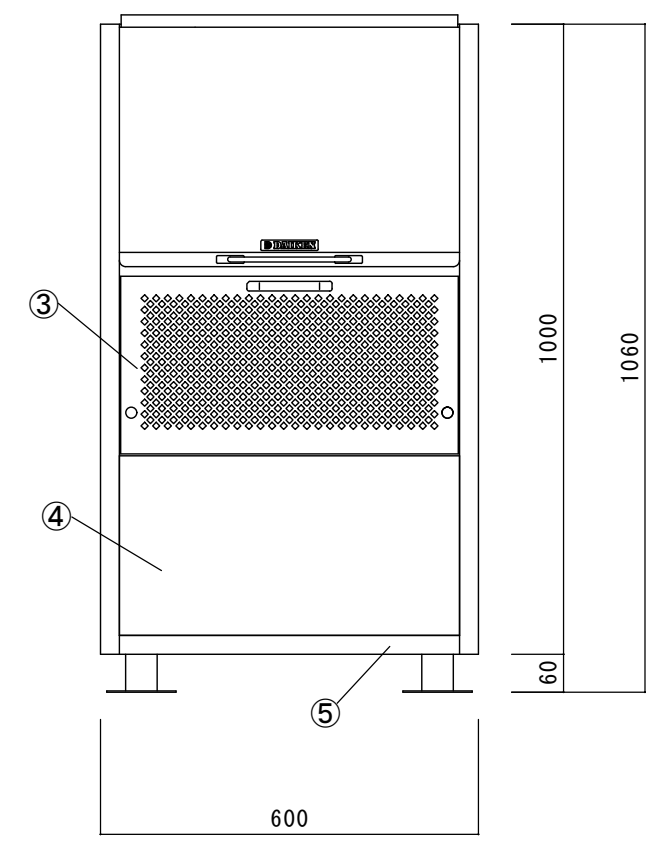
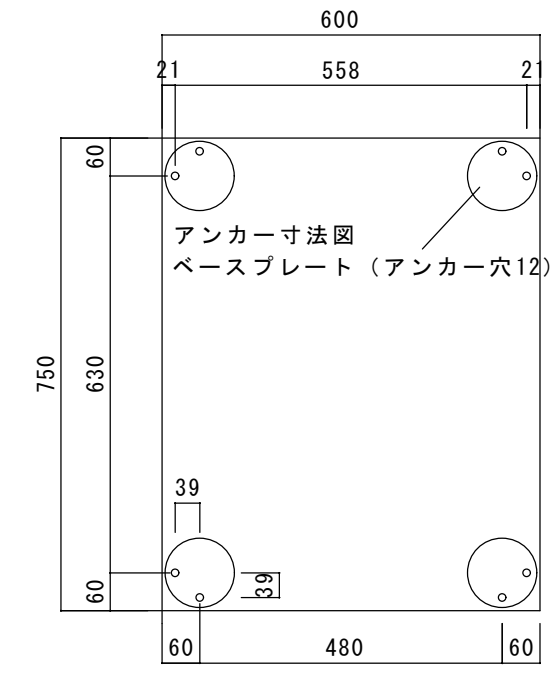
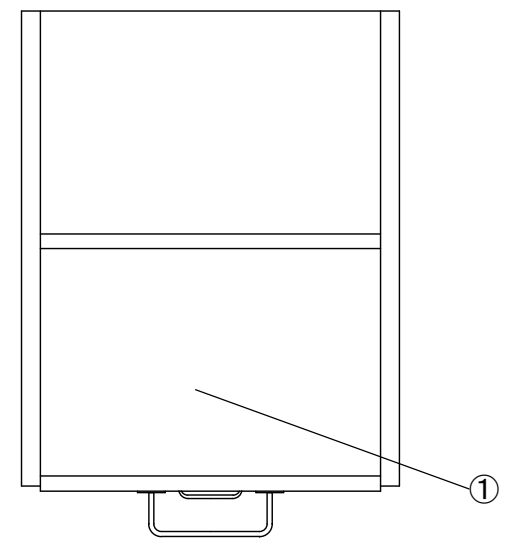
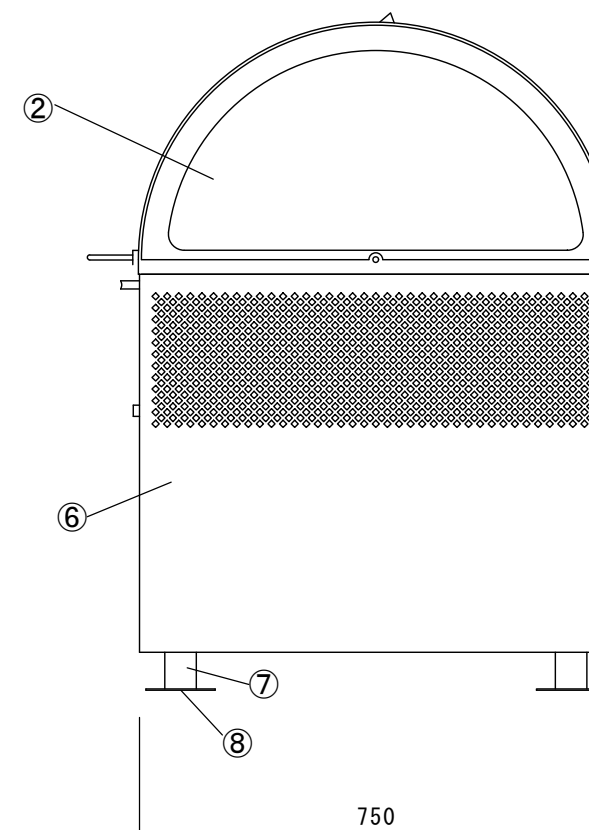
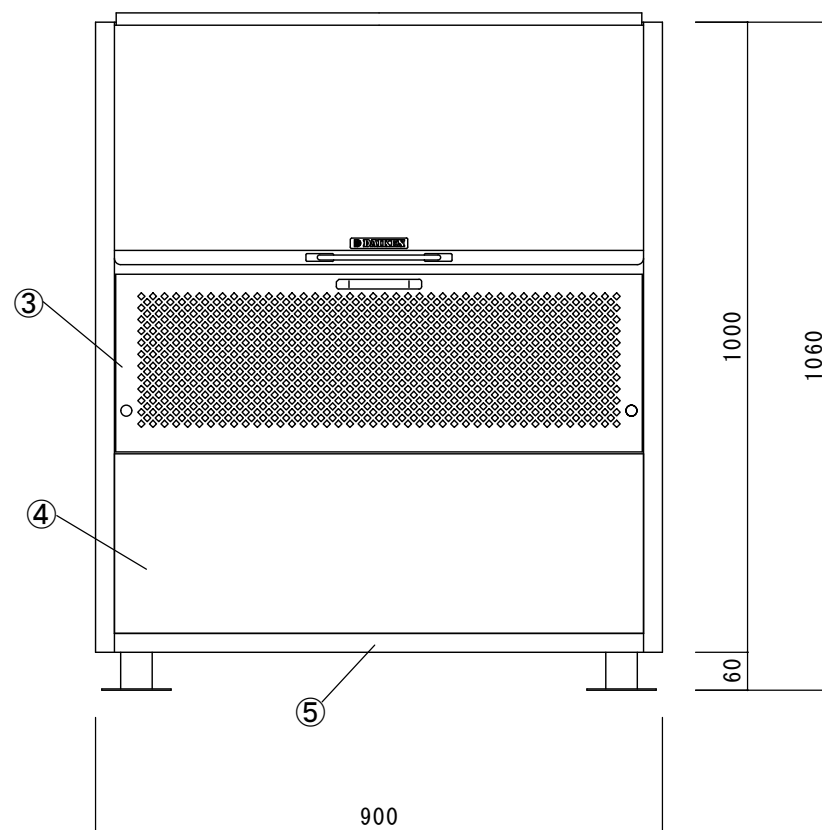
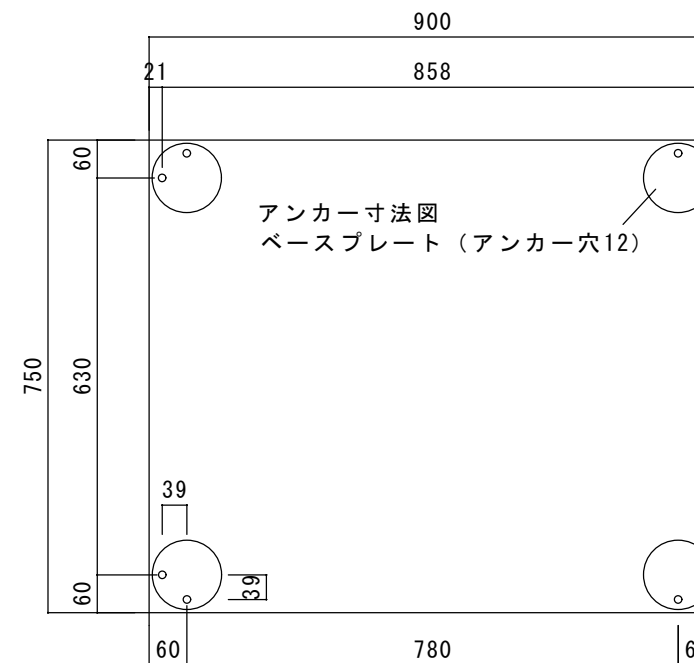
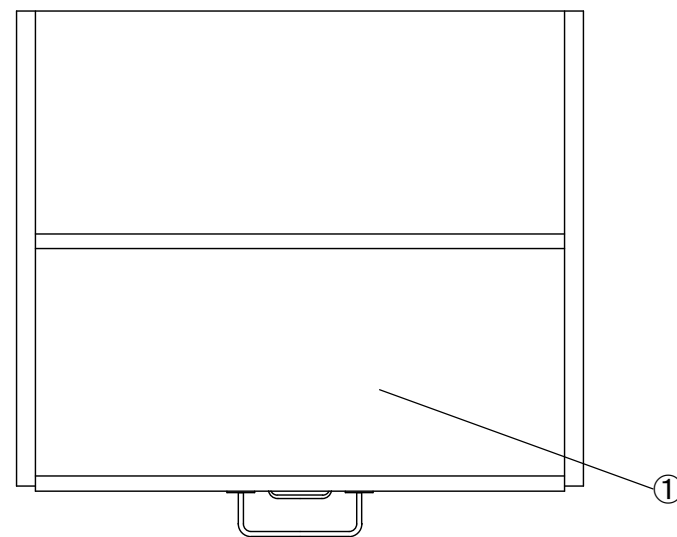


	部品名	規格 材質	備考
①	回転扉	21クロムステンレス 0.9mm	
②	ドームサイド	21クロムステンレス 0.7mm	
③	扉	21クロムステンレス 0.9mm	
④	表板	21クロムステンレス 0.7mm	
⑤	底板	21クロムステンレス 0.9mm	
⑥	側板	21クロムステンレス 0.7mm	
⑦	脚	21クロムステンレス 1.5mm	
⑧	ベースプレート	21クロムステンレス 2.0mm	



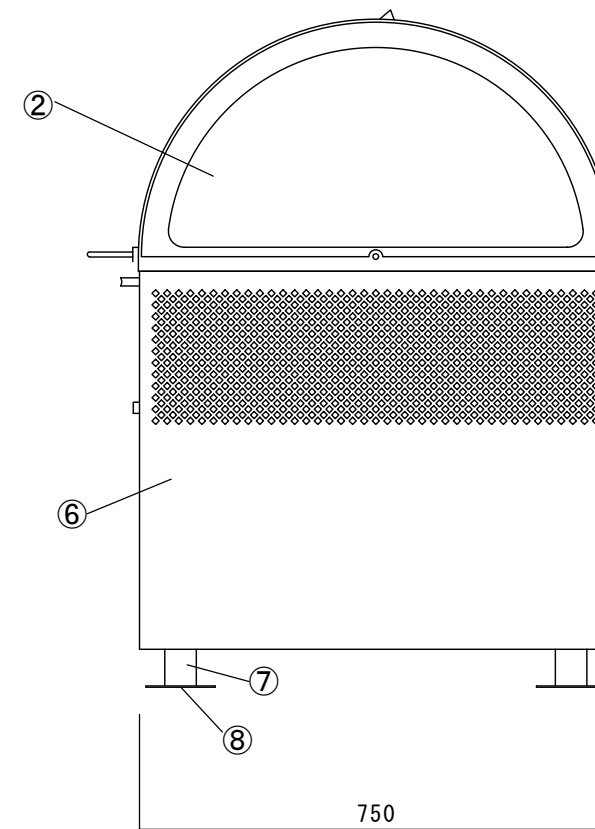
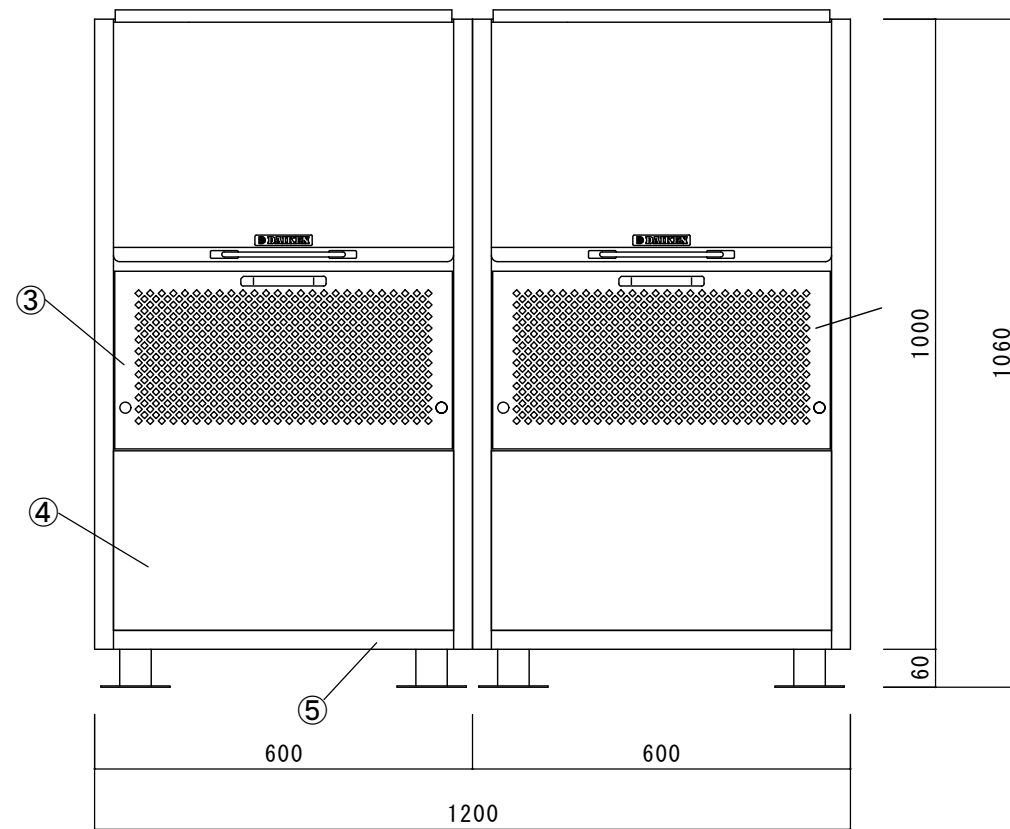
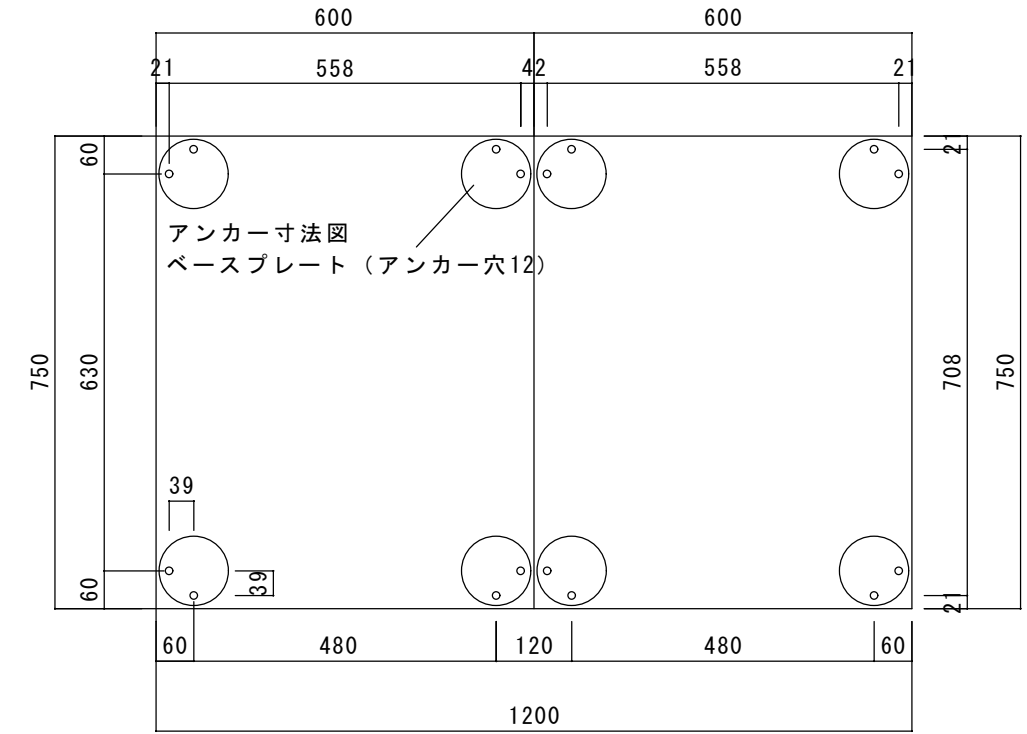
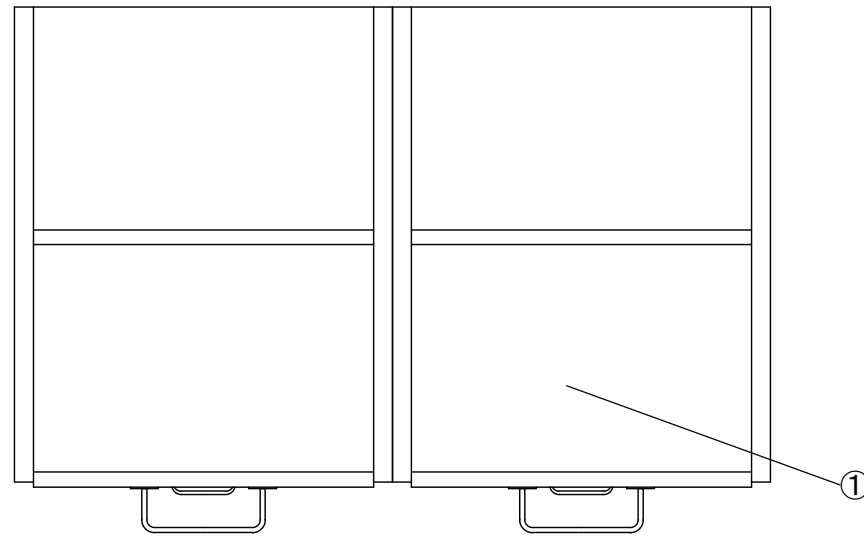
製品名 クリーンストッカーCKM-TN60			御承認印
図面名 外形寸法図			年月日
縮尺 1/12	検図	担当	作成日 2022.2.4

	部品名	規格 材質	備考
①	回転扉	21クロムステンレス 0.9mm	
②	ドームサイド	21クロムステンレス 0.7mm	
③	扉	21クロムステンレス 0.9mm	
④	表板	21クロムステンレス 0.7mm	
⑤	底板	21クロムステンレス 0.9mm	
⑥	側板	21クロムステンレス 0.7mm	
⑦	脚	21クロムステンレス 1.5mm	
⑧	ベースプレート	21クロムステンレス 2.0mm	



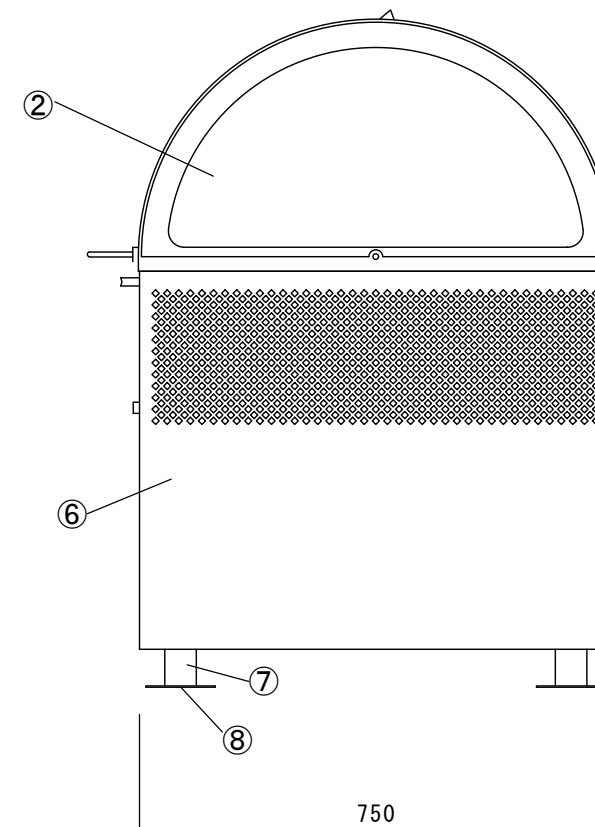
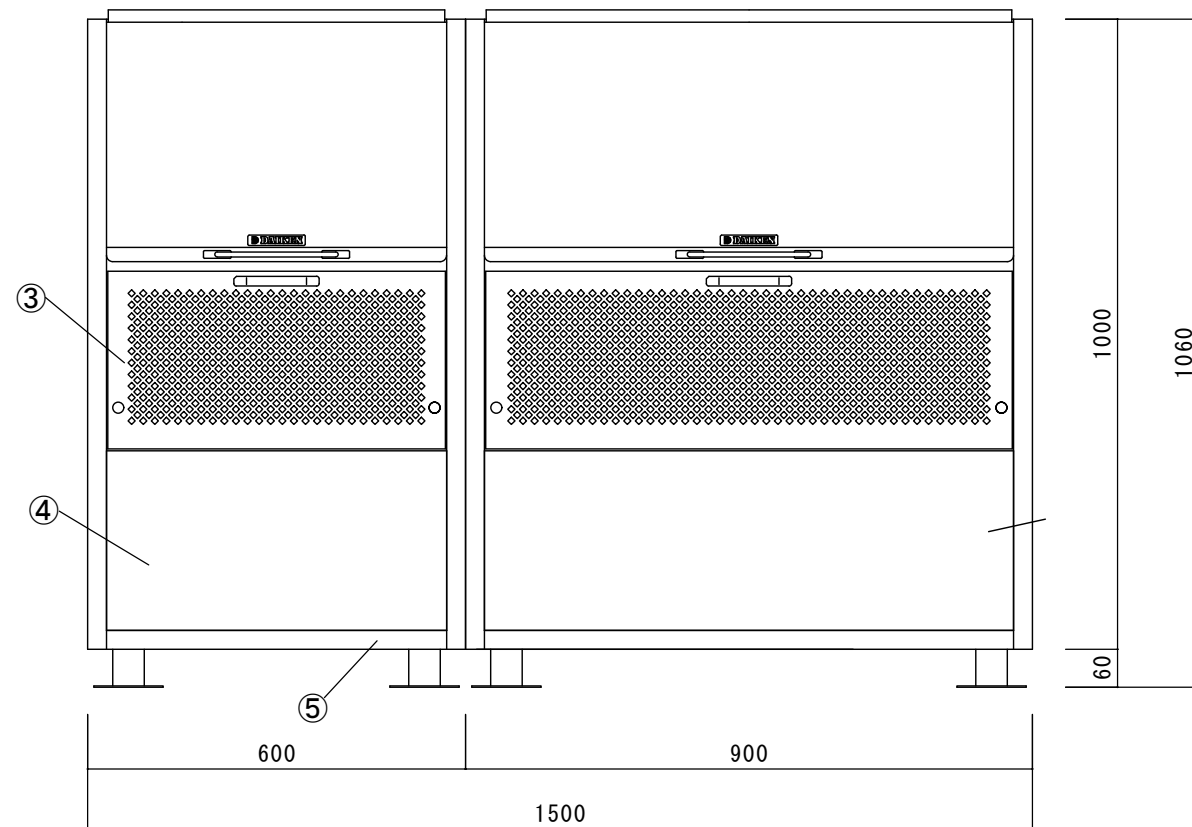
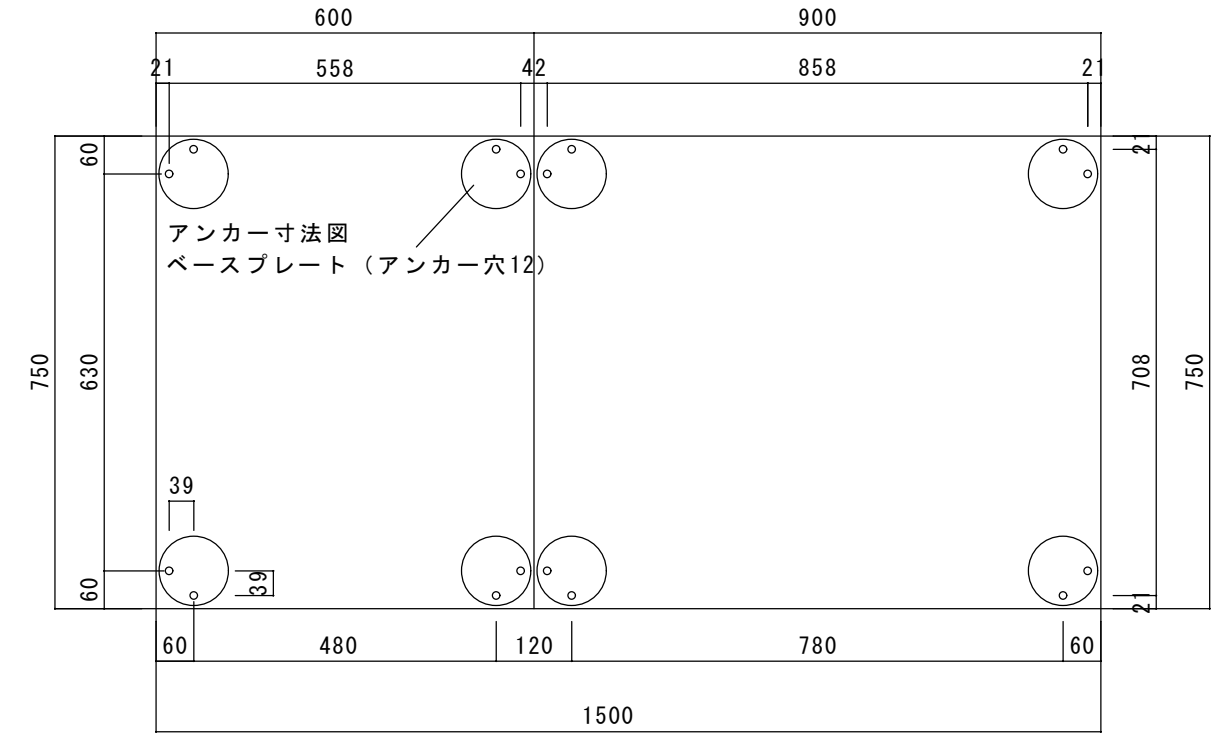
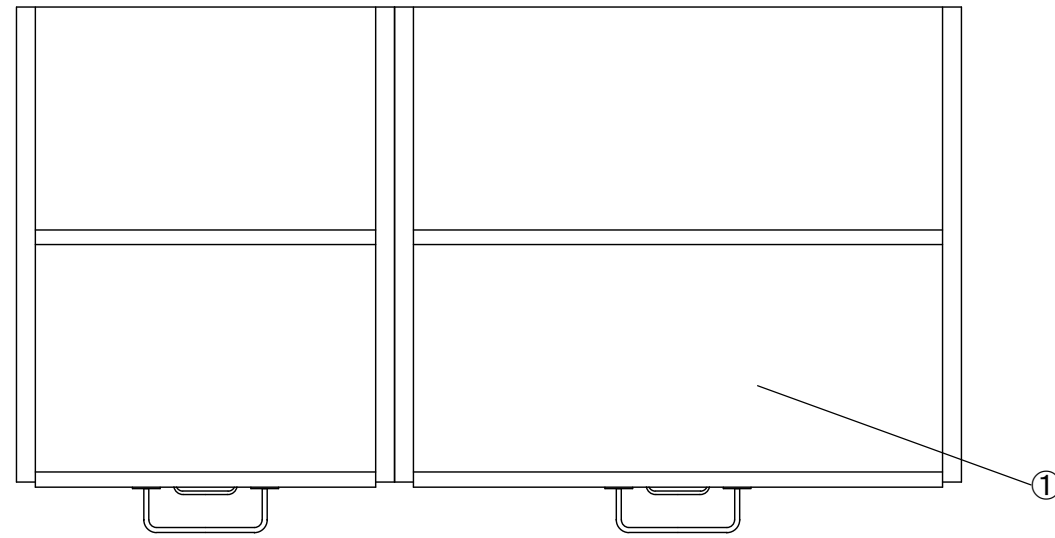
製品名 クリーンストッカーCKM-TN90			御承認印
図面名 外形寸法図			年月日
縮尺 1/12	検図	担当	作成日 2022.2.4

	部品名	規格 材質	備考
①	回転扉	21クロムステンレス 0.9mm	
②	ドームサイド	21クロムステンレス 0.7mm	
③	扉	21クロムステンレス 0.9mm	
④	表板	21クロムステンレス 0.7mm	
⑤	底板	21クロムステンレス 0.9mm	
⑥	側板	21クロムステンレス 0.7mm	
⑦	脚	21クロムステンレス 1.5mm	
⑧	ベースプレート	21クロムステンレス 2.0mm	



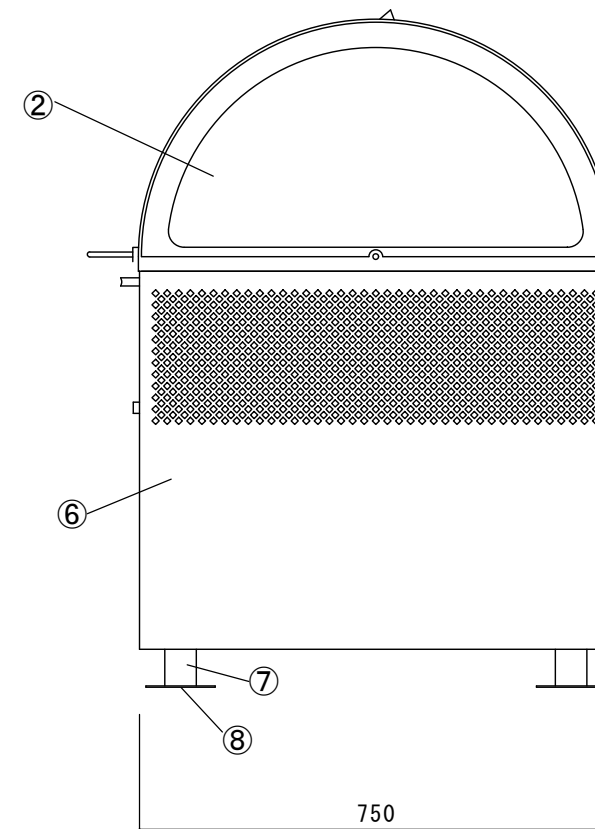
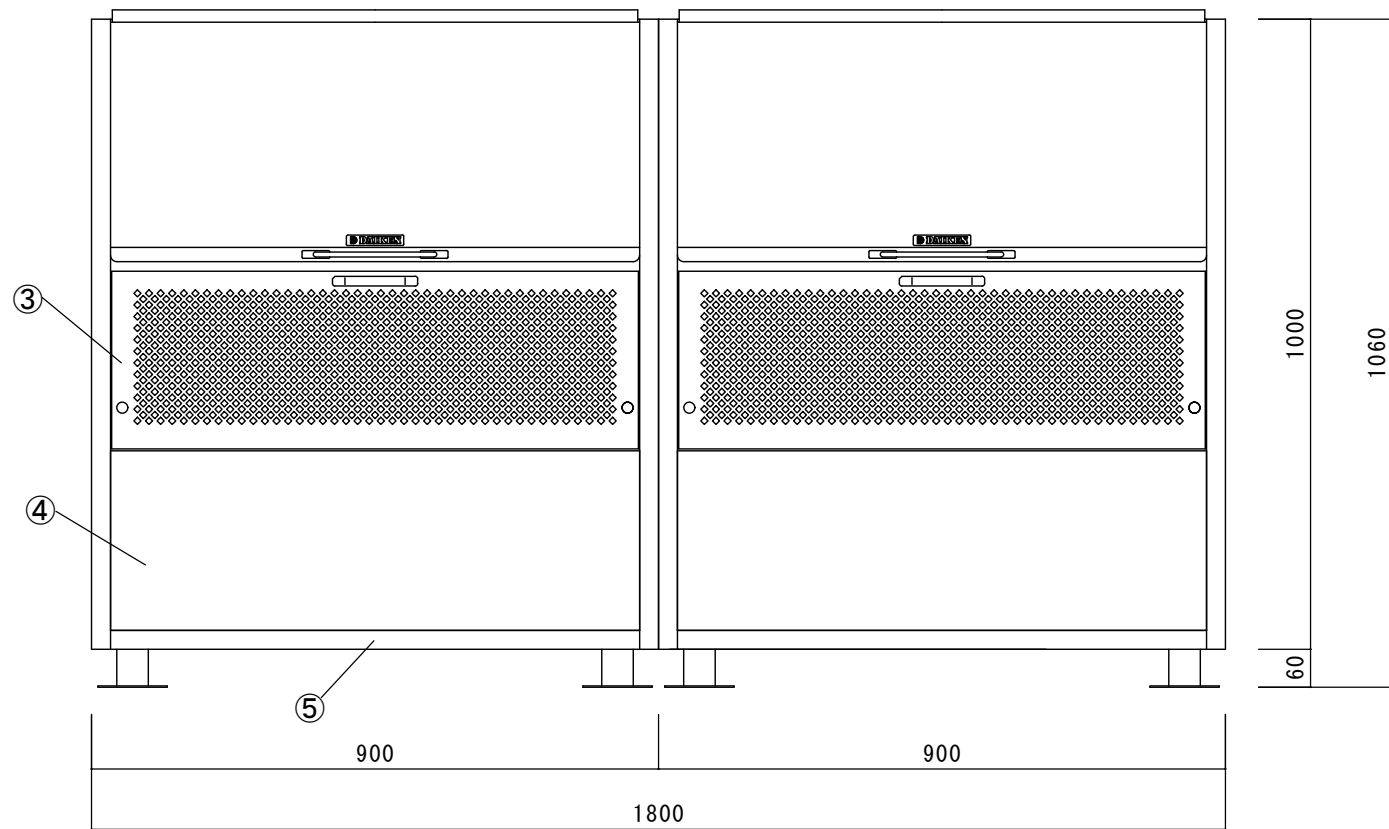
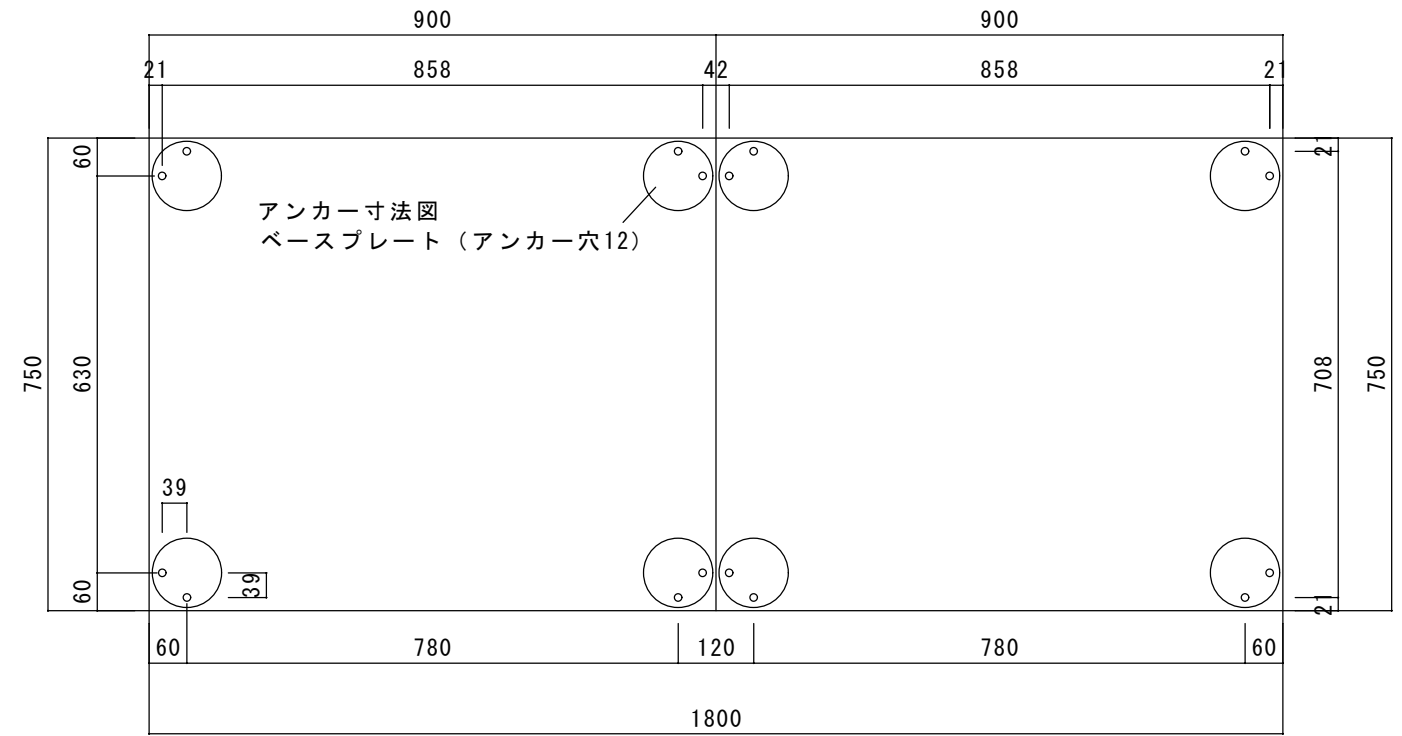
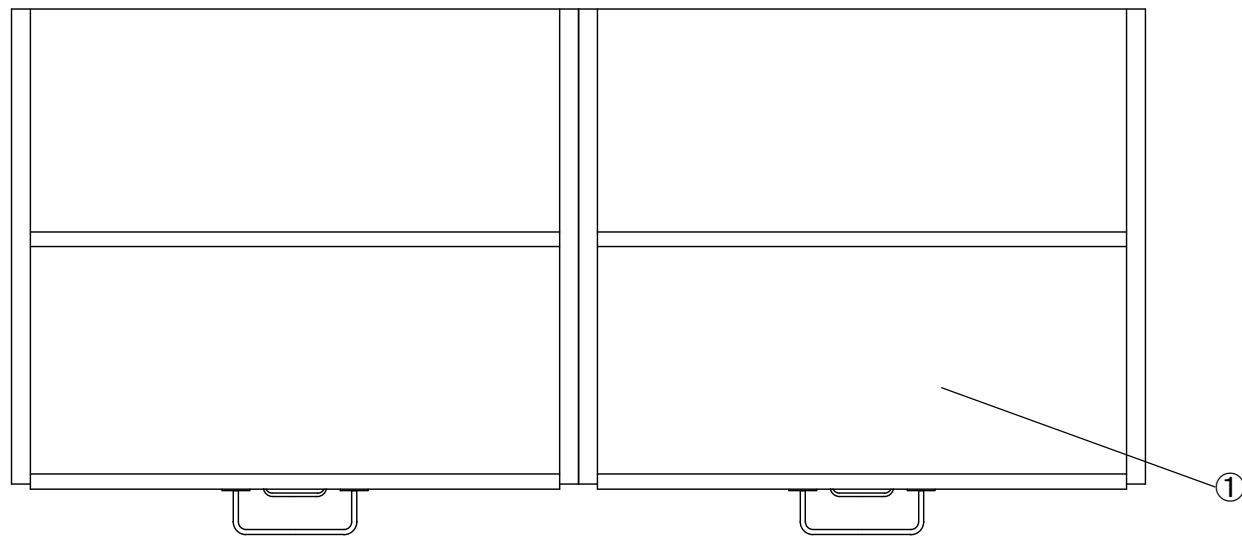
製品名 クリーンストッカーCKM-TN120R			御承認印
図面名 外形寸法図			年月日
縮尺 1/12	検図	担当	作成日 2022.2.4

	部品名	規格 材質	備考
①	回転扉	21クロムステンレス 0.9mm	
②	ドームサイド	21クロムステンレス 0.7mm	
③	扉	21クロムステンレス 0.9mm	
④	表板	21クロムステンレス 0.7mm	
⑤	底板	21クロムステンレス 0.9mm	
⑥	側板	21クロムステンレス 0.7mm	
⑦	脚	21クロムステンレス 1.5mm	
⑧	ベースプレート	21クロムステンレス 2.0mm	



製品名 クリーンストッカーCKM-TN150R			御承認印
図面名 外形寸法図			年月日
縮尺 1/12	検図	担当	作成日 2022.2.4

	部品名	規格 材質	備考
①	回転扉	21クロムステンレス 0.9mm	
②	ドームサイド	21クロムステンレス 0.7mm	
③	扉	21クロムステンレス 0.9mm	
④	表板	21クロムステンレス 0.7mm	
⑤	底板	21クロムステンレス 0.9mm	
⑥	側板	21クロムステンレス 0.7mm	
⑦	脚	21クロムステンレス 1.5mm	
⑧	ベースプレート	21クロムステンレス 2.0mm	



製品名 クリーンストッカーCKM-TN180R			御承認印
図面名 外形寸法図			年月日
縮尺 1/12	検図	担当	作成日 2022.2.4