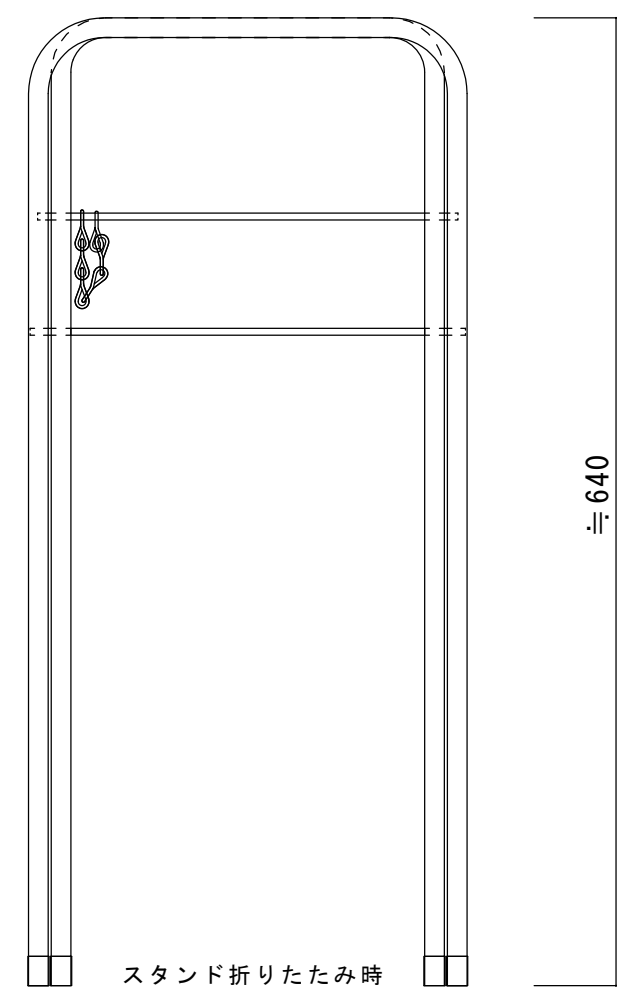
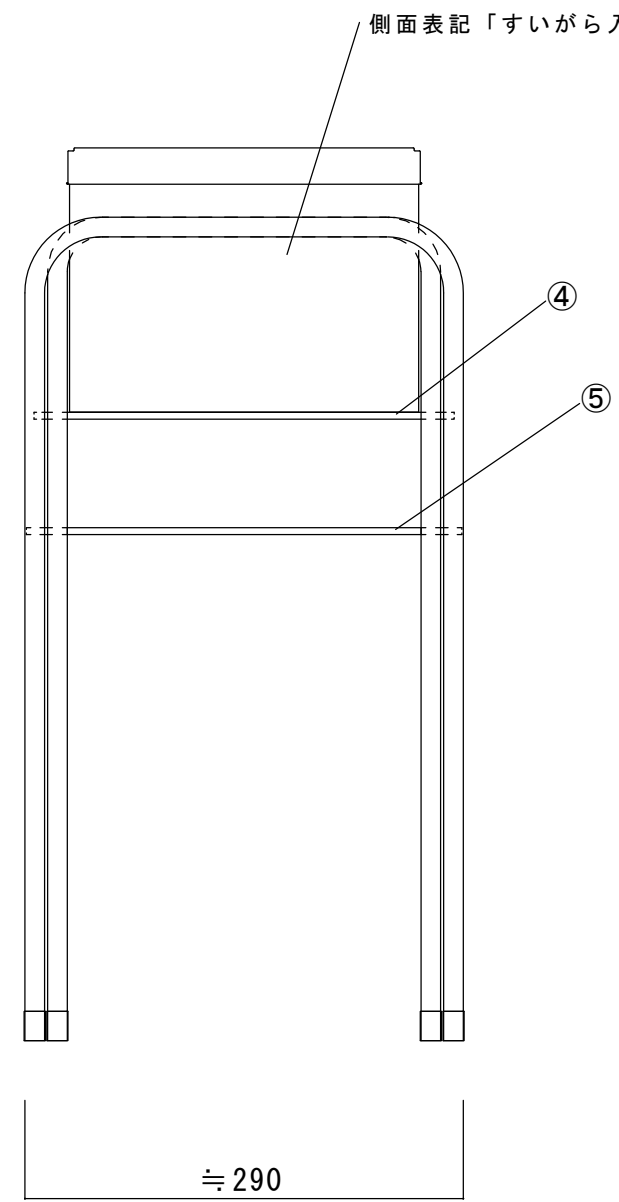
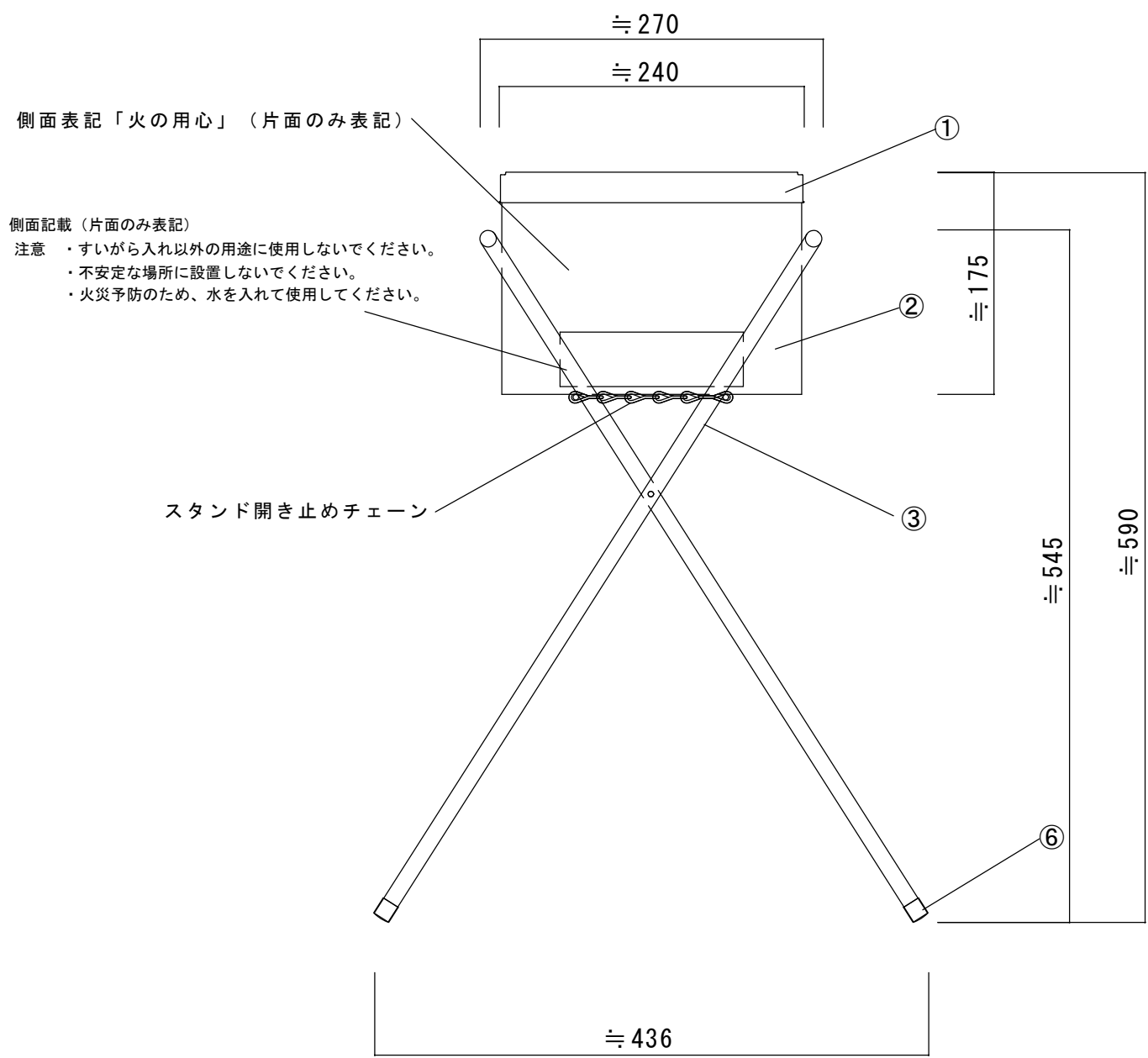



	部品名	数	規格 材質	備考
①	フタ	1	ブリキ板	カラー：赤
②	缶	1	ブリキ板	
③	スタンド	1	STφ13 t1.0 クロメートメッキ	
④	吸い殻受けシャフト	2	ST φ4.5 クロメートメッキ	
⑤	センターシャフト	1	ST φ4.5 クロメートメッキ	
⑥	キャップ	4	PVC	



寸法範囲	公差
0以上~5未満	±0.2以下
5以上~30未満	±0.3以下
30以上~100未満	±0.5以下
100以上~500未満	±0.7以下
500以上	±1.0以下

※指示ナキ公差ハ、上記公差ニ準ズル

製品名 吸い殻スタンド(現場用)			御承認印
図面名 外形寸法図			年月日
縮尺 1/5	検図	担当	作成日 2013.9.30
 ミヨシ工業株式会社			