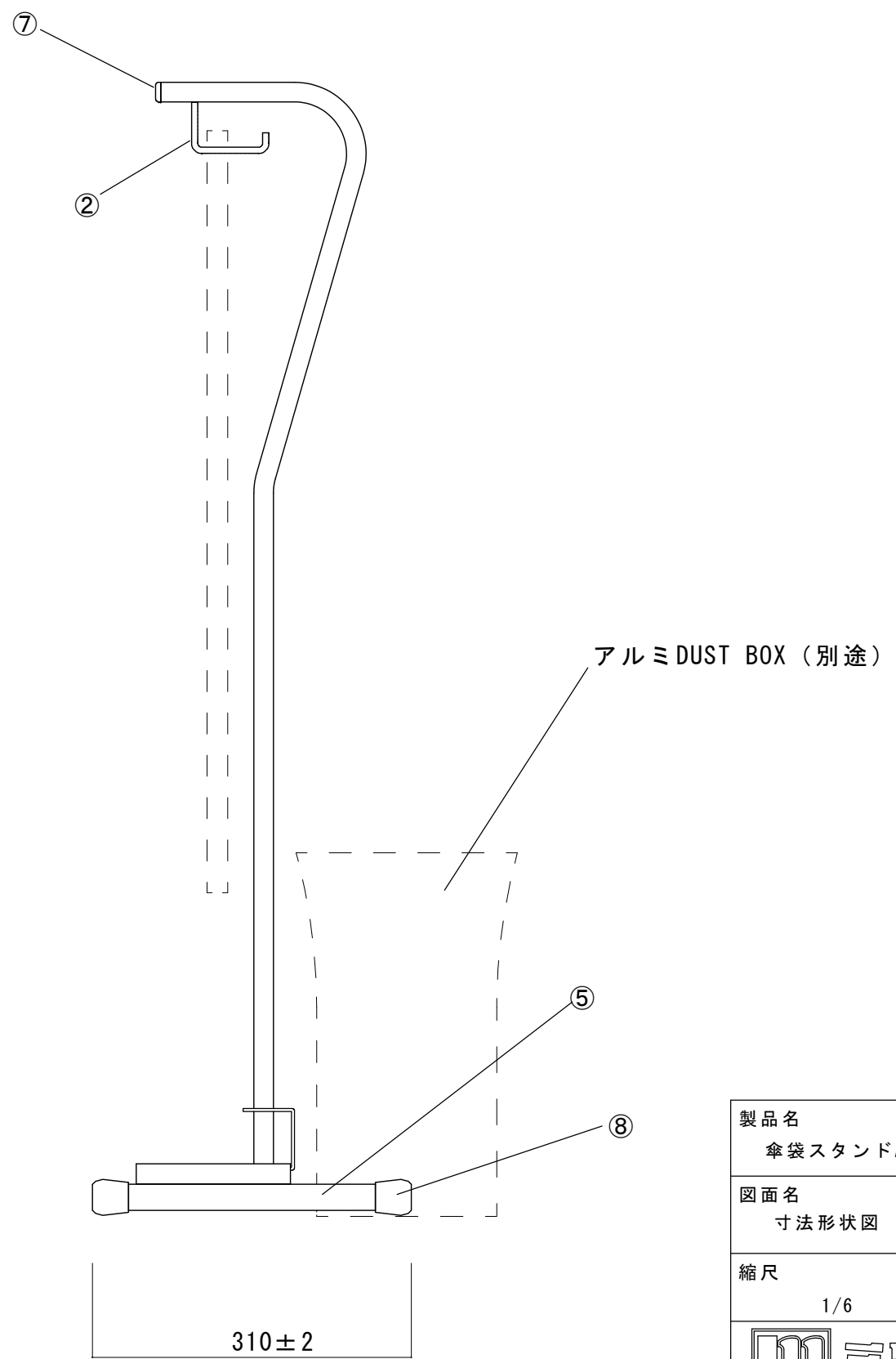
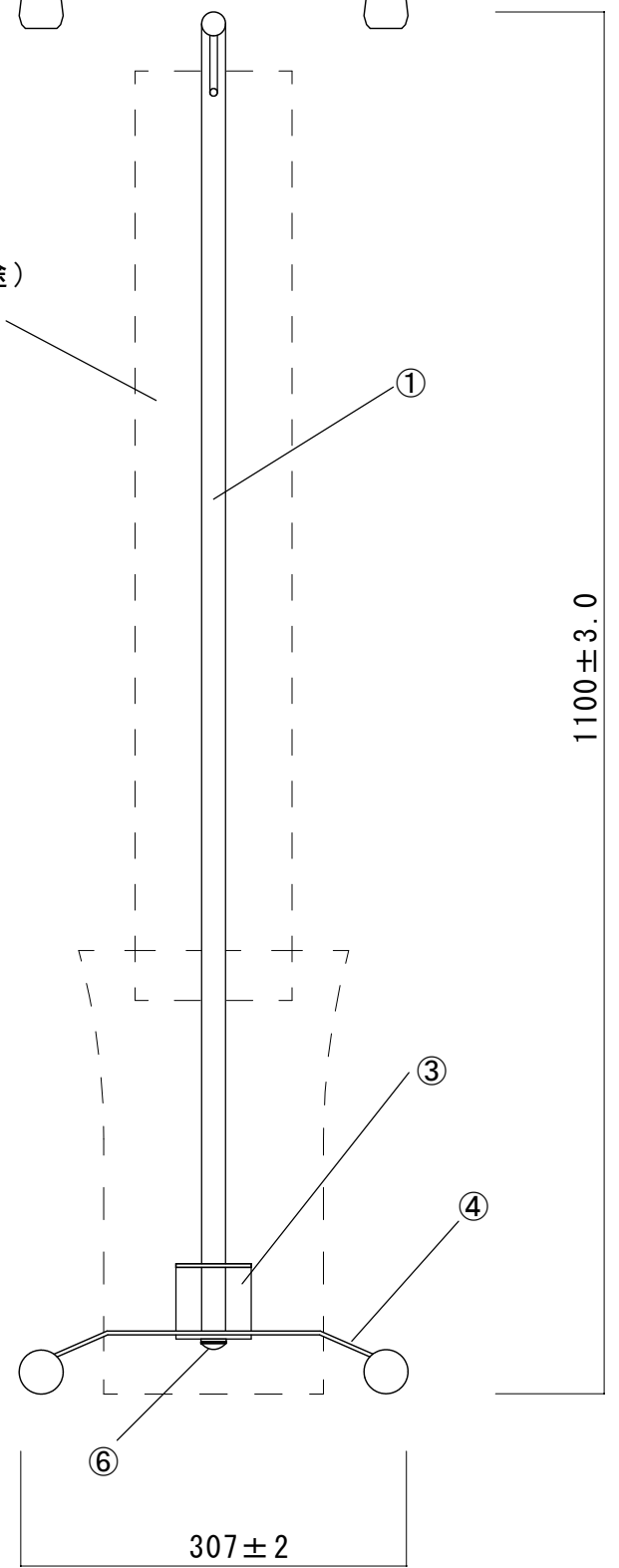


寸法範囲	公差
0以上~5未満	±0.2以下
5以上~30未満	±0.3以下
30以上~100未満	±0.5以下
100以上~500未満	±0.7以下
500以上	±1.0以下

※指示ナキ公差ハ、上記公差ニ準ズル

	部品名	数	規格 材質	備考
①	支柱	1	SPCC t=1.2 x φ19.1 底面M8パイブナット付き	粉体塗装
②	フック	1	SPCC φ6	粉体塗装
③	補強金具	1	SPCC t=3.2	粉体塗装
④	ベースプレート	1	SPCC t=3.2	粉体塗装
⑤	ベースパイプ	2	SPCC t=1.2 x φ25.4	粉体塗装
⑥	組立用ビス	1組	SUS M8 x 25 十字穴付トラスピス及びスプリングワッシャー	
⑦	化粧栓	1	丸中栓ジャバラ φ19.1	
⑧	滑り止めキャップ	4	ゴムキャップ φ25.4	

傘袋 (別途)



製品名 傘袋スタンドA (スチール製)			御承認印  年月日
図面名 寸法形状図			
縮尺 1/6	検図	担当	作成日 2008.11.20