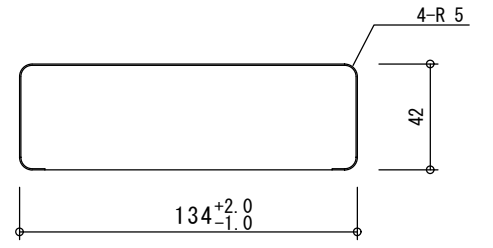
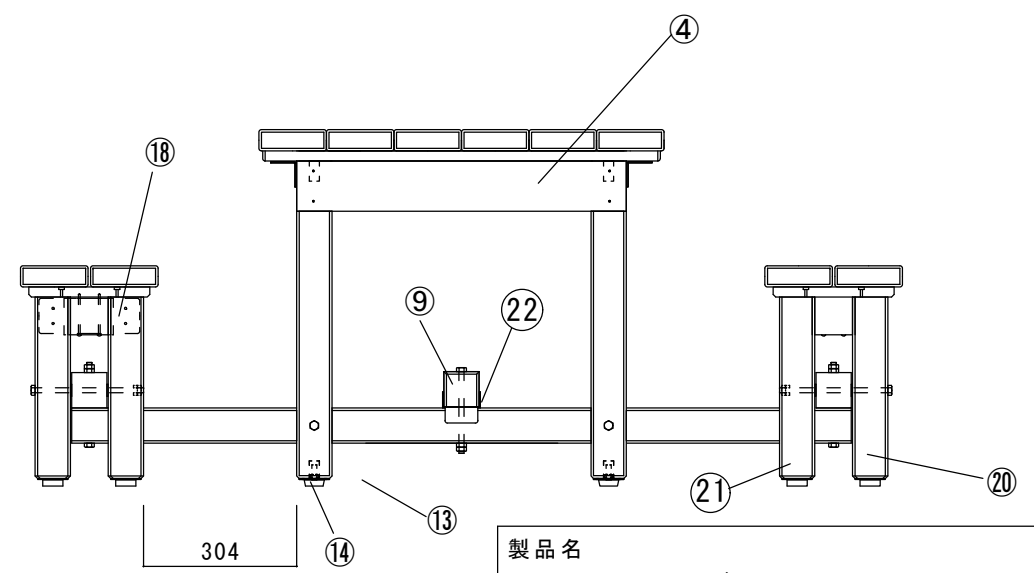
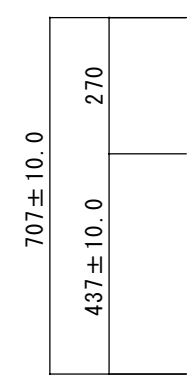
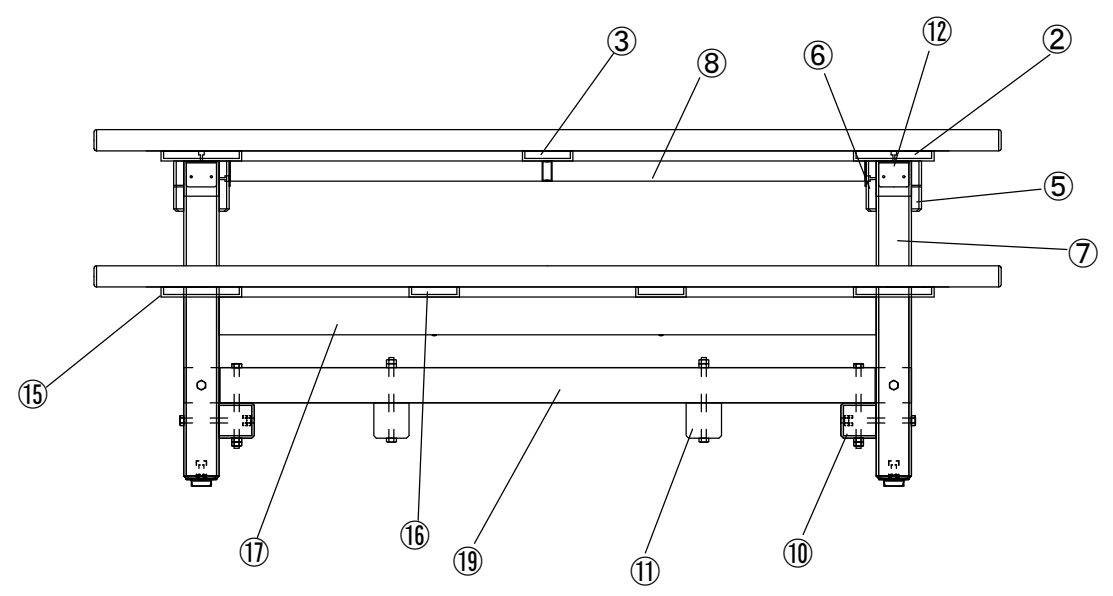
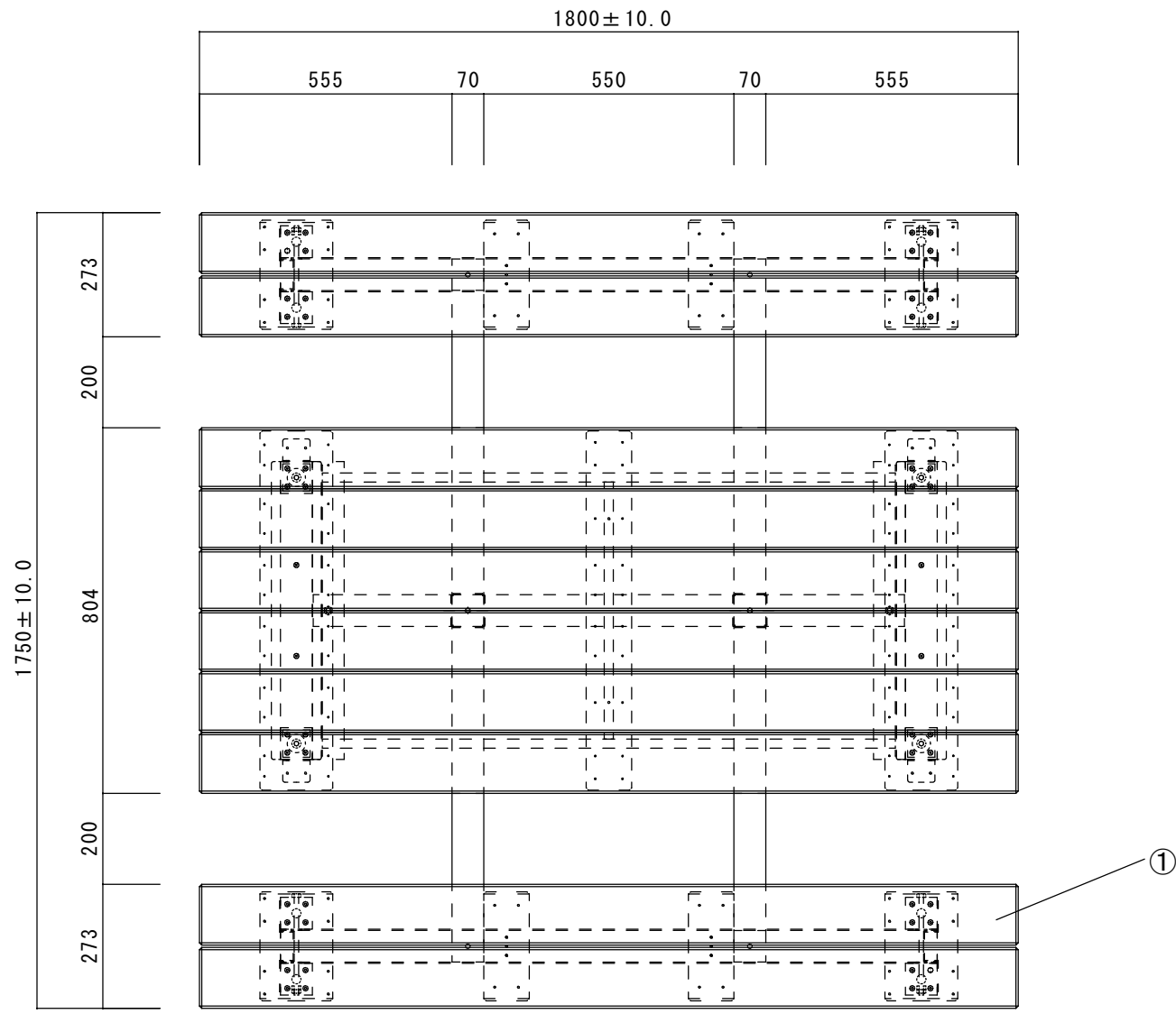


	部品名	個数	規格 材質	備考
①	座板(テーブル、ベンチ共)	9	表皮: ASA 内部: 発泡再生100% PS 42×134×1800L	カラー: 茶
②	天板梁A	2	95%再生樹脂(PP・PE) 20×160×790 L	カラー: 黒
③	天板梁B	1	95%再生樹脂(PP・PE) 20×160×790 L	カラー: 黒
④	天板梁C	2	95%再生樹脂(PP・PE) □70×515 L	カラー: 黒
⑤	脚側板A	2	95%再生樹脂(PP・PE) 20×160×655 L	カラー: 黒
⑥	脚側板B	2	95%再生樹脂(PP・PE) 20×160×655 L	カラー: 黒
⑦	脚A	4	95%再生樹脂(PP・PE) □70×630 L	カラー: 黒
⑧	補強フレーム	1	STKMR 20×40×1260L t=1.6 SPHC 50×505L t=2.0	カラー: 茶 (粉体塗装)
⑨	脚梁A	1	95%再生樹脂(PP・PE) □70×1300 L	カラー: 黒
⑩	脚梁B	2	95%再生樹脂(PP・PE) □70×520 L	カラー: 黒
⑪	脚梁C	2	95%再生樹脂(PP・PE) □70×1413 L	カラー: 黒
⑫	補強アングル	4	SPHC t=2.0×50×60	カラー: 茶 (粉体塗装)
⑬	アジャスター取付け金具 (テーブル、ベンチ共)	12	SUS304 2B t=2.0×□60	
⑭	アジャスター (テーブル、ベンチ共)	12	M10 φ40(鉄+樹脂部: 再生PP20%)	
⑮	脚ベース	4	95%再生樹脂(PP・PE) 20×160×240L	カラー: 黒
⑯	座板留め板	4	95%再生樹脂(PP・PE) 20×100×240L	カラー: 黒
⑰	補強角パイプ	2	STKR t=2.3 □75×1444L(1本×2)	カラー: 黒 (粉体塗装)
⑱	脚補強プレート(角パイプ差込)	4	SPHC t=2.0×70×200(2枚×2)	カラー: 黒
⑲	脚梁D	2	95%再生樹脂(PP・PE) □70×1444 L	カラー: 黒
⑳	脚B	4	95%再生樹脂(PP・PE) □70×360 L	カラー: 黒
㉑	脚C	4	95%再生樹脂(PP・PE) □70×360 L	カラー: 黒
㉒	脚梁補強プレート	2	SPHC t=2.0	カラー: 黒 (粉体塗装)

寸法範囲	公差
0以上~5未満	±0.2以下
5以上~30未満	±0.3以下
30以上~100未満	±0.5以下
100以上~500未満	±0.7以下
500以上	±1.0以下

※指示ナキ公差ハ、上記公差ニ準ズル

製品名 リサイクルディオN#67			御承認印
図面名 外形寸法図			
縮尺 1/15	検図	担当	年月日 2016.11.5



座板断面 S=1/3

	部品名	個数	規格 材質	備考
①	座板(テーブル、ベンチ共)	10	表皮: ASA 内部: 発泡再生100% PS 42×134×1800L	カラー: 茶
②	天板梁A	2	95%再生樹脂(PP・PE) 20×160×790 L	カラー: 黒
③	天板梁B	1	95%再生樹脂(PP・PE) 20×160×790 L	カラー: 黒
④	天板梁C	2	95%再生樹脂(PP・PE) □70×515 L	カラー: 黒
⑤	脚側板A	2	95%再生樹脂(PP・PE) 20×160×655 L	カラー: 黒
⑥	脚側板B	2	95%再生樹脂(PP・PE) 20×160×655 L	カラー: 黒
⑦	脚A	4	95%再生樹脂(PP・PE) □70×630 L	カラー: 黒
⑧	補強フレーム	1	STKMR 20×40×1260L t=1.6 SPHC 50×505L t=2.0	カラー: 茶 (粉体塗装)
⑨	脚梁A	1	95%再生樹脂(PP・PE) □70×1300 L	カラー: 黒
⑩	脚梁B	2	95%再生樹脂(PP・PE) □70×520 L	カラー: 黒
⑪	脚梁C	2	95%再生樹脂(PP・PE) □70×1413 L	カラー: 黒
⑫	補強アングル	4	SPHC t=2.0×50×60	カラー: 茶 (粉体塗装)
⑬	アジャスター取付け金具 (テーブル、ベンチ共)	12	SUS304 2B t=2.0×□60	
⑭	アジャスター (テーブル、ベンチ共)	12	M10 φ40(鉄+樹脂部: 再生PP20%)	
⑮	脚ベース	4	95%再生樹脂(PP・PE) 20×160×240L	カラー: 黒
⑯	座板留め板	4	95%再生樹脂(PP・PE) 20×100×240L	カラー: 黒
⑰	補強角パイプ	2	STKR t=2.3 □75×1444L(1本×2)	カラー: 黒 (粉体塗装)
⑱	脚補強プレート(角パイプ差込)	4	SPHC t=2.0×70×200(2枚×2)	カラー: 黒
⑲	脚梁D	2	95%再生樹脂(PP・PE) □70×1444 L	カラー: 黒
⑳	脚B	4	95%再生樹脂(PP・PE) □70×360 L	カラー: 黒
㉑	脚C	4	95%再生樹脂(PP・PE) □70×360 L	カラー: 黒
㉒	脚梁補強プレート	2	SPHC t=2.0	カラー: 黒 (粉体塗装)

寸法範囲	公差
0以上~5未満	±0.2以下
5以上~30未満	±0.3以下
30以上~100未満	±0.5以下
100以上~500未満	±0.7以下
500以上	±1.0以下

※指示ナキ公差ハ、上記公差ニ準ズル

製品名 リサイクルディオN#80		御承認印	
図面名 外形寸法図		年月日	
縮尺 1/15	検図	担当	作成日 2016.11.5

