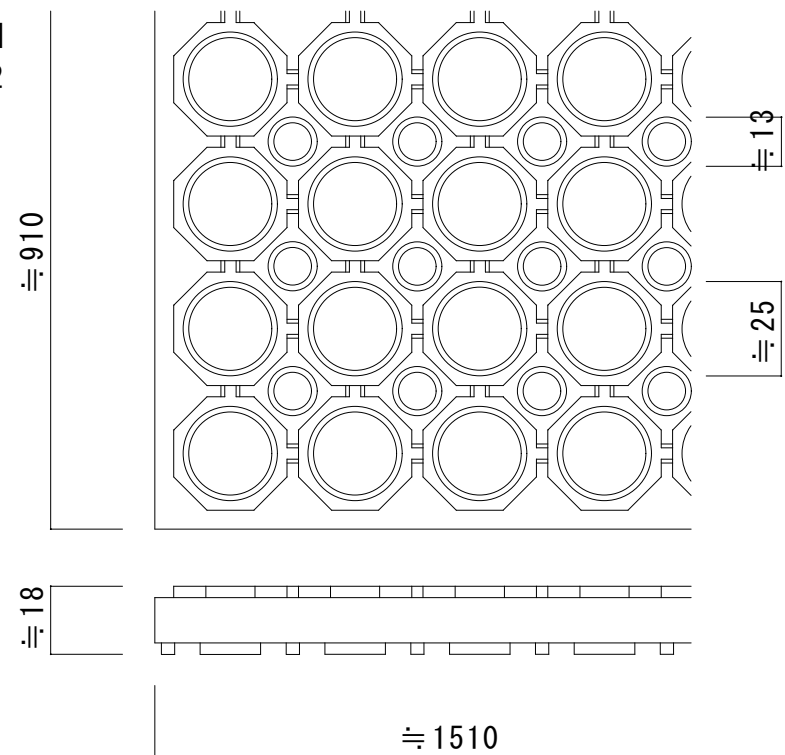
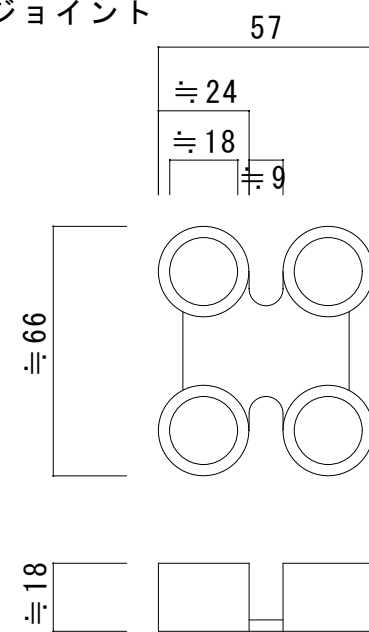




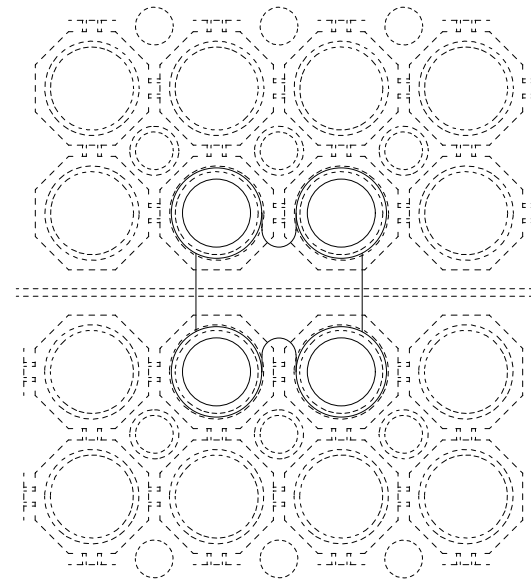
■ 本体拡大図
1/2



■ ジョイント



(ジョイント例)



製品名 NBラバーマット			御承認印
図面名 外形寸法図			年月日
縮尺 1/6	検図	担当	作成日 2014.9.5



ミツシヤ工業株式会社

海外生産品の為、ロット生産によって形状が異なる場合があります。