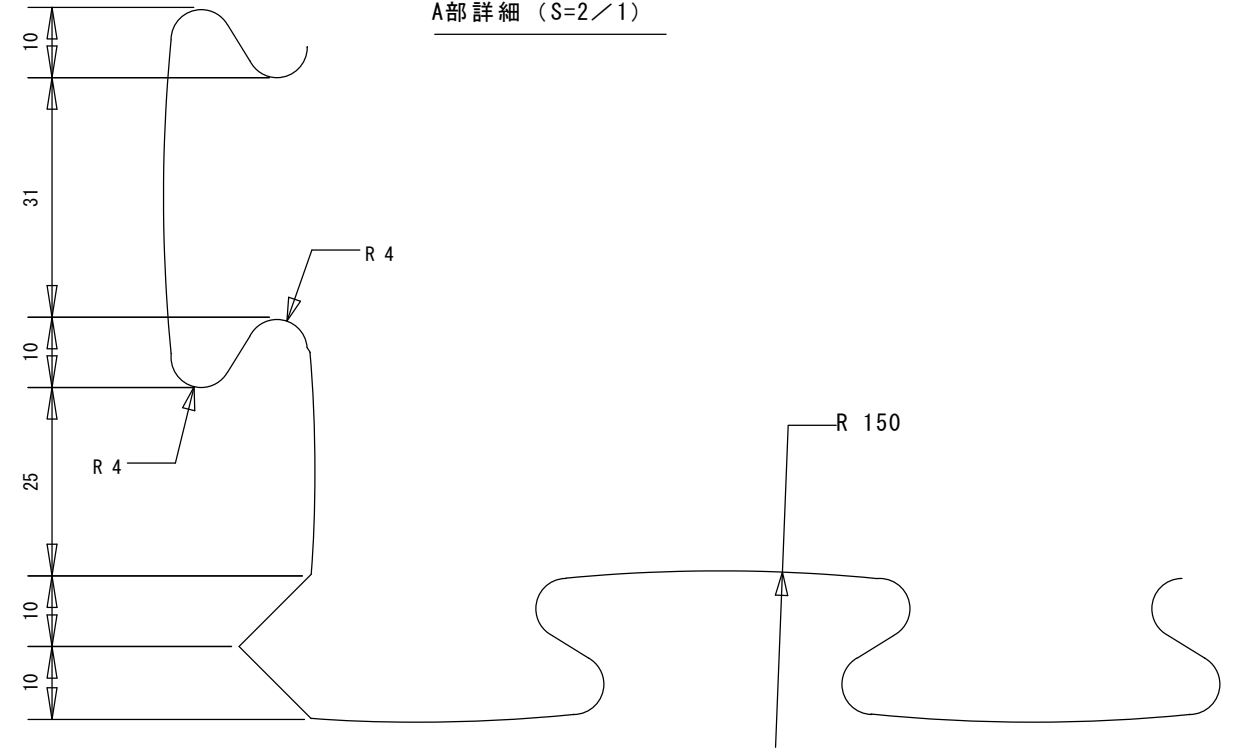
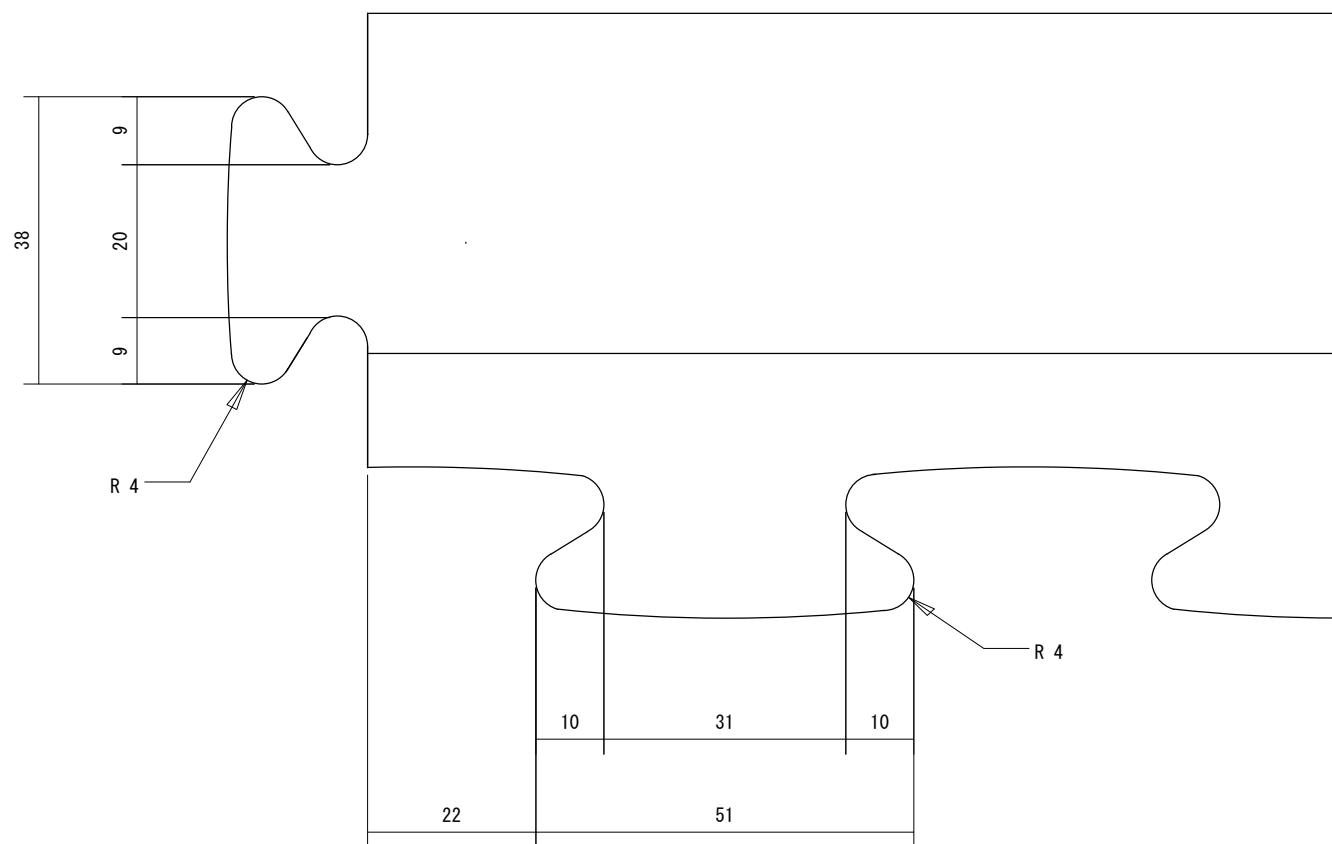
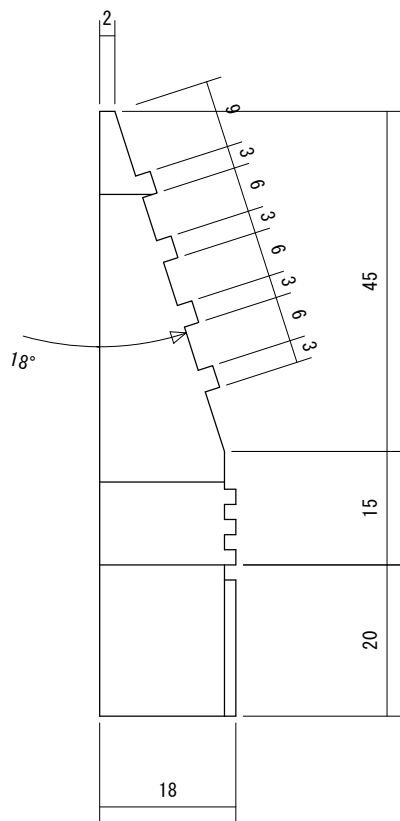
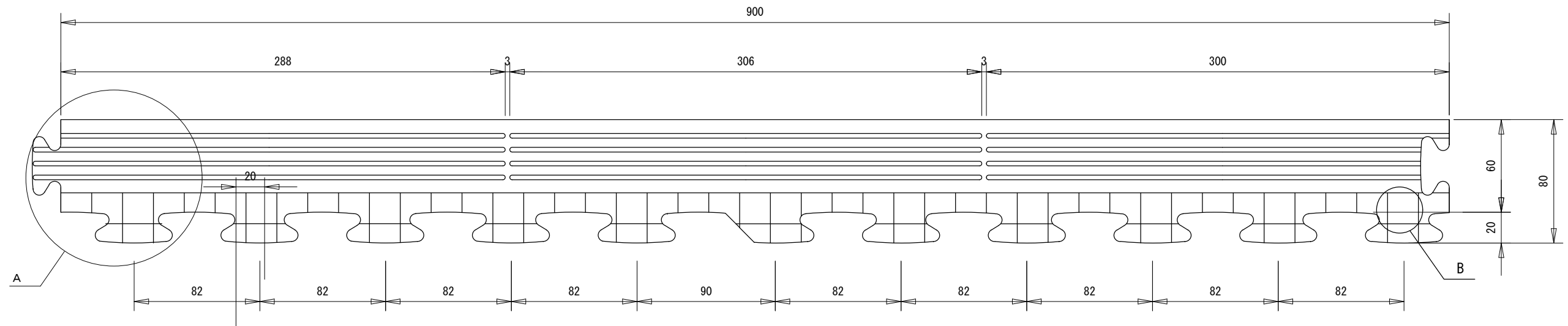


A部詳細 (S=2/1)

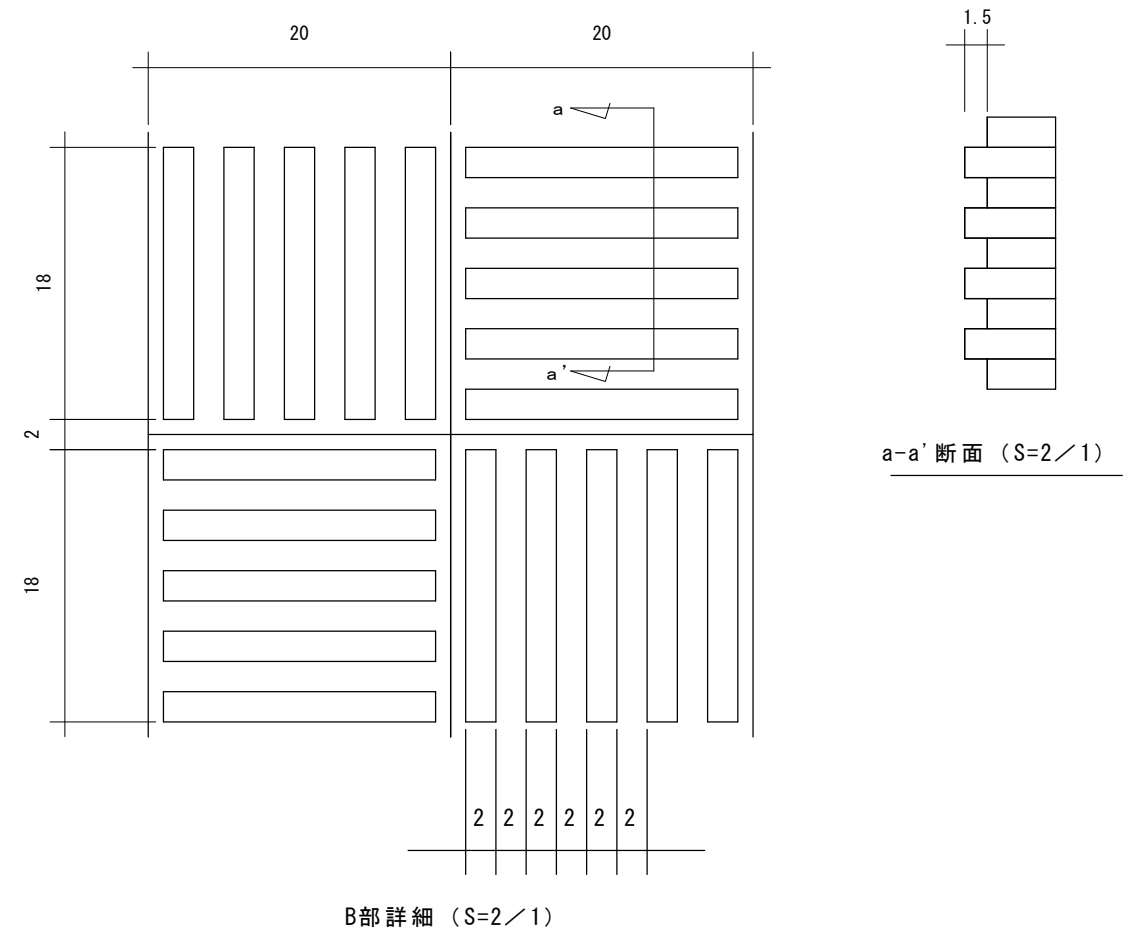


B部詳細 (S=1/1)

製品名	ジョイントタタミ		
図面名	外形寸法図		
縮尺	1/5	検図	設計
材質	低密度ポリエチレン	作図	吉田
			設計日
			作図日
			02.3.13



A部詳細 (S=2/1)



B部詳細 (S=2/1)

製品名 ジョイントタタミ フチ			
図面名 外形寸法図			
縮尺 1/5	検図	設計	設計日
材質 低密度ポリエチレン		作図 吉田	作図日 02.3.13