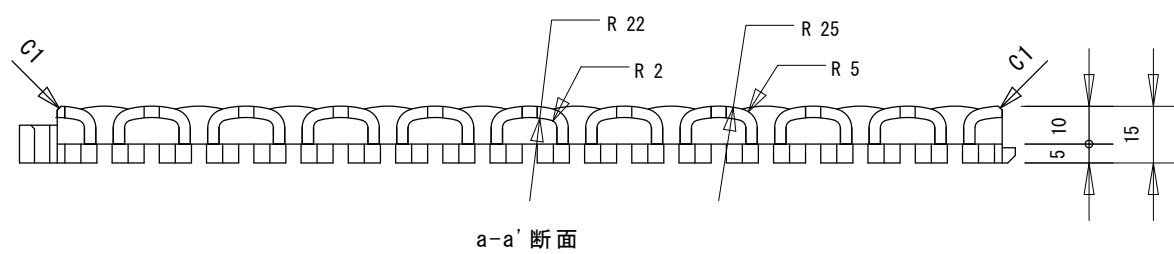
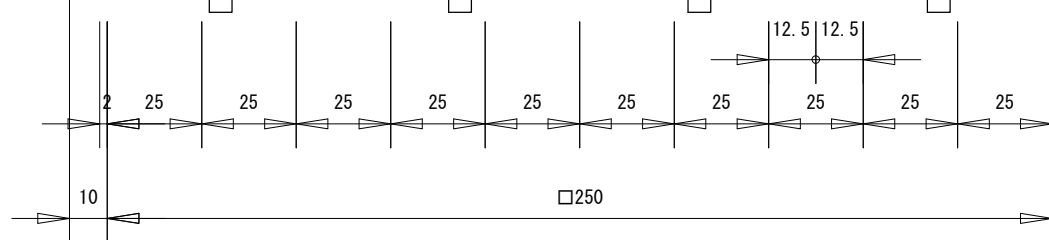
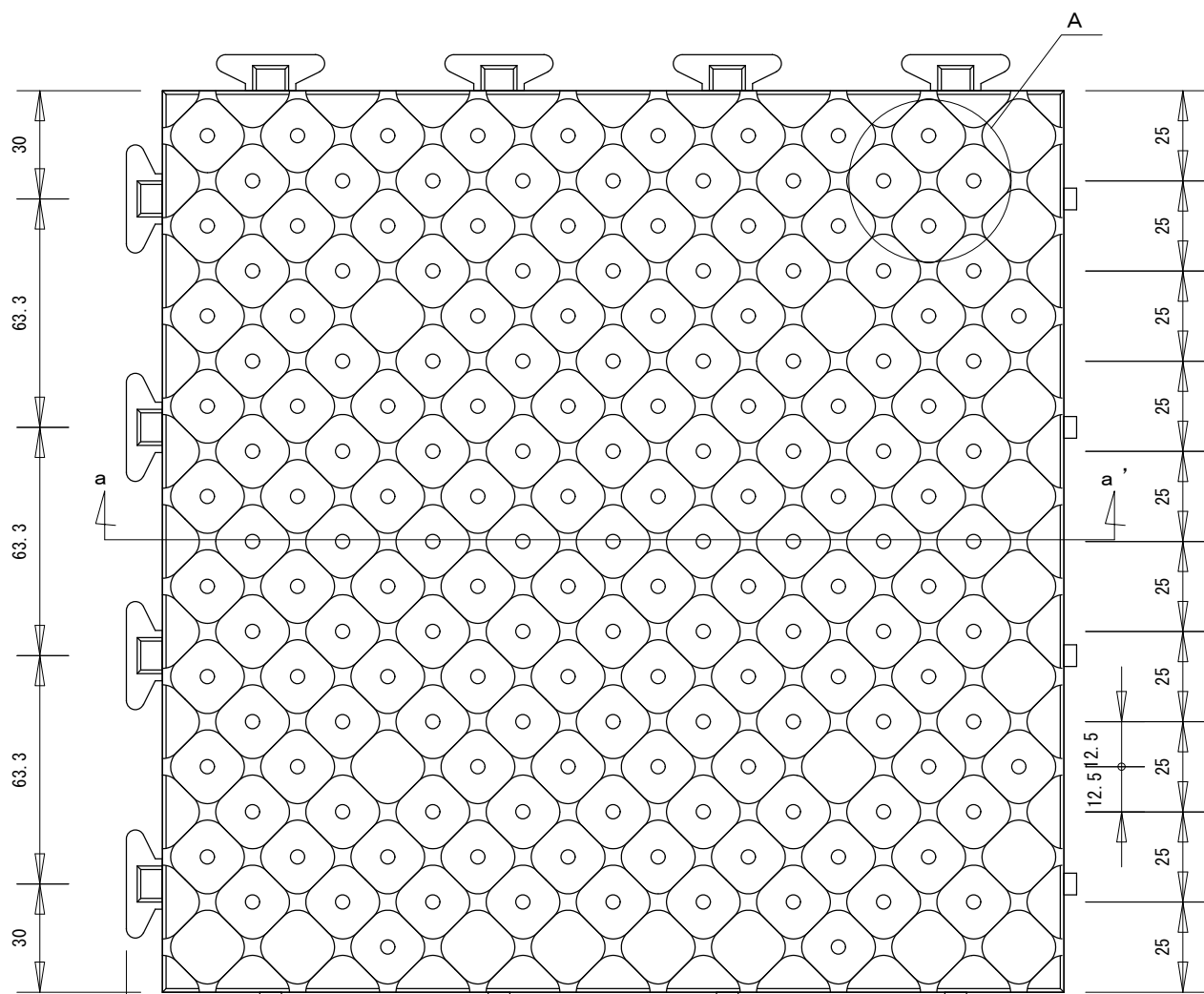
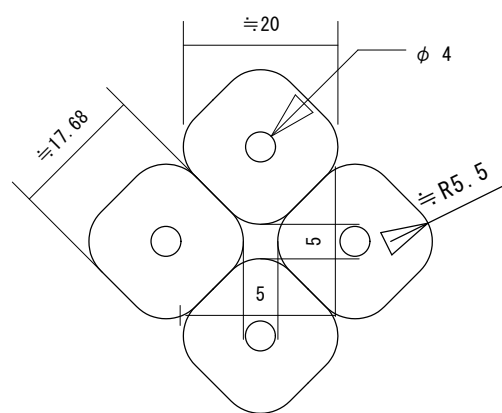
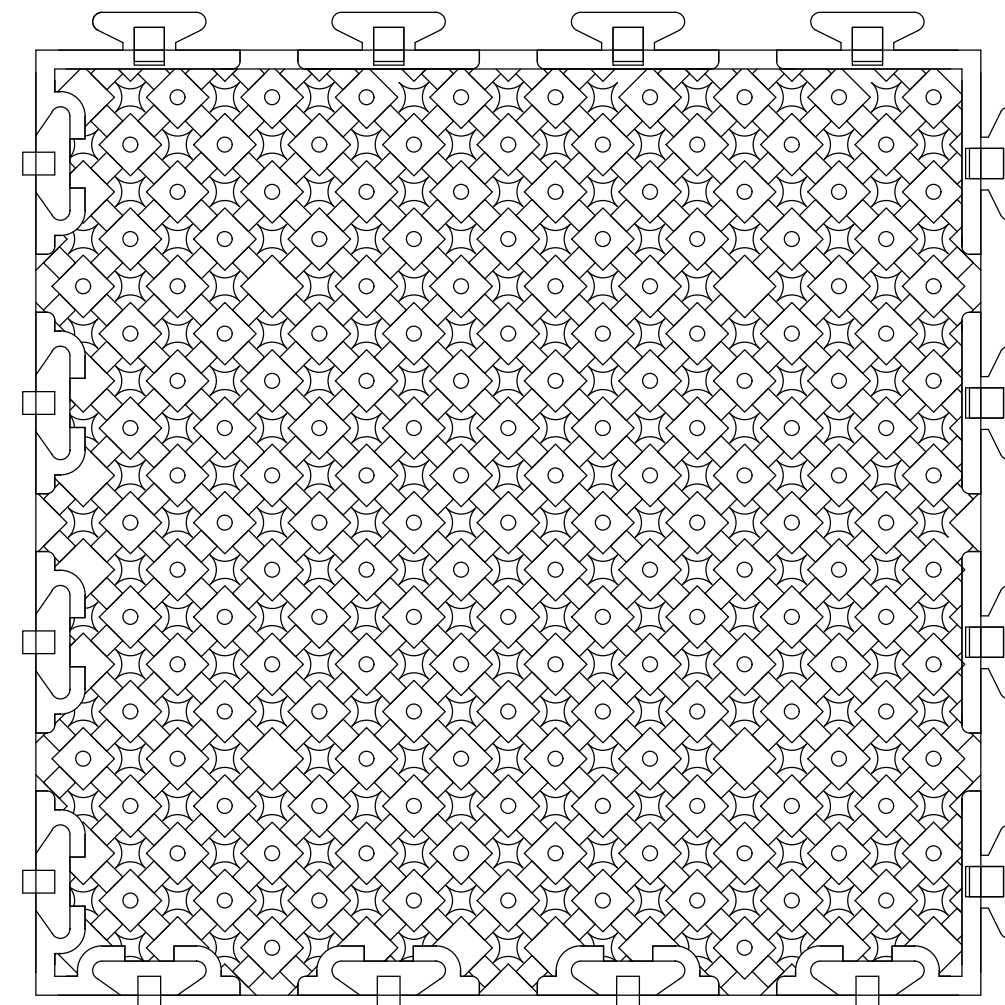


ジョイント メス

ジョイント オス



a-a' 断面

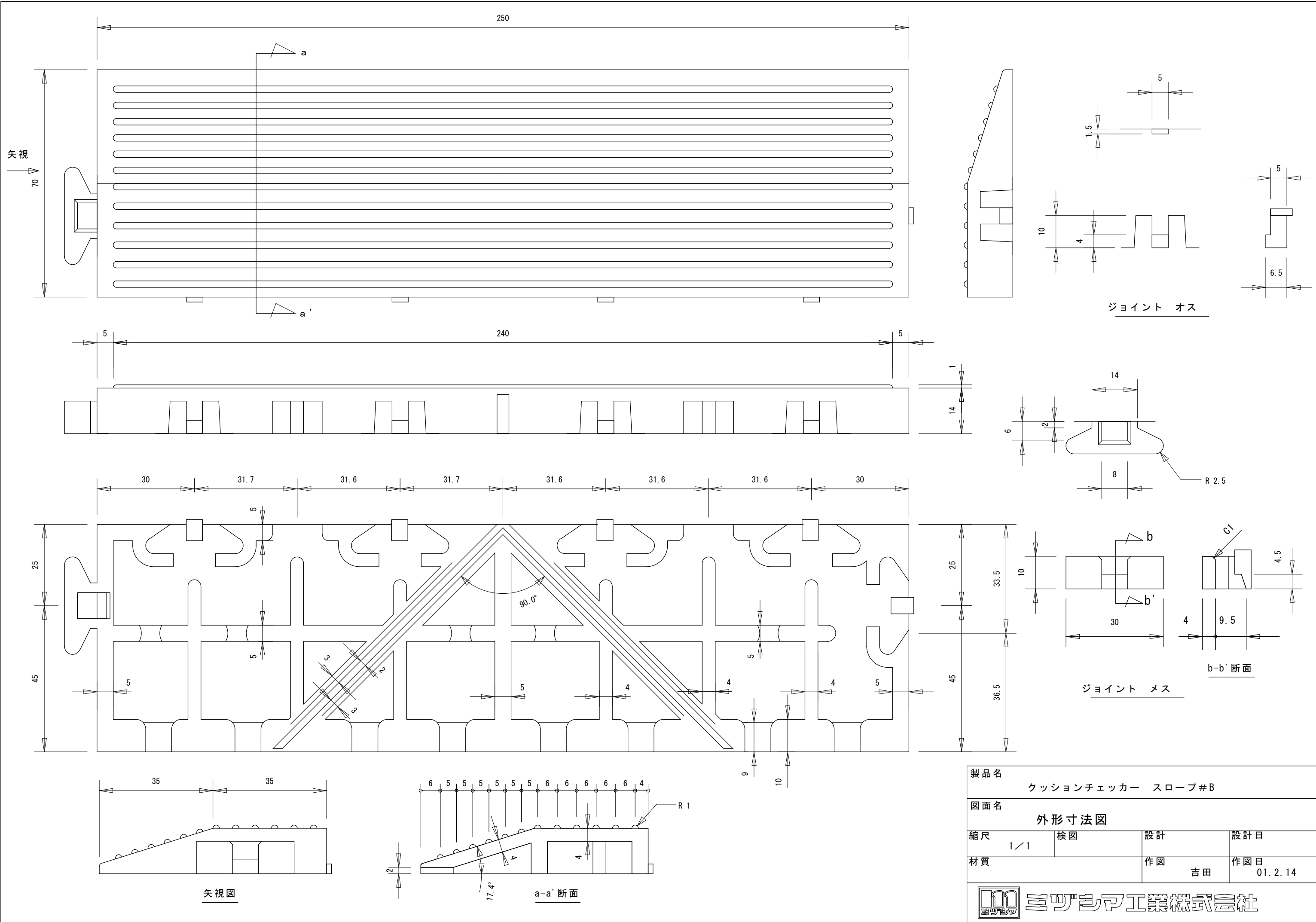


A部詳細 (S=1/1)

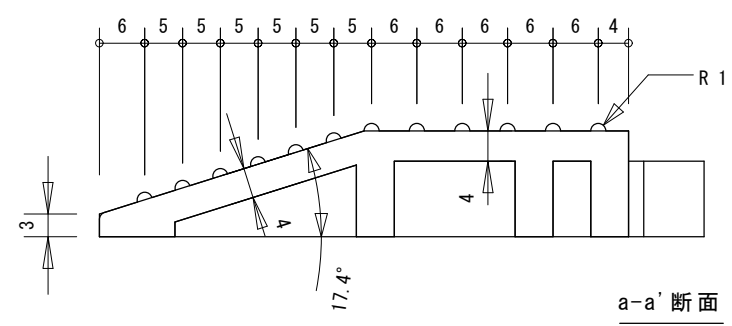
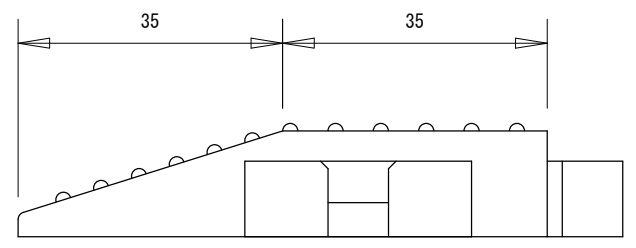
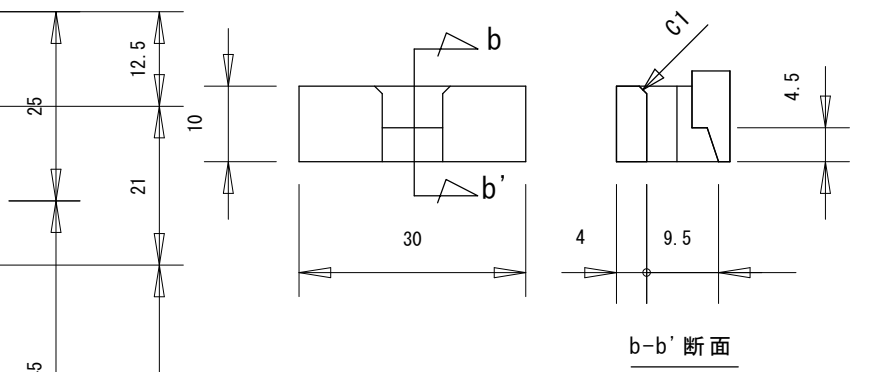
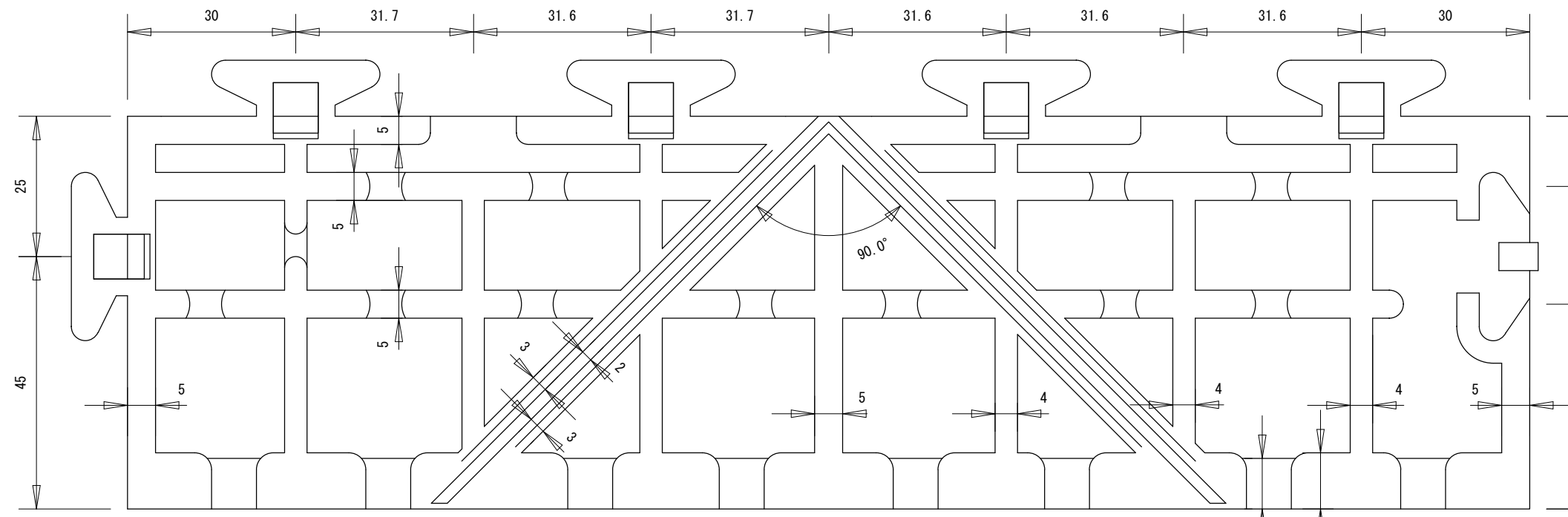
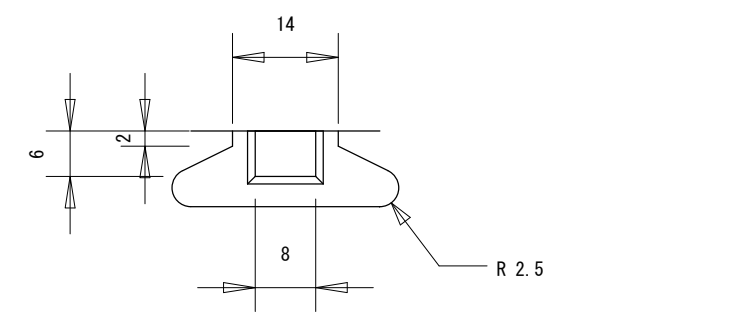
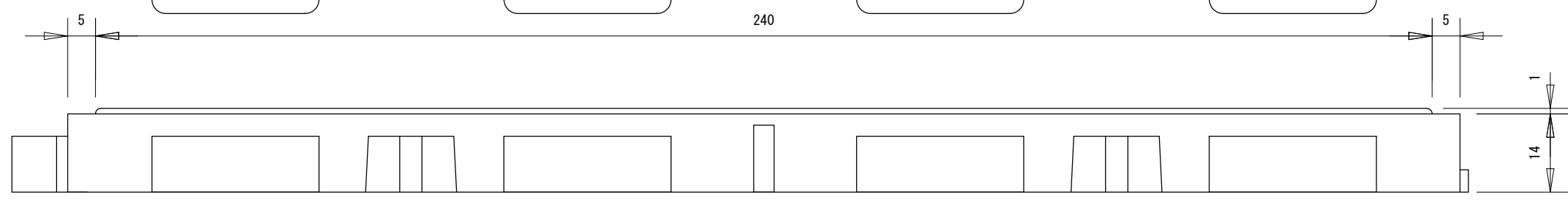
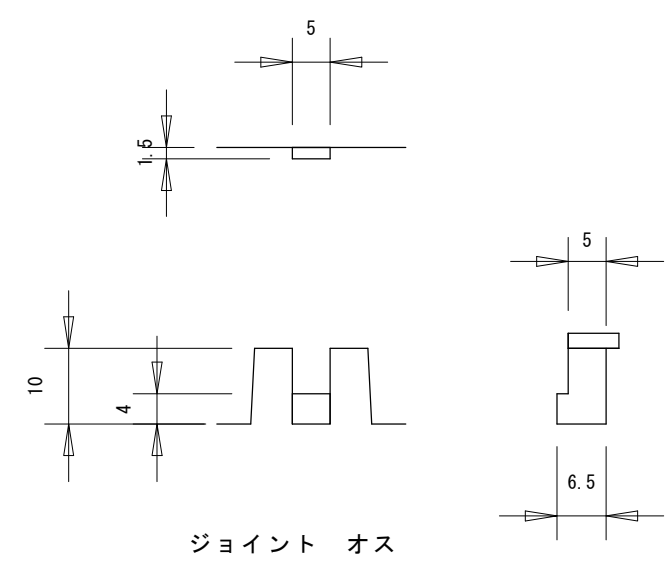
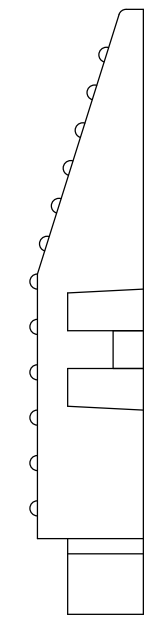
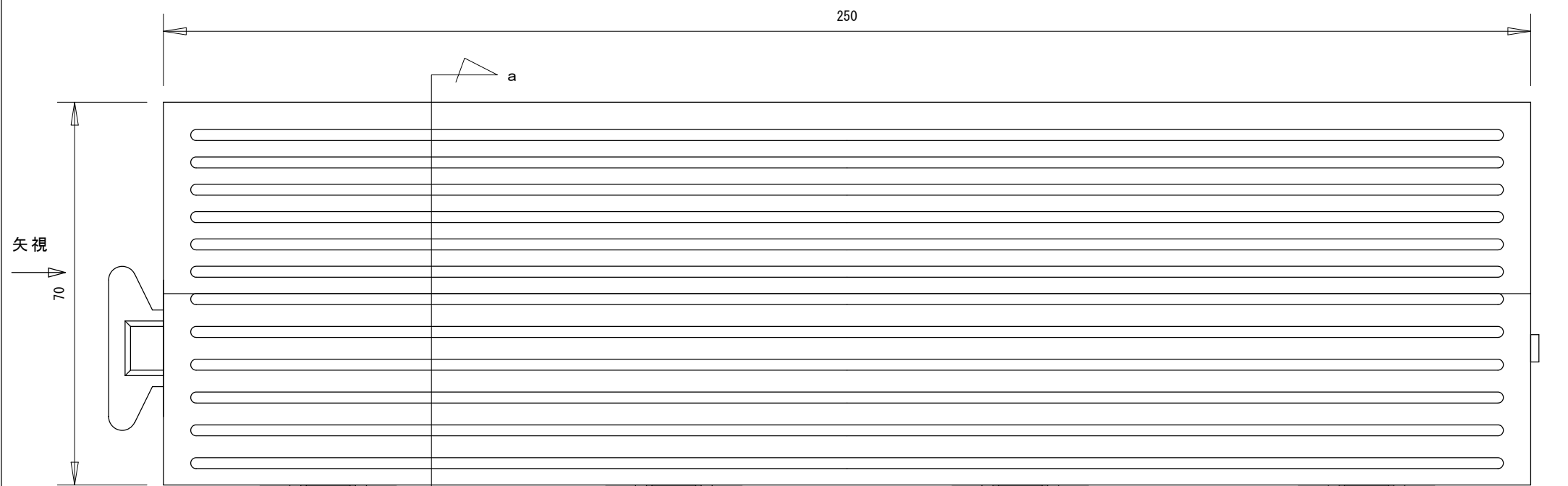
製品名 クッションチェッカー			
図面名 外形寸法図			
縮尺 1/2	検図	設計	設計日
材質	作図 吉田	作図日 01.2.14	



三ツ星工業株式会社



製品名			
クッションチェッカー スロープ#B			
図面名			
外形寸法図			
縮尺	検図	設計	設計日
1/1			
材質	作図		作図日
	吉田		01.2.14



矢視図

a-a' 断面

製品名 クッションチェッカー スロープ#A			
図面名 外形寸法図			
縮尺 1/1	検図	設計	設計日
材質	作図 吉田	作図日 01.2.14	