

■ 安全のために必ず守って頂きたいこと

この製品を安全に、また末永くご使用いただくために、次の事項を必ずお守りください。

- この製品は食べ残し回収BOXです。用途以外には使用しないでください。
- 食べ残し以外のものは投入口に入れないでください。破損などの原因になります。
- 製品の上に腰を掛けることやもたれ掛かること、又扉に乗ることなどはしないでください。破損や転倒、転落事故等の原因になります。
- 製品の分解、改造や部品を外したり、外れたままで使用しないでください。
- この製品は樹脂部品を使っていますので、火気を近づけないでください。変形等の原因になります。
- 製品に極度な衝撃を与えないでください。破損の原因になります。
- この製品を他の場所へ移動する場合は、この説明書も共に貸し出しよく読んでから使用するようご指導ください。

乱暴な取り扱いや用途以外の使用は避けてください。



取扱説明書

食べ残し回収BOX



このたびは**三菱**製品を、お買い上げ戴きましてありがとうございます。

この説明書はこの製品の使い方と使用上の注意事項について記載しています。

ご使用前に、この説明書をよくお読みの上、正しくお使いください。

また、この製品を末永くご使用戴くため、この説明書は大切に保存してください。

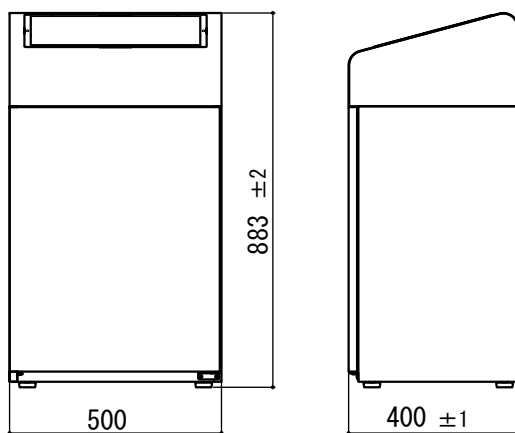
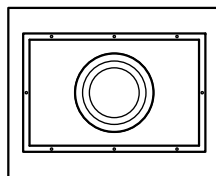


環境づくりのパイオニア
三菱工業株式会社

本部 〒550-0014 大阪府大阪市西区北堀江1丁目6番7号 TEL06-6534-1201 (代)

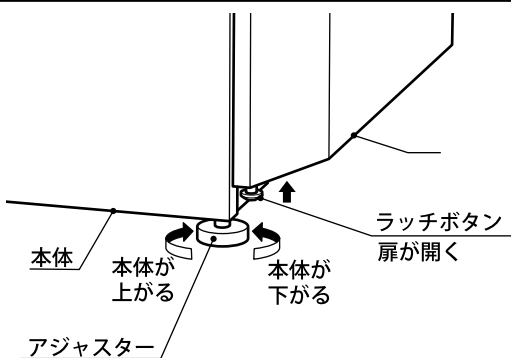
製品仕様

- 材質
本体：スチール（粉体塗装）
流し台：ステンレス
容量：食べ残しタンク20ℓ
- 1台重量：約18kg
- アジャスター：4ヶ所



扉の開け方

- 扉左下部のラッチボタンを押すと扉が開きます。
- 扉を閉める時は、ロックがかかるまで扉をそのまま押してください。



設置時のお願い

- 製品を設置位置に置き、アジャスター(4ヶ所)を設置面の凸凹に合わせて調整し、本体を水平にしてください。水平を保って設置しないと、ぐらつきや歪みが生じ、製品の変形や破損の原因につながります。
- 廃棄物の取出しに支障のない様に設置して下さい。

お手入れのしかた

- 日常のお手入れは、柔らかい布で、から拭きしてください。
- 樹脂部は、水に濡れたままにしておいたりアルコール及びシンナー系溶剤を使うと、変色する場合があります。
- 鋼製部は、水に濡れたままにしておいたりアルコール及びシンナー系溶剤を使うと、防錆能力が低下して、サビなどの原因になります。
- 汚れが著しい場合は、次の1～3の手順を守って汚れを落としてください。
 1. うすめた中性洗剤につけた布を、かたく絞って拭いてください。
 2. 水につけた布をよく絞って、洗剤が残らないように拭いてください。
 3. 乾いた柔らかい布で、水分が残らないように拭いてください。
- 汚れが落ちない場合は、1～3の作業を繰り返し行ってください。
- 焦げ目や傷が付くと修正できない場合がありますので、取り扱いに十分注意してください。
- 廃棄物の回収時以外は、扉をしっかりロックして使用してください。