

## ■ 安全のために必ず守って頂きたいこと

この製品を安全に、また末永くご使用いただくために、次の事項をお守り下さい。

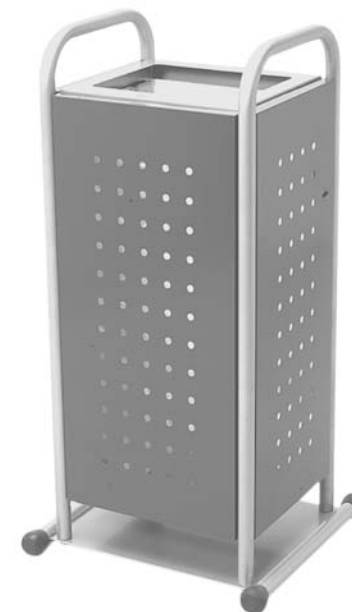
- この製品は傘袋回収機です。用途以外には使用しないでください。
- 製品の分解、改造や部品を外したままでの使用はしないでください。
- 製品の上に物を置いたり、極度な衝撃や無理な力をかけないでください。破損の原因になります。
- 製品の上に乗ったり、もたれかかったりしないで下さい。また製品が安定しない場所には設置しない様にして下さい。破損や事故の原因になります。
- 火気に近付けたり高温になる所での使用は避けてください。
- 歪みやガタツキが生じた場合は、ボルトを締め直してください。
- この製品を他の場所へ移動(貸し出し)する場合は、この説明書も共に貸し出し、よく読んでから使用するようご指導ください。

乱暴な取り扱いや用途以外の使用は避けてください。



# 取扱説明書

## かさっぱ ふくろポイ



このたびは**ミツシヤ**製品を、お買い上げ戴きましてありがとうございます。この説明書はこの製品の使い方と使用上の注意事項について記載しています。ご使用前に、この説明書をよくお読みの上、正しくお使いください。また、この製品を末永くご使用戴くため、この説明書は大切に保存してください。

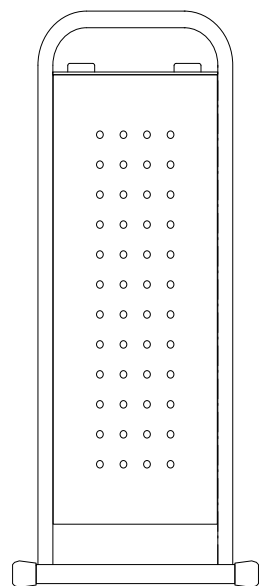
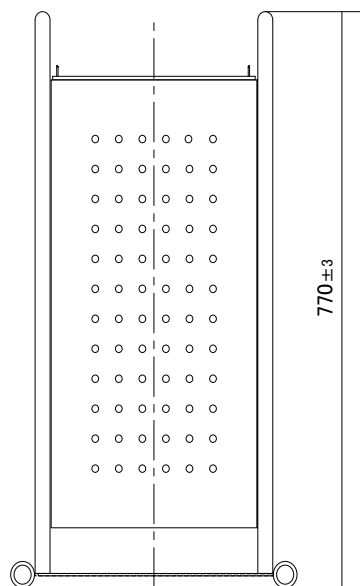
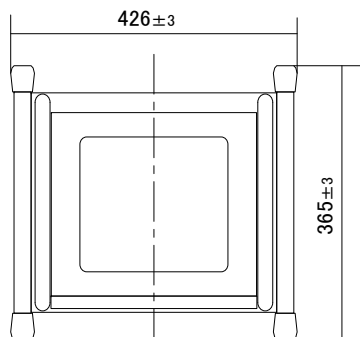


環境づくりのバイオニア—  
**ミツシヤ工業株式会社**

本部 〒550-0014 大阪府大阪市西区北堀江1丁目6番7号 TEL 06-6534-1201 (代)

## ■ 製品仕様

- 本体 . . . . . パイプ/スチール、粉体塗装  
側板/スチール、粉体塗装  
ベース板/スチール、粉体塗装  
ゴムキャップ/エチレンプロピレンジエンゴム
- ビニール袋止め . . . . . ポリプロピレン
- 袋 . . . . . ポリエチレン
- 製品重量 . . . . . 9kg
- 使用推奨ビニール袋 . . . . . 30L

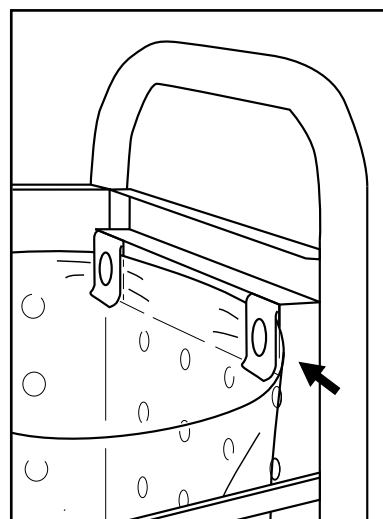


## ■ 設置時のお願い

- 製品は地面に対し垂直を保って設置して下さい。垂直を保たないと、ぐらつきや歪みが生じ、製品の変形や破損の原因につながります。

## ■ お手入れのしかた

- 日常のお手入れは、柔らかい布で空拭きしてください。
- 水に濡れたままにしておいたり、アルコール及びシンナー系溶剤は使わないでください。サビ、樹脂の劣化などの原因になります。
- 汚れが著しい場合は次の1~3の作業を繰り返して行ってください。
  - 1、薄めた中性洗剤につけた布を、かたく絞って拭いてください。
  - 2、水につけた布をよく絞って、洗剤が残らないよう拭いてください。
  - 3、乾いた柔らかい布で、水分が残らないよう拭いてください。
- 著しく傷が付くと修正できない場合があります。お取り扱いには十分注意してください。
- この製品にはスチール及び樹脂材質が使用されています。廃棄の場合は各自治体の指示に従って処理してください。



※ビニール袋取付の際は・・・  
投入口カバーを外して、本体内側にあるビニール袋止めを指で開き、ビニール袋を挟んでパチッと音がするまで閉じてください。  
この際、指などをお詰めにならない様にご注意下さい。