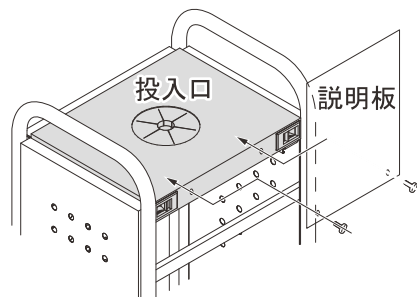


かさっぱ ふくろトール

説明板取付方法及び投入口スポンジ交換手順書

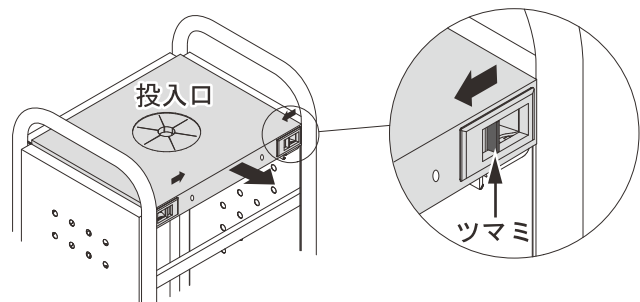
●説明板取付方法

投入口背面のネジ穴と説明板のネジ穴の位置を合わせ
ゆるみのないようネジを手で回して止めてください(2箇所)



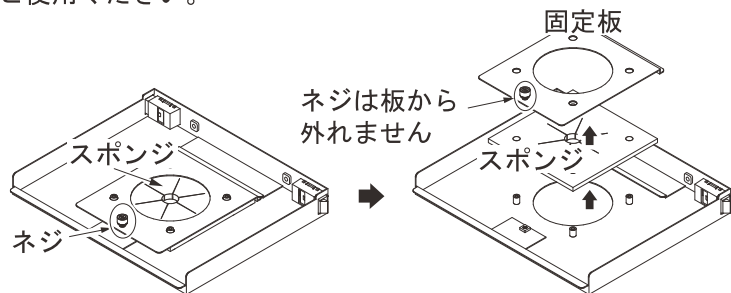
●投入口スポンジ交換手順書

①投入口背面のツマミを内側にスライドさせて引き出します。



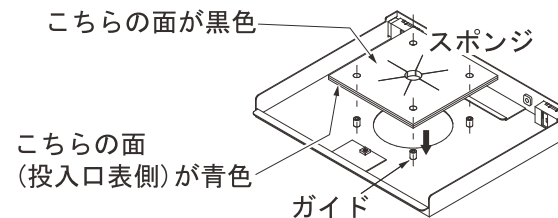
②裏側にしてスポンジを固定している板(固定板)のネジをゆるめ
固定板とスポンジを取り外します。

※ネジは指で回せますが堅い場合はプラスドライバーを
ご使用ください。



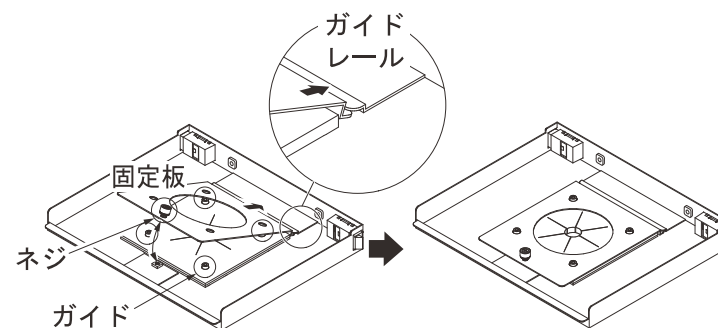
③新しいスポンジに取り替え、スポンジの4箇所の穴をガイドに合わせて
セットします。

※スポンジは青色と黒色の上下二層になっています。青色の面が
投入口の表側になるようセットしてください

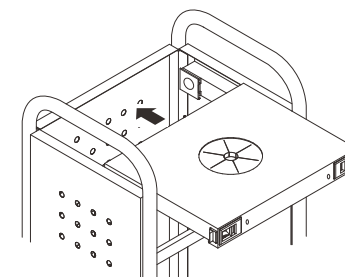


④固定板を下図のように溝(ガイドレール)に差し込み4箇所の穴を
ガイドに合わせてセットしネジを締めつけてください。

※ネジは手で締めつけられますがスポンジがはずれないよう
しっかりと締めつけてください。締めつけが弱いと使用中に
スポンジがはずれ落下や破損の恐れがあります。



⑤本体に載せて奥まで確実にスライドしロックしてください。
(不完全なロックは滑落、破損の恐れがあります)



※イラストは説明板をはずした状態です。