

## ■安全のために必ず守って頂きたいこと

- この製品は、ベンチです。用途以外は使用しないでください。
- 製品の分解改造や部品を外したり、外れたままで使用しないでください。
- この製品は樹脂部品を使っていますので火気を近づけないでください。ストーブのそば等、高温になる所での使用は避けてください。変形、火災などの原因になります。
- 製品に極度な衝撃を与えないでください。破損の原因になります。
- 歪みやガタツキが生じた場合は、ボルトを締め直してください。
- この製品を他の場所へ移動する場合は、この説明書も共に貸し出し、よく読んでから使用するよう、ご指導ください。

乱暴な取り扱いや用途以外のしようは避けてください。



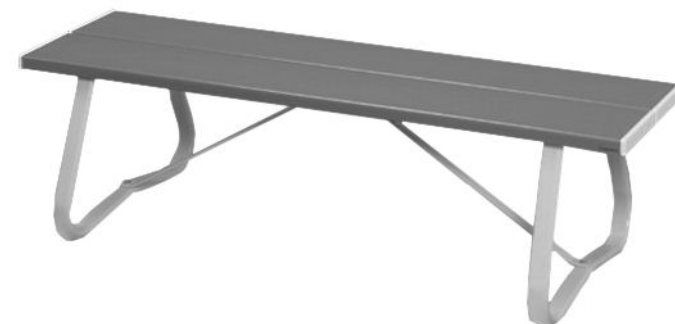
環境づくりのバイオニア  
**ミツシヤ工業株式会社**

本部 〒550-0014 大阪府大阪市西区北堀江1丁目6番7号 TEL 06-6534-1201 (代)



# 取扱説明書

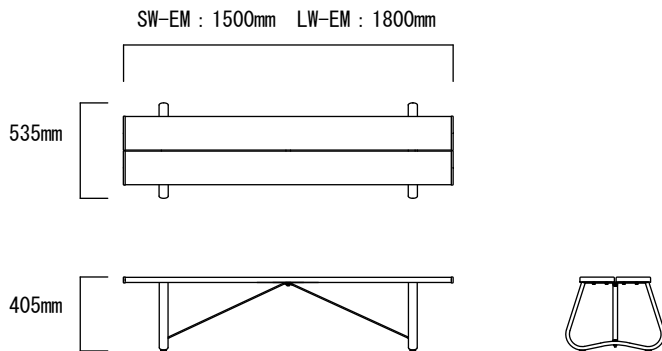
ベンチSC-EM ・ LC-EM



このたびは**ミツシヤ**製品をお買い上げ戴きましてありがとうございます。この説明書はこの製品の使い方と使用上の注意事項について記載しています。ご使用前に、この説明書をよくお読みの上、正しくお使いください。また、この製品を未永くご使用戴くため、この説明書は大切に保存してください。

## ■商品構成

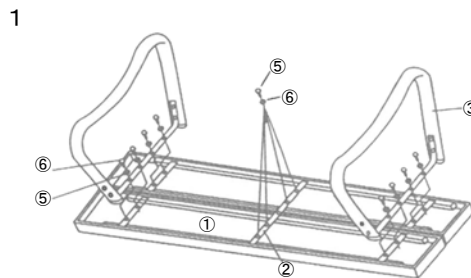
- 材質：座板：ABS樹脂（再生15%）  
 フレーム：スチール（粉体塗装） 板キャップ：ABS樹脂  
 補強パイプキャップ：ポリプロピレン 床当たり：ポリエチレン
- カラー：フレーム：アイボリー 座板・背板：ブルー
- 1台重量：SC-EM：約14.3kg LC-EM：約16.4kg



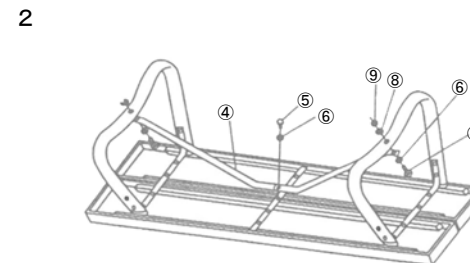
組立図（工具として別途ご用意ください。：●+ドライバー（No.1） ●スパナ（M8用：対辺13mm）

- 座板・・・・・・・・・・・・・2
- 座板固定金具・・・・・・・・・・・・・1
- 脚・・・・・・・・・・・・・2
- 脚継ささえ・・・・・・・・・・・・・2
- 六角ボルト（M8 x 2.0）・・・・・13
- ワッシャー・・・・・・・・・・・・・15
- 脚十字穴付トラス小ネジ・・・・・・2  
（M8 x 4.5）
- スプリングワッシャー・・・・・・・・・・・・・2
- 六角ナット（M8）・・・・・・・・・・・・・2

組立図（組立図とおり、順序に従って組立ててください。ボルト、ビスなどはしっかり締めてください。）



- 座板①を裏にして平らな面に置きます。金具②をボルト⑤・ワッシャー⑥で固定します。
- 脚③を上下逆にして、座板①の上に置き、六角ボルト⑤とワッシャー⑥で仮締めします。



- 脚③と脚継ささえ④を十字穴付トラス小ネジ⑦・ワッシャー⑧・スプリングワッシャー⑧・六角ボルト⑨で仮締めします。
- 脚継ささえ④の中央を六角ボルト⑤・ワッシャー⑥で座板に取り付けます。
- 座板側面に付いているビスが内側になる形にて取り付けて下さい。
- 全体に歪みが無いか確認して、全てのネジを本締めして完成です。

## ■使用上のお願い

この製品を安全に、また末永くご使用いただくために、次の事項を必ず守ってください。

## ■お手入れしかた

- 日常のお手入れは、柔らかい布でから拭きしてください。
- 樹脂部は、水に濡れたままにしておくことやアルコール及びシンナー系溶剤を使うと、変色する場合があります。
- 鋼製部は、水に濡れたままにしておくことやアルコール及びシンナー系溶剤を使うと、防錆能力が低下して、サビなどの原因になります。
- 汚れが著しい場合は、次の①～③の手順を守って汚れを落としてください。
  - ①薄めた中性洗剤につけた布を、かたく絞って拭いてください。
  - ②水につけた布をよく絞って、洗剤が残らないように拭いてください。
  - ③乾いたら柔らかい布で水分が残らないように拭いてください。
- 汚れが落ちない場合は①～③の作業を繰り返してください。
- 製品を移動するときは、必ず二名以上で持ち上げて行ってください。引きずって移動すると床に傷がつき、製品の破損の原因になります。
- 廃棄の場合は不燃物として処理してください。

## ■安全のために必ず守って頂きたいこと

- この製品は、ベンチです。用途以外は使用しないでください。
- 製品の分解改造や部品を外したり、外れたままで使用しないでください。
- この製品は樹脂部品を使っていますので火気を近づけないでください。ストーブのそば等、高温になる所での使用は避けてください。変形、火災などの原因になります。
- 製品に極度な衝撃を与えないでください。破損の原因になります。
- 歪みやガタツキが生じた場合は、ボルトを締め直してください。
- この製品を他の場所へ移動する場合は、この説明書も共に貸し出し、よく読んでから使用するよう、ご指導ください。

乱暴な取り扱いや用途以外のしようは避けてください。



環境づくりのバイオニア  
**ミツシヤ工業株式会社**

本部 〒550-0014 大阪府大阪市西区北堀江1丁目6番7号 TEL 06-6534-1201 (代)



# 取扱説明書

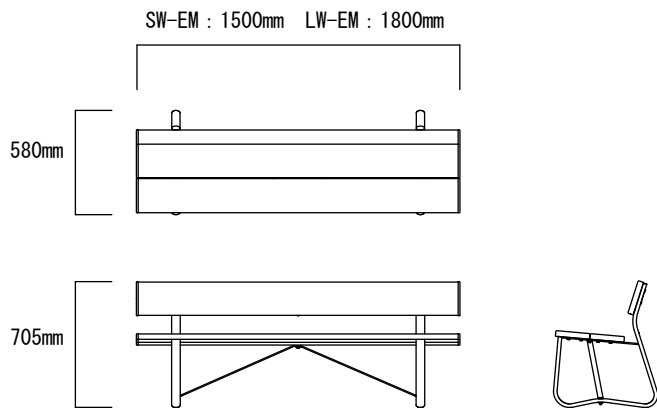
## ベンチSW-EM・LW-EM



このたびは**ミツシヤ**製品をお買い上げ戴きましてありがとうございます。この説明書はこの製品の使い方と使用上の注意事項について記載しています。ご使用前に、この説明書をよくお読みの上、正しくお使いください。また、この製品を未永くご使用戴くため、この説明書は大切に保存してください。

## ■商品構成

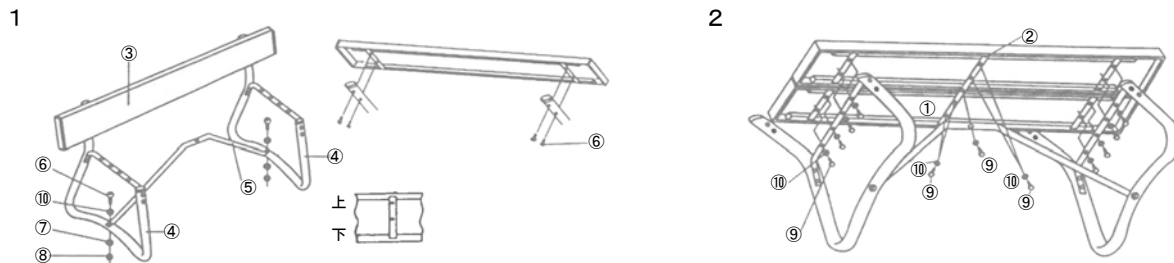
- 材質：座板・背板：ABS樹脂（再生15%）  
 フレーム：スチール（粉体塗装） 板キャップ：ABS樹脂  
 補強パイプキャップ：ポリプロピレン 床当たり：ポリエチレン
- カラー：フレーム：アイボリー 座板・背板：ブルー
- 1台重量：SW-EM：約19.9kg LW-EM：約22.4kg



組立図（工具として別途ご用意ください。：●+ドライバー（No.1） ●スパナ（M8用：対辺13mm）

- 座板・・・・・・・・・・・・・2
- 座板固定金具・・・・・・・・・・・・・1
- 背板・・・・・・・・・・・・・1
- 脚・・・・・・・・・・・・・2
- 脚継ささえ・・・・・・・・・・・・・2
- 脚十字穴付トラス小ネジ・・・6  
（M8×4.5）
- スプリングワッシャー・・・・・・・・・・・・・2
- 六角ナット（M8）・・・・・・・・・・・・・2
- 六角ボルト（M8×2.0）・・・13
- ワッシャー・・・・・・・・・・・・・15

組立図（組立図とおり、順序に従って組立ててください。ボルト、ビスなどはしっかり締めてください。）



- 脚④に背板③を十字穴付トラス小ネジ⑥で仮締めします。  
 ※この時、背板裏面に付いているネジ穴は片側に寄っている方で、寄っている方を上にして取り付けます。
- 脚④に脚継ささえ⑤を十字穴付トラス小ネジ⑥・ワッシャー⑩・スプリングワッシャー⑦・六角ナット⑧で仮締めします。
- 座板①を裏にして平らな面におきます。金具②をボルト⑨・ワッシャー⑩で中央部に固定します。

- 1で組み付けた脚に座板①を六角ボルト⑨とワッシャー⑩で仮締めします。
- 座板裏面中央のビス穴にささえを⑨⑩で固定します。
- 座板側面に付いているビスが内側になる形にて取り付け下さい。
- 全体に歪みがないことを確認して、全てのネジを本締めして完成です。

## ■使用上のお願い

この製品を安全に、また末永くご使用いただくために、次の事項を必ず守ってください。

## ■お手入れしかた

- 日常のお手入れは、柔らかい布でから拭きしてください。
- 樹脂部は、水に濡れたままにしておくことやアルコール及びシンナー系溶剤を使うと、変色する場合があります。
- 鋼製部は、水に濡れたままにしておくことやアルコール及びシンナー系溶剤を使うと、防錆能力が低下して、サビなどの原因になります。
- 汚れが著しい場合は、次の①～③の手順を守って汚れを落としてください。
  - ①薄めた中性洗剤につけた布を、かたく絞って拭いてください。
  - ②水につけた布をよく絞って、洗剤が残らないように拭いてください。
  - ③乾いたら柔らかい布で水分が残らないように拭いてください。
- 汚れが落ちない場合は①～③の作業を繰り返してください。
- 製品を移動するときは、必ず二名以上で持ち上げて行ってください。引きずって移動すると床に傷がつき、製品の破損の原因になります。
- 廃棄の場合は不燃物として処理してください。