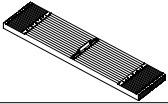
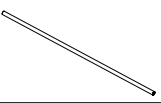
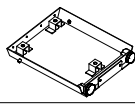
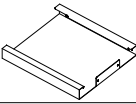
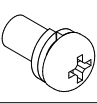
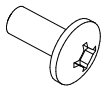
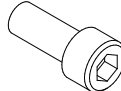
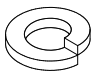


# 格子のベンチ 組立手順書

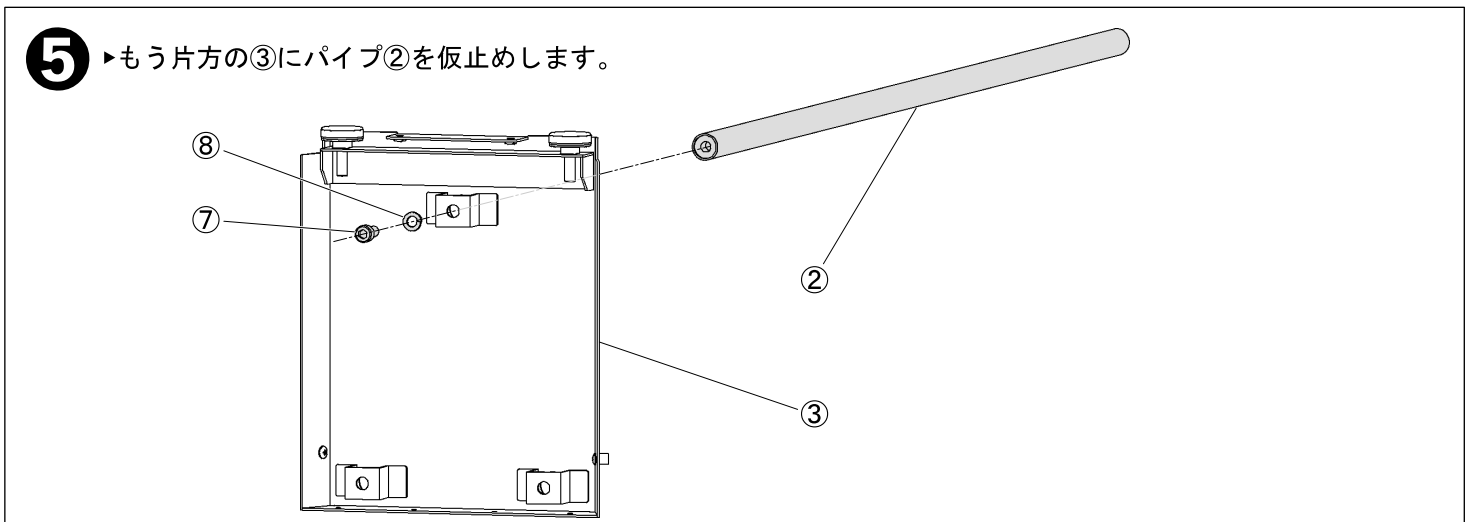
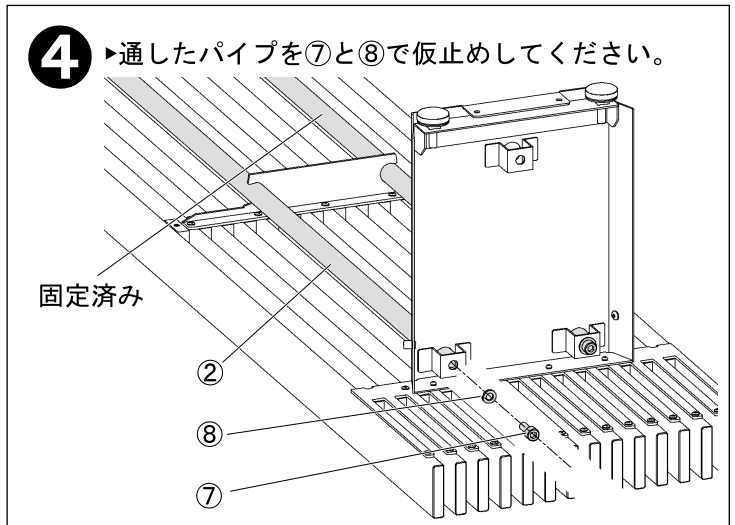
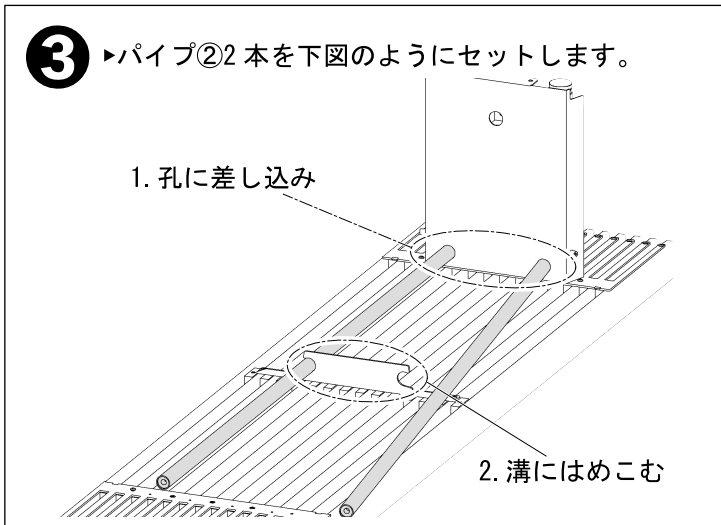
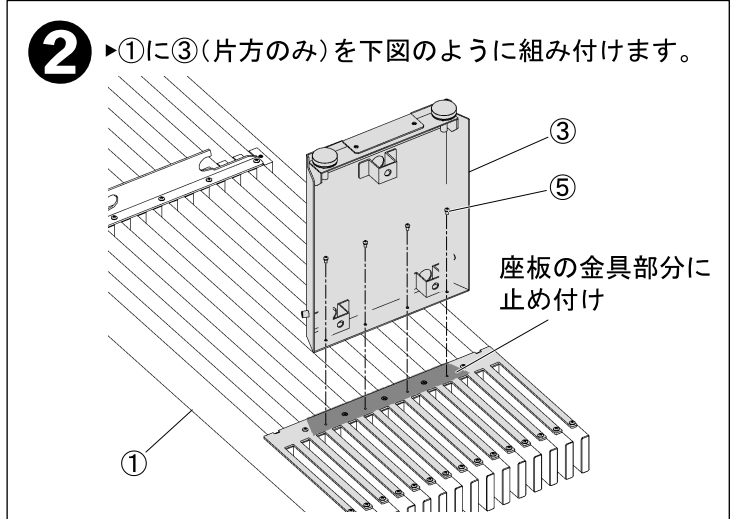
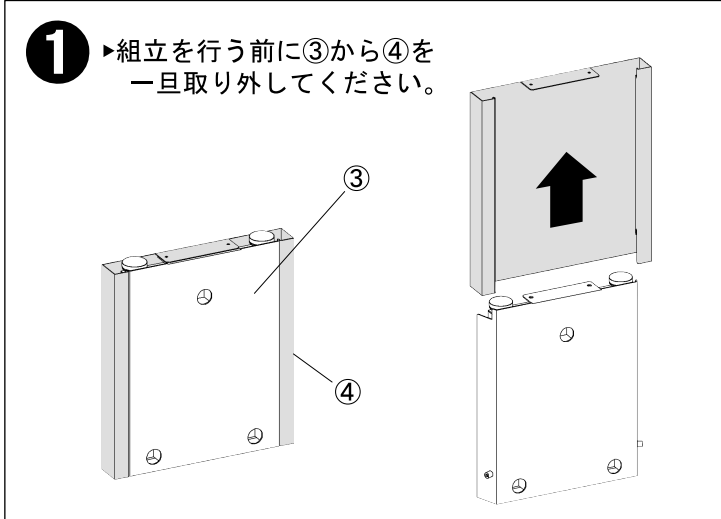
▶組立部品(別途プラスドライバーと六角レンチ(8mm)をご用意ください)

①		②		③		④		⑤	
座板	1	補強パイプ	3	脚(本体)	2	脚(カバー)	2	ネジ(Sワッシャー付)	8(2)
⑥		⑦		⑧					
トラスネジ	4(1)	六角穴付ボルト	6(1)	スプリングワッシャー	6(1)				

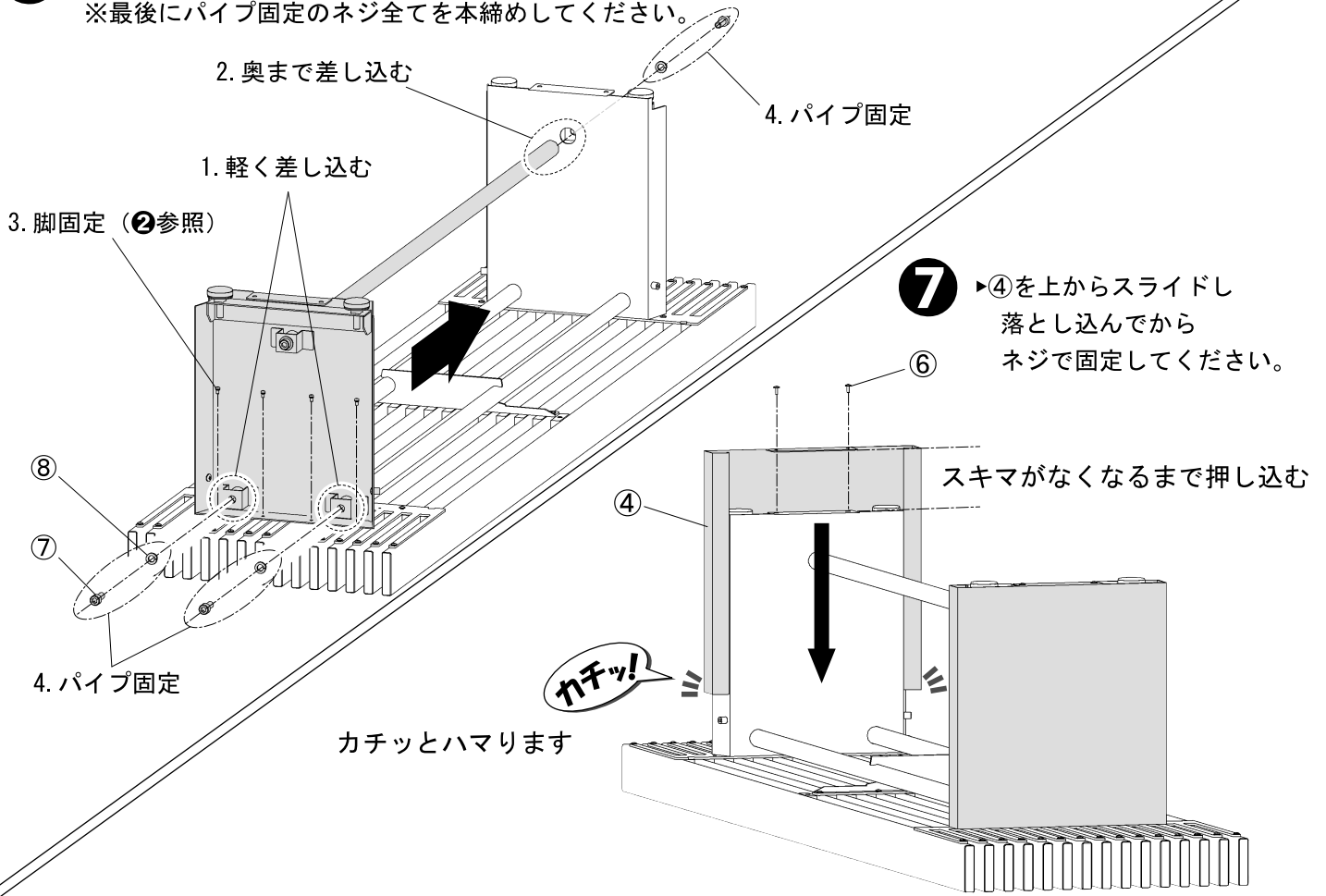
※()内の数は予備の部品数量です。

※梱包ケースから中身を取り出し部材がそろっていることを確認してください。

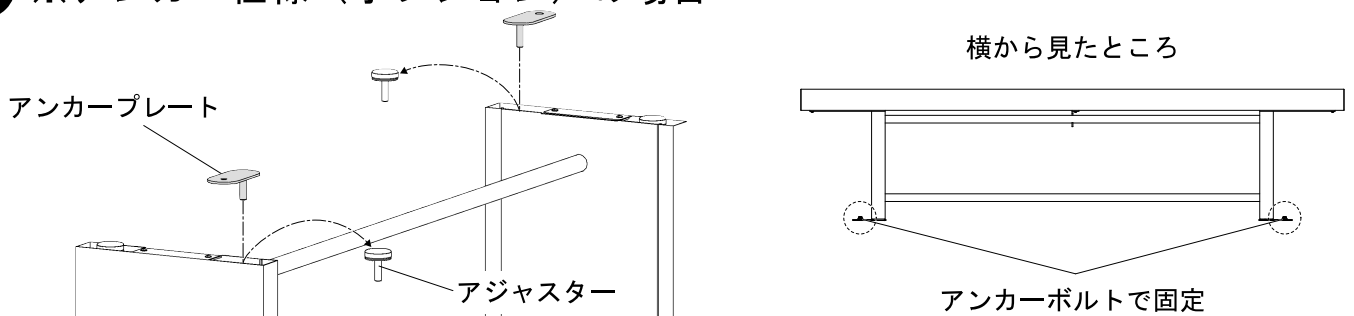
※広げた段ボールケースの上で組立作業をおこなっていただくと製品に傷が付きにくくなります。



**6** ▶⑥で組み立てた脚を下図(1~4)の順に組み付けます。  
 ※最後にパイプ固定のネジ全てを本締めしてください。



**8** ※アンカー仕様 (オプション) の場合



※アンカー固定が必要な場合は対角のアジャスターを取り外し、アンカープレートを取り付けます。  
 設置時にガタつきがある場合、アジャスター・アンカープレートで調整してください。  
 最後にアンカーボルトで固定すれば完成です。

**完成**

