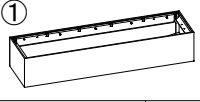
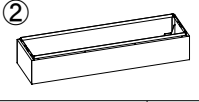
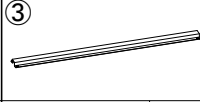
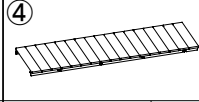
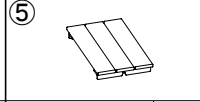
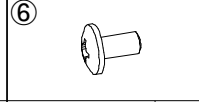
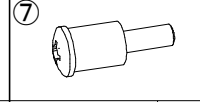


茶屋のベンチ 組立手順書

▶組立部品(別途プラスドライバーをご用意ください)

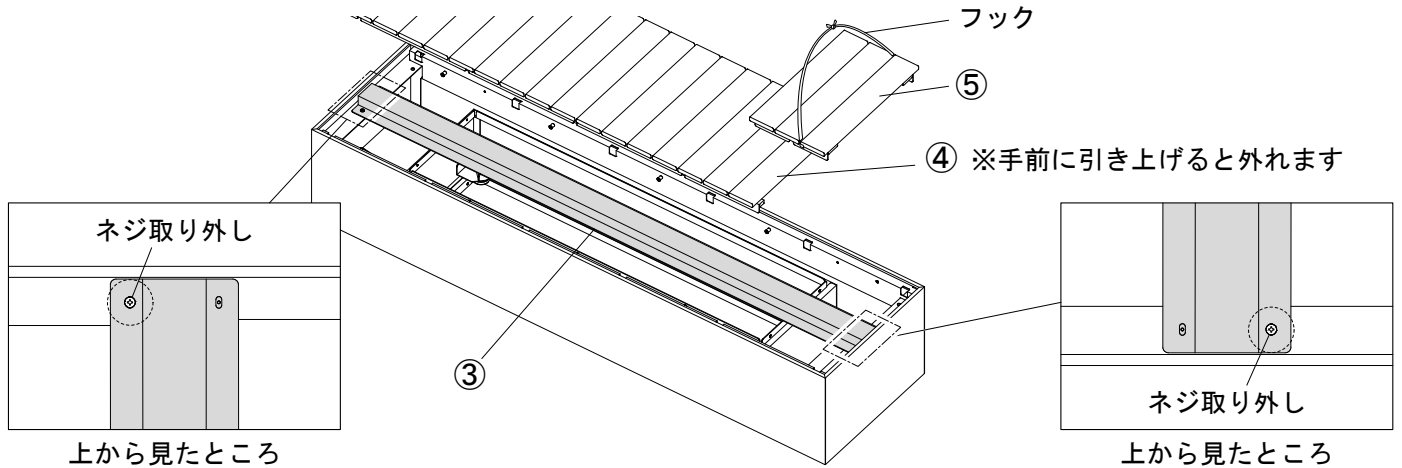
													
本体	1	箱脚	1	座板補強材	1	座板L	1	座板S	1	トラスねじ	20(2)	樹脂付ねじ	2

※()内の数は予備の部品数量です。

※梱包ケースから中身を取り出し部材がそろっていることを確認してください。

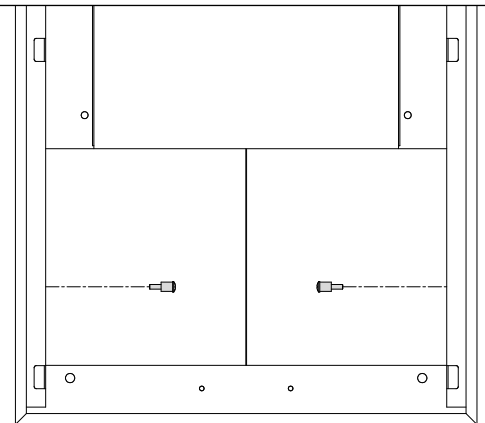
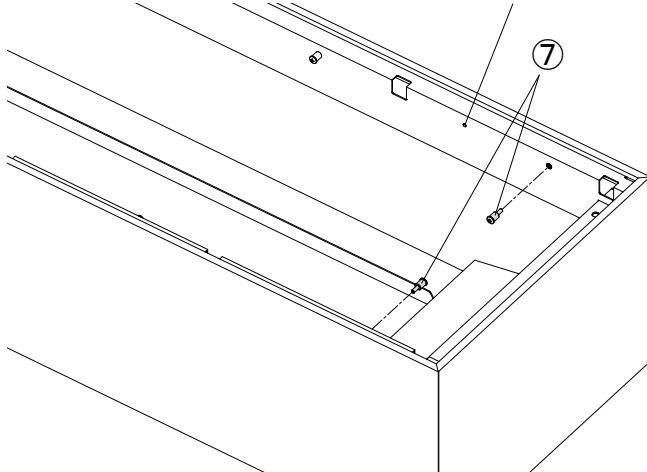
※折畳んだ段ボールケースの上で組立作業をおこなっていただくと製品に傷が付きにくくなります。

- 1** ▶フックを持ち座板 S⑤、次に座板 L④を取り外してください。(取り外した後は座板 S のフックを外してください。)
▶座板補強材③の仮止めネジを取り外し、中の部品を取り出してください。



2 樹脂付ねじの取り付け

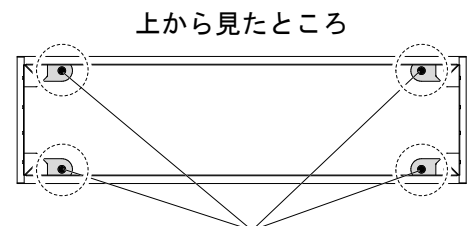
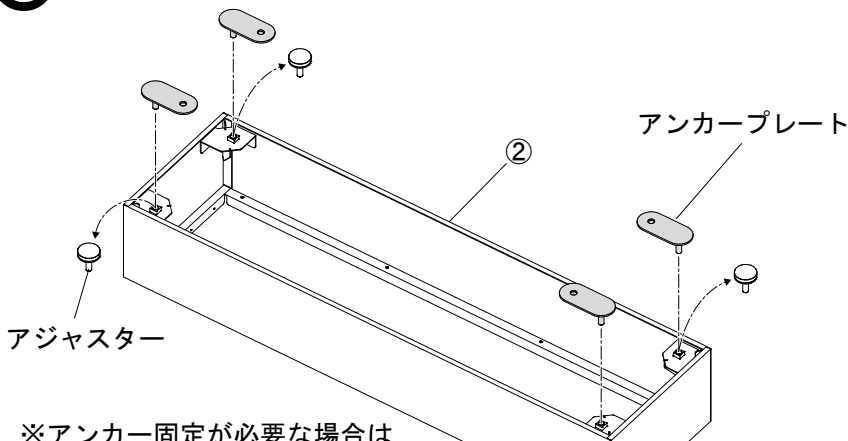
※この丸孔は使用しません



上から見たところ

締め付けが緩いと運用時に破損するおそれがあります。しっかり締め付けてください。

3 ※アンカー仕様 (オプション) の場合

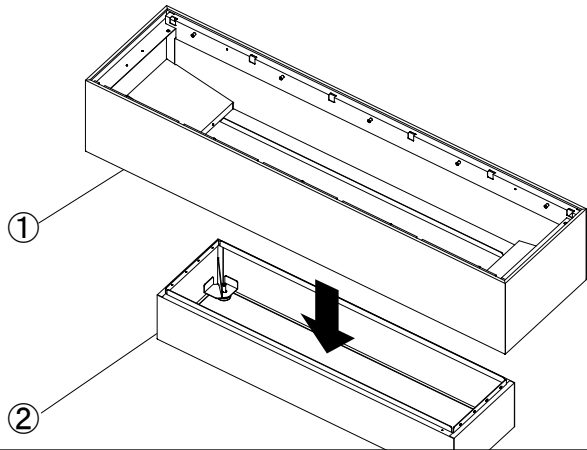


アンカーボルトで固定

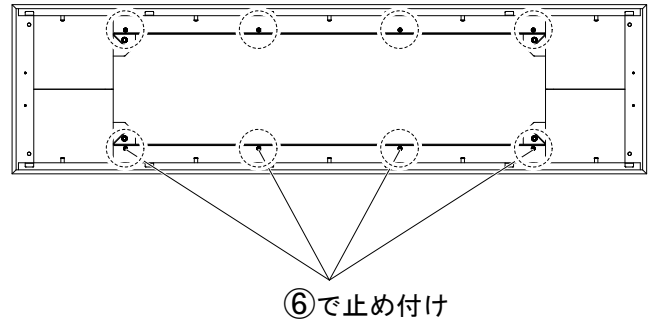
※アンカー固定が必要な場合はすべてのアジャスターを取り外しアンカープレートを取り付けます。

箱脚②をアンカーボルトで設置場所に固定してから組み立ててください。

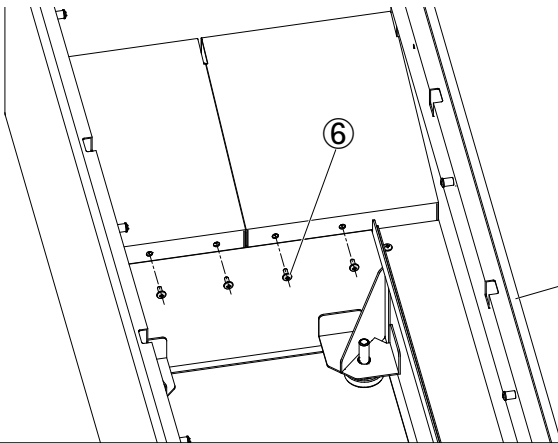
4 ▶②の上に①を乗せ、下図のように組み付けてください。



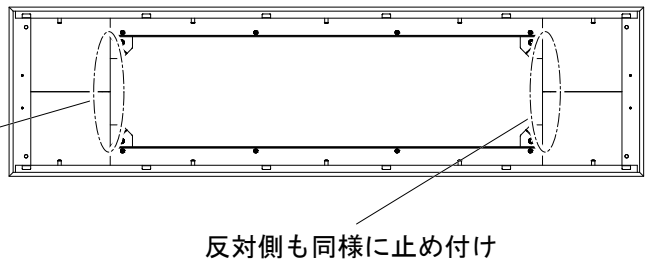
上から見たところ



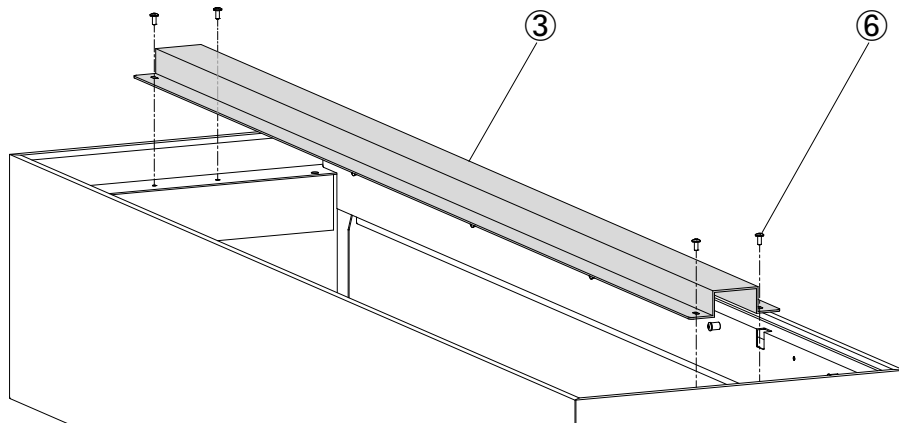
5 ▶本体内側にもネジを止め付けてください。(反対側も同様に止め付けます。)



上から見たところ



6 ▶本体に③を下図のように組み付けてください。



7 ▶本体に④を落とし込み、最後に⑤を嵌め込んでロックして完成です。

※座板は一度落とし込むと簡単に外れなくなります。

ネジの締め忘れ等がないか確認してからセットしてください。

