

■安全のために必ず守って頂きたいこと

- この製品は、ベンチです。用途以外は使用しないでください。
- 製品の分解改造や部品を外したり、外れたままで使用しないで下さい。
- この製品は樹脂を使っていますので火気を近づけないで下さい。
ストーブのそば等、高温になる所での使用は避けてください。
火災などの原因になります。
- 製品に極度な衝撃を与えないで下さい。破損の原因になります。
- この製品を他の場所へ移動する場合は、この説明書も共に貸し出しよく読んでから使用するようにご指導下さい。

■お手入れのしかた

- 日常のお手入れは、柔らかい布でから拭きしてください。
- 樹脂部は、水に濡れたままにしておくことやアルコール及びシンナー系溶剤を使うと、変色する場合があります。
- 鋼製部は、水に濡れたままにしておくことやアルコール及びシンナー系溶剤を使うと、防錆能力が低下して、サビなどの原因になります。
- 汚れが著しい場合は、次の①～③の手順を守って汚れを落としてください。
 - ①薄めた中性洗剤につけた布をかたく絞って拭いてください。
 - ②水につけた布をよく絞って、洗剤が残らないように拭いてください。
 - ③乾いたら柔らかい布で水分が残らないように拭いてください。※汚れが落ちない場合は①～③の作業を繰り返してください。
- 焦げ目や傷が付くと補修できない場合がありますので、取扱いに十分注意してください。
- 廃棄の場合は各自治体の指示に従って適切に処理して下さい。

乱暴な取り扱いや用途以外の使用は避けてください。



環境づくりのパイオニア
ミヅシマ工業株式会社



本部 〒550-0014 大阪府大阪市西区北堀江1丁目6番7号 TEL 06-6534-1201 (代)
Webサイト <https://www.mizushima21.co.jp/> QRコードよりスマートフォンで閲覧可能です。



取扱説明書

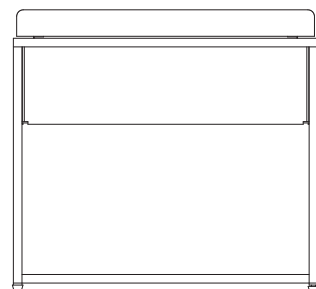
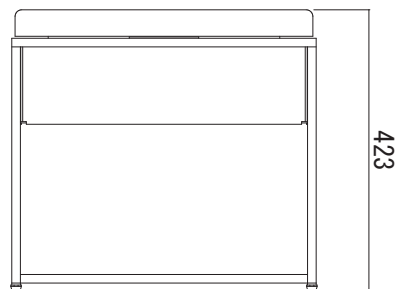
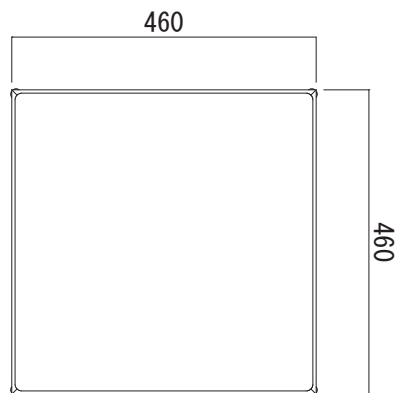
かこみ
囲：ベンチ



このたびは **ミヅシマ** 製品をお買い上げ頂きましてありがとうございます。本説明書には製品の使い方と使用上の注意について重要な事項を記載しています。ご使用になる前に本説明書をご一読いただき、正しくお使いください。また、製品を末永くご使用頂くためこの説明書は大切に保存してください。

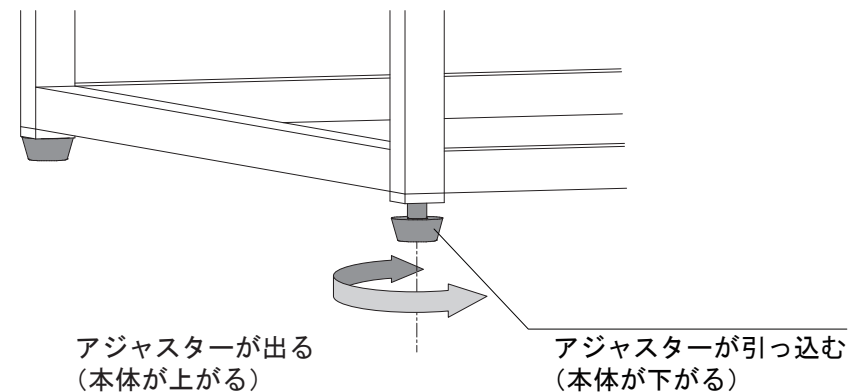
■商品構成

- 材 質：クッション／合板+ウレタンフォーム+PVC+不織布
フレーム／スチール(粉体焼付塗装)
化粧板／スチール(粉体焼付塗装)
アジャスターセット／ABS+PE
- カ ラ ー：クッション／ライトグレー
フレーム／ダークグレー
化粧板／ライトグレー
- サ イ ズ：W460×D460×H423mm
- 1台重量：約10.0kg



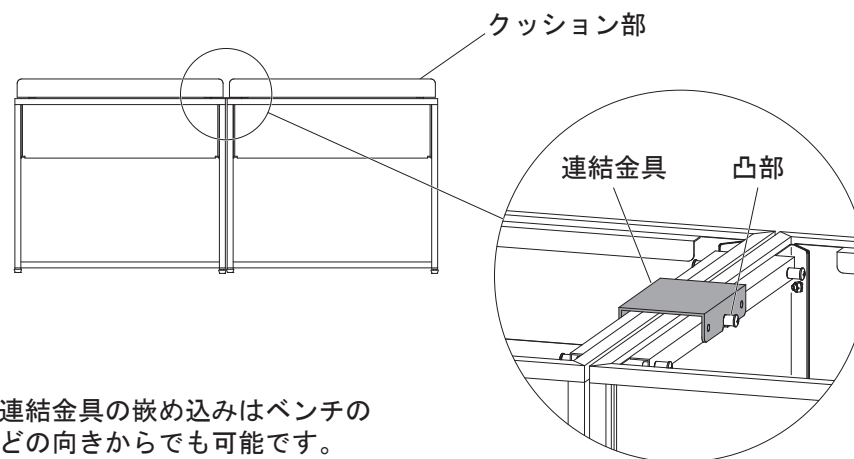
■設置時のお願い

- 製品を設置位置におき、アジャスター(4ヶ所)を設置面の凹凸に合わせて設置し、本体を水平にしてください。水平を保っていないと、ぐらつきや歪みが生じ、製品の変形や破損の原因になります。
- アジャスターの使用方法



■連結金具について

- ◎ご購入時にはベンチ内部に連結金具が入っております。
- ※複数のベンチを並べて設置する場合は、クッション部を取り外してから中央の凸部に付属の連結金具を嵌め込んで連結してください。



- ※連結金具の嵌め込みはベンチのどの向きからでも可能です。