

## ■お手入れのしかた

- 日常のお手入れは、柔らかい布でから拭きしてください。
- 樹脂部は、水に濡れたままにしておくことやアルコール及びシンナー系溶剤を使うと、変色する場合があります。
- 鋼製部は、水に濡れたままにしておくことやアルコール及びシンナー系溶剤を使うと、防錆能力が低下して、サビなどの原因になります。
- 汚れが著しい場合は、次の①～③の手順を守って汚れを落としてください。
  - ①薄めた中性洗剤につけた布をかたく絞って拭いてください。
  - ②水につけた布をよく絞って、洗剤が残らないように拭いてください。
  - ③乾いたら柔らかい布で水分が残らないように拭いてください。※汚れが落ちない場合は①～③の作業を繰り返してください。
- 焦げ目や傷が付くと補修できない場合がありますので、取扱いに十分注意してください。
- 廃棄の場合は各自治体の指示に従って適切に処理して下さい。

## ■安全のために必ず守って頂きたいこと

- この製品は傘袋回収器です。用途以外には使用しないでください。
- 製品の上に乗ったり、もたれかかったりしないでください。  
また製品が安定しない場所には設置しない様にしてください。  
破損や事故の原因になります。
- 製品に極度な衝撃を与えないでください。破損の原因になります。
- 製品の分解改造や部品を外したり、外れたままで使用しないでください。
- この製品は樹脂部品を使っていますので火気を近づけないでください。  
ストーブのそば等、高温になる所での使用は避けてください。  
変形、火災などの原因になります。
- 歪みやガタツキが生じた場合は、ボルトを締め直してください。
- この製品を他の場所へ移動（貸し出し）する場合は、この説明書も共に貸し出し、よく読んでから使用するようご指導ください。

乱暴な取り扱いや用途以外の使用は避けてください。



環境づくりのパイオニア  
**ミツシマ工業株式会社**



本部 〒550-0014 大阪府大阪市西区北堀江1丁目6番7号 TEL 06-6534-1201 (代)  
Webサイト <https://www.mizushima21.co.jp/> QRコードよりスマートフォンで閲覧可能です。



# 取扱説明書

## Mseries 傘袋回収器

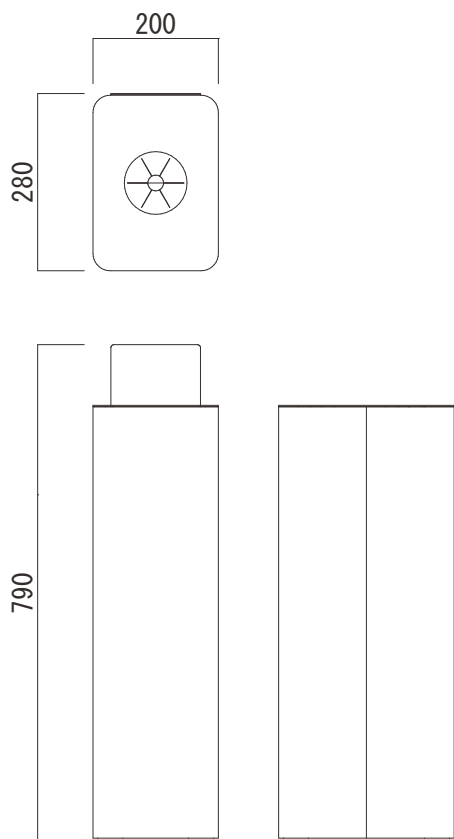


このたびは**ミツシマ**製品をお買い上げ頂きましてありがとうございます。本説明書には製品の使い方と使用上の注意について重要な事項を記載しています。ご使用になる前に本説明書をご一読いただき、正しくお使いください。また、製品を末永くご使用頂くためこの説明書は大切に保存してください。

## ■商品構成

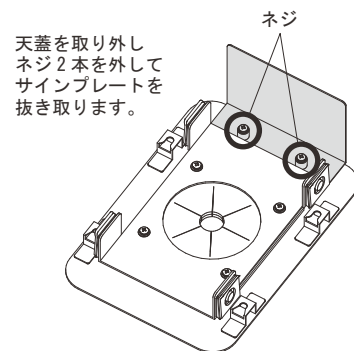
- 材 質：本体／POM + ステンレス + スチール  
サインプレート／スチール  
アジャスター／スチール+ PP (再生 20%)  
ビニール袋止め／ポリプロピレン  
スポンジ／EVA・クロロプレンゴム
- カ ラ ー：本体／ホワイト・ブラック (粉体焼付塗装)
- サ イ ズ：W200×D280×H790mm
- 1 台重量：約 10.5kg

※市販のポリ袋(45L以上)をご使用ください。

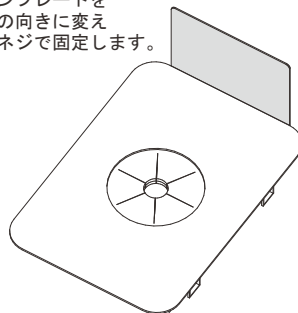


### 【サインプレートの取り付け】

開梱時サインプレートは逆向きに取り付けられています。使用前に必ず下図のようにサインプレートを組み替えてください。

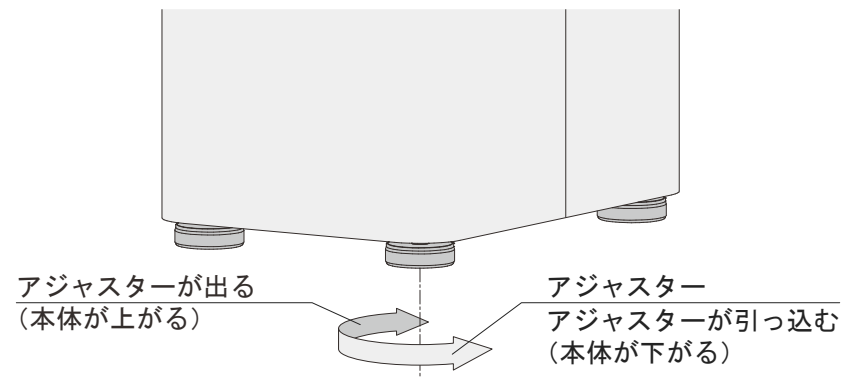


サインプレートを  
下図の向きに変え  
再びネジで固定します。



## ■設置時のお願い

- 製品は出来るだけ水平を保って設置して下さい。水平を保たないとぐらつきや歪みが生じ、製品の変形や破損の原因につながります。



### 【天蓋の取りはずし方】

開梱時および内容物取り出しの際は天蓋の取り外しをおこないます。下図の手順に従ってください。

丸穴のフチを  
手のひらで抑えながら  
矢印の方向に  
スライドして  
ロックを解除し  
上に抜き取ります。

奥に当たるまで  
スライドします。

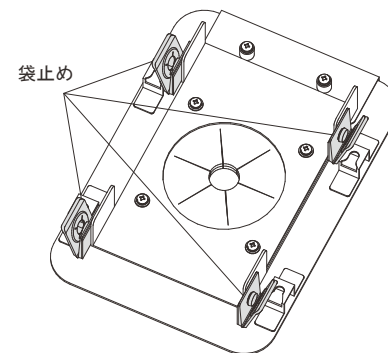
※スライドは  
本体が転倒しないよう  
支えながらおこなってください。

※取り付けは逆の手順でおこなってください。

### 【回収袋交換手順】

- ①天蓋を取り外します。
- ②天蓋の袋止め4点を開きます。
- ③回収袋を挟み、袋止めを閉じます。  
※パチッと音が鳴るまで押します。  
※指つめにご注意ください。
- ④天蓋を取り付けて完了です。

天蓋取り付けの際は  
本体から袋がはみ出さないように  
してください。  
※袋のはみ出しは、袋のやぶれや  
本体破損の原因になります。



## ■お手入れのしかた

- 日常のお手入れは、柔らかい布でから拭きしてください。
- 樹脂部は、水に濡れたままにしておくことやアルコール及びシンナー系溶剤を使うと、変色する場合があります。
- 鋼製部は、水に濡れたままにしておくことやアルコール及びシンナー系溶剤を使うと、防錆能力が低下して、サビなどの原因になります。
- 汚れが著しい場合は、次の①～③の手順を守って汚れを落としてください。
  - ①薄めた中性洗剤につけた布をかたく絞って拭いてください。
  - ②水につけた布をよく絞って、洗剤が残らないように拭いてください。
  - ③乾いたら柔らかい布で水分が残らないように拭いてください。※汚れが落ちない場合は①～③の作業を繰り返してください。
- 焦げ目や傷が付くと補修できない場合がありますので、取扱いに十分注意してください。
- 廃棄の場合は各自治体の指示に従って適切に処理して下さい。

## ■安全のために必ず守って頂きたいこと

- この製品は傘袋回収器です。用途以外には使用しないでください。
- 製品の上に乗ったり、もたれかかったりしないでください。  
また製品が安定しない場所には設置しない様にしてください。  
破損や事故の原因になります。
- 製品に極度な衝撃を与えないでください。破損の原因になります。
- 製品の分解改造や部品を外したり、外れたままで使用しないでください。
- この製品は樹脂部品を使っていますので火気を近づけないでください。  
ストーブのそば等、高温になる所での使用は避けてください。  
変形、火災などの原因になります。
- 歪みやガタツキが生じた場合は、ボルトを締め直してください。
- この製品を他の場所へ移動（貸し出し）する場合は、この説明書も共に貸し出し、よく読んでから使用するようご指導ください。

乱暴な取り扱いや用途以外の使用は避けてください。



環境づくりのパイオニア  
**ミツシマ工業株式会社**



本部 〒550-0014 大阪府大阪市西区北堀江1丁目6番7号 TEL 06-6534-1201 (代)  
Webサイト <https://www.mizushima21.co.jp/> QRコードよりスマートフォンで閲覧可能です。



# 取扱説明書

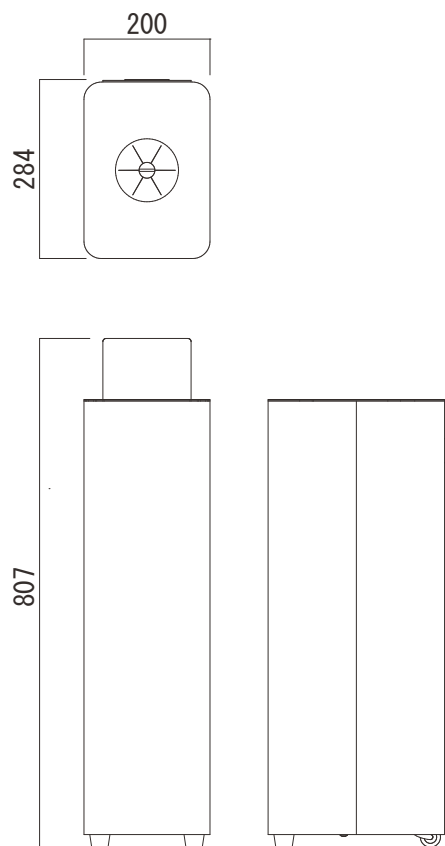
## Mseries 傘袋回収器 R



このたびは**ミツシマ**製品をお買い上げ頂きましてありがとうございます。本説明書には製品の使い方と使用上の注意について重要な事項を記載しています。ご使用になる前に本説明書をご一読いただき、正しくお使いください。また、製品を末永くご使用頂くためこの説明書は大切に保存してください。

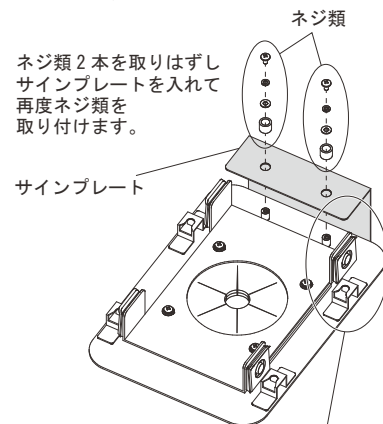
## ■商品構成

- 材 質：本体／POM + ステンレス + スチール  
サインプレート／スチール  
アジャスター／スチール+ PP (再生 20%)  
ビニール袋止め／PP  
スポンジ／EVA・クロロプレングム
  - カ ラ ー：本体／ホワイト・ブラック (粉体焼付塗装)
  - サ イ ズ：W200×D284×H807mm
  - 1 台重量：約 10.5kg
- ※市販のポリ袋(45L 以上)をご使用ください。

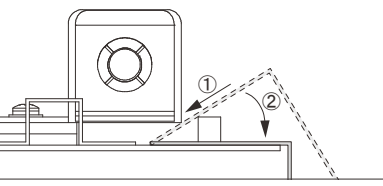


### 【サインプレートの取り付け】

開梱時サインプレートは  
取り付けられておりません。  
使用前に必ず下図のように  
サインプレートを取り付けて  
ください。



◎サインプレートは下図のように隙間に  
斜めから入れて取り付けてください。



## ■設置時のお願い

- 製品は出来るだけ水平を保って設置して下さい。水平を保たないと  
ぐらつきや歪みが生じ、製品の変形や破損の原因につながります。

### 【天蓋の取りはずし方】

開梱時および内容物取り出しの際は  
天蓋の取り外しをおこないます。  
下図の手順に従ってください。

丸穴のフチを  
手のひらで抑えながら  
矢印の方向に  
スライドして  
ロックを解除し  
上に抜き取ります。

奥に当たるまで  
スライドします。

※スライドは  
本体が転倒しないよう  
支えながらおこなってください。

※取り付けは逆の手順でおこなってください。



### 【回収袋交換手順】

- ①天蓋を取り外します。
- ②天蓋の袋止め 4 点を開きます。
- ③回収袋を挟み、袋止めを閉じます。  
※パチッと音が鳴るまで押します。  
※指つめにご注意ください。
- ④天蓋を取り付けて完了です。

天蓋取り付けの際は  
本体から袋がはみ出さないように  
してください。  
※袋のはみ出しは、袋のやぶれや  
本体破損の原因になります。

