

Mseries傘袋回収器 スポンジ交換手順書

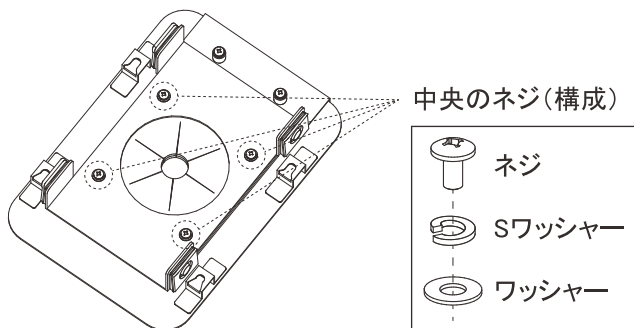
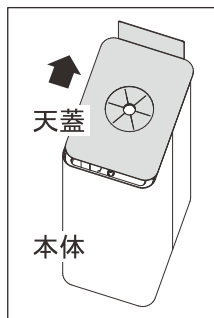
●必要工具: プラスドライバー (お客様でご用意ください。)

【交換手順】

①天蓋を本体から取り外します。

②中央のネジ4点を取り外します。

※取り外したネジ・ワッシャー類は失くさないように注意してください。

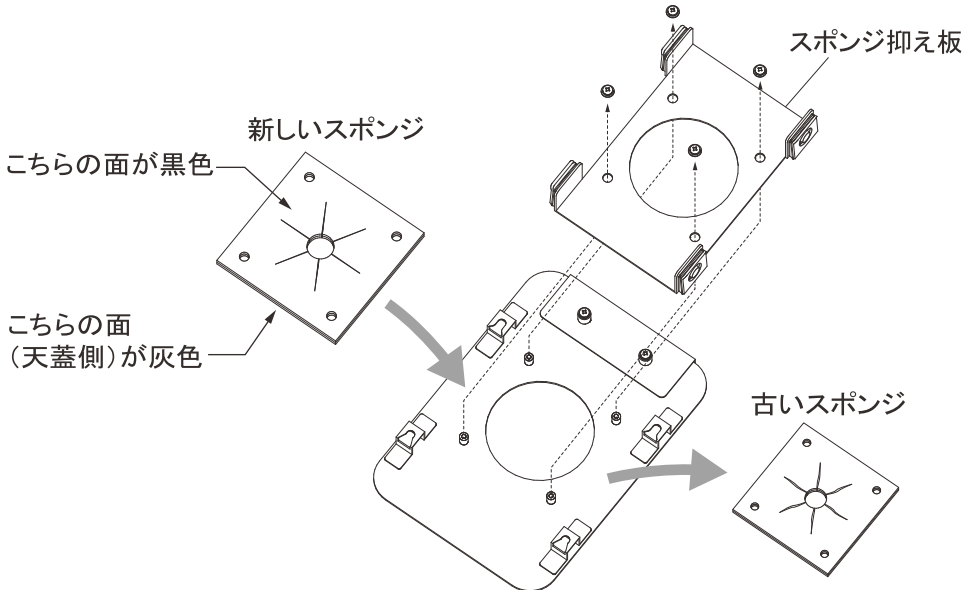


③スポンジ押え板を取り外します。

④古いスポンジを取り出して新しいスポンジと交換します。

※スポンジの色は灰色と黒色の上下二層となっています。

灰色の面が天板側になるようにセットしてください。



⑤取り外したスポンジ押え板をネジ・ワッシャー類で締め直してください

※ネジは板が外れないようしっかりと締めつけてください。

締めつけが弱いと使用中にはずれ落下や破損の恐れがあります。

⑥天蓋を本体に取り付け直して完成です。