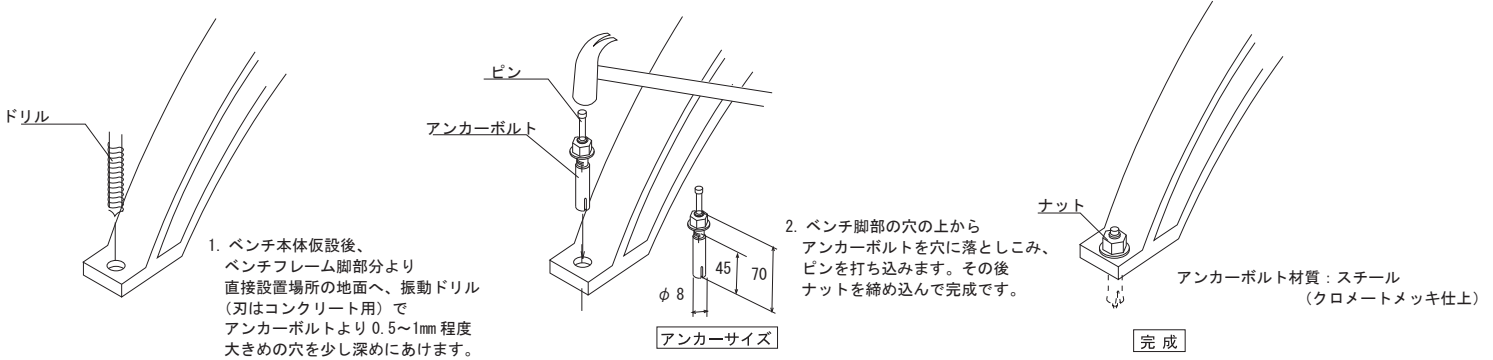




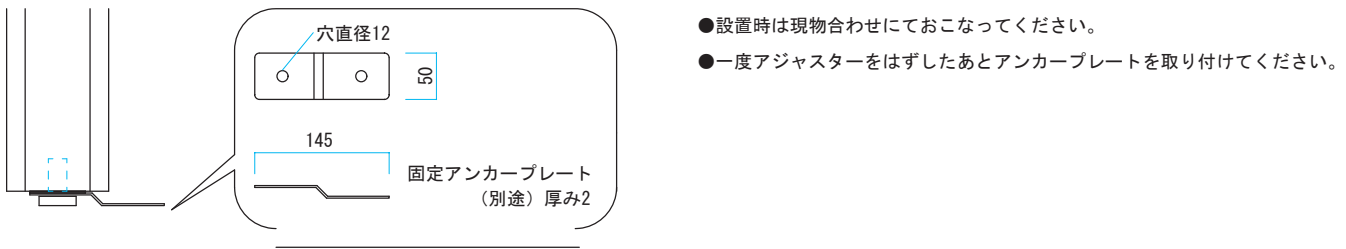
ベンチの設置とメンテナンス

- アンカー取付け対応製品 ※設置はお客様組立作業になります。
- リサイクルベンチRB1・RB6・・・ご注文時の穴あけ加工で対応可能。(別途費用)
 - リサイクルベンチRB5・・・専用プレートで対応可能。(別途費用)
 - リサイクルベンチRB4・・・別製アンカープレートで対応可能。(別途費用)
 - ベンチEMタイプ・・・別製アンカープレートで対応可能。(別途費用)
 - エコベンチ・・・アンカー固定用穴は加工済みです。
 - ベンチW1・W2・C3・・・アンカー固定用穴は加工済みです。
 - ベンチW5・C6・・・別製アンカープレートで対応可能。(別途費用)
 - 折々タミベンチ・ベンチWS・・・対応不可です。

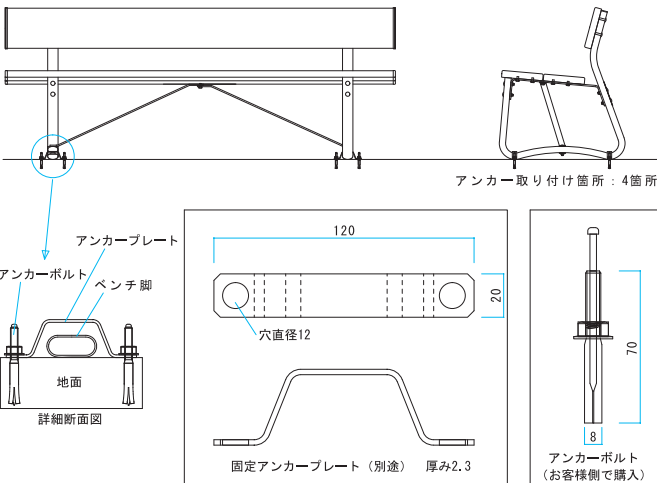
- アンカー取付け方法例 (リサイクルベンチRB1・RB6)
- ベンチの形状によってアンカーの取り付け位置や形状が異なりますのでご注意ください。



- アンカー取付け方法例 (リサイクルベンチRB4)
- ベンチの形状によってアンカーの取り付け位置や形状が異なりますのでご注意ください。



- アンカー取付け方法例 (ベンチEM)
- ベンチの形状によってアンカーの取り付け位置や形状が異なりますのでご注意ください。



- 設置時のお願い
- 製品は、できるだけ水平を保って設置してください。水平を保っていないと、ぐらつきや歪みが生じ、製品の変形や破損の原因になります。

- お手入れの仕方
- 日常のお手入れは、柔らかい布で、から拭きしてください。
 - 樹脂部は、水に濡れたままにしておくことやアルコール及びシンナー系溶剤を使うと、変色する場合があります。
 - 鋼製部は、水に濡れたままにしておくことやアルコール及びシンナー系溶剤を使うと、防サビ能力が低下して、サビなどの原因になります。
 - 汚れが著しい場合は、次の①~③の手順を守って汚れを落としてください。
 - ①薄めた中性洗剤につけた布を、かたく絞って拭いてください。
 - ②水につけた布をよく絞って、洗剤が残らないように拭いてください。
 - ③乾いたら柔らかい布で、から拭きをしてください。
 - 汚れが落ちない場合は①~③の作業を繰り返してください。
 - 製品を移動するときは、必ず二名以上で持ち上げて行ってください。引きずって移動すると床に傷がつき、製品の破損の原因になります。
 - 廃棄の場合は不燃物として処理してください。