

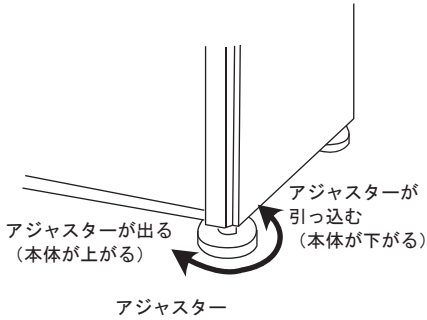
# 屑入の設置とメンテナンス

## ■お手入れの仕方

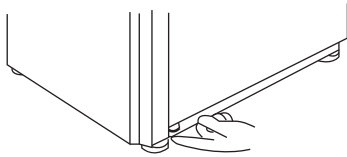
- 日常のお手入れは、柔らかい布でから拭きしてください。
- 樹脂部は、水に濡れたままにしておくことやアルコール及びシンナー系溶剤を使うと、変色する場合があります。
- 鋼製部は、水に濡れたままにしておくことやアルコール及びシンナー系溶剤を使うと、防錆能力が低下して、サビなどの原因になります。
- 汚れが著しい場合は、次の①～③の手順を守って汚れを落としてください。
  - ①薄めた中性洗剤につけた布を、かたく絞って拭いてください。
  - ②水につけた布をよく絞って、洗剤が残らないように拭いてください。
  - ③乾いたら柔らかい布で水分が残らないように拭いてください。
- 汚れが落ちない場合は①～③の作業を繰り返してください。
- 焦げ目や傷が付くと修正できない場合がありますので、取扱いに十分注意してください。
- ゴミの回収以外は、扉をしっかりと閉めて使用してください。
- 製品を移動するときは、必ず二名以上で持ち上げて行ってください。引きずって移動すると床に傷がつき、製品の破損の原因になります。
- 廃棄の場合は不燃物として処理してください。

## ■アジャスター付きタイプの設置方法

- 製品を設置位置におき、アジャスター（4ヶ所）を設置面の凹凸に合わせて設置し、本体を水平にしてください。水平を保っていないと、ぐらつきや歪みが生じ、製品の変形や破損の原因になります。
- 中容器の取り出しに支障のないように設置してください。



## ■扉の開閉方法（下部ラッチボタンタイプ）



扉左下部のラッチボタンを押すと扉が開きます。

## ■アンカー取り付け方法（方法地面固定設置）

※本体にアジャスター機能が付いている屑入に限ります。

- アジャスターを取り外し、アンカープレート（別売品）とアンカー釘（お客様市販購入）を1台につき2～4個用意し固定して下さい。（個定数を増やすほど安定性が増します。）

