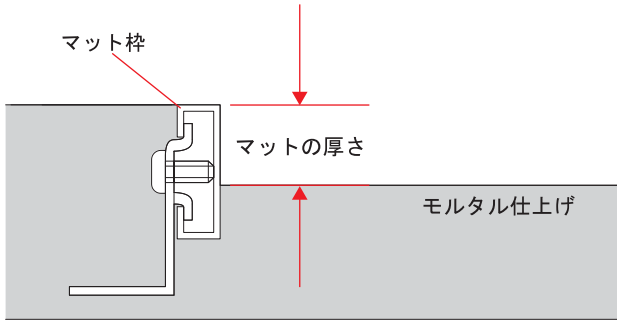


金属マットの施工とメンテナンス

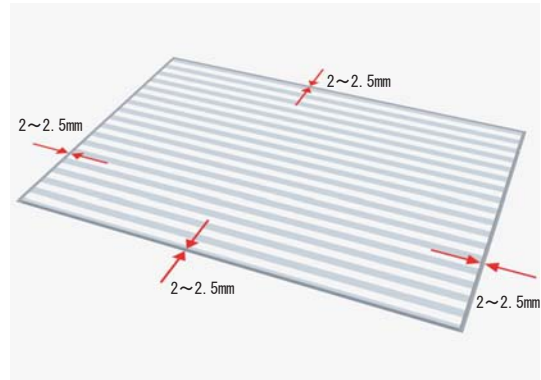
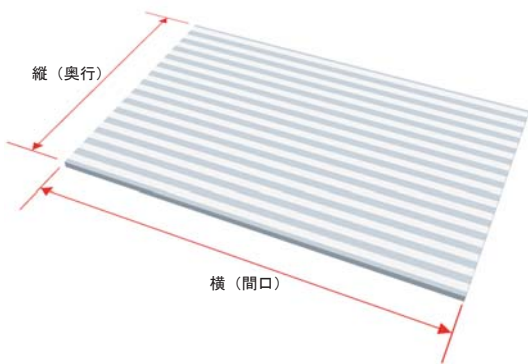
■厚みの確認

- 金属マットは基本的に落とし込みで使用するマットです。設置場所の落とし込み深さを確認して深さにあった厚みの金属マットをご指定下さい。
- ステンレス枠を設置の場合はマットの厚み分の深さにモルタルを仕上げして下さい。また開き戸の場合、扉にマットが当たらないか確認して下さい。
- モルタルの仕上げで排水用の勾配が大きい場合は、マットの歪みや振動の原因になります。別途勾配用の補強をお願いいたします。



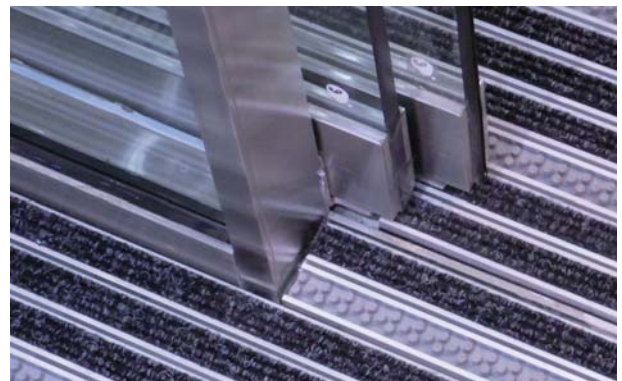
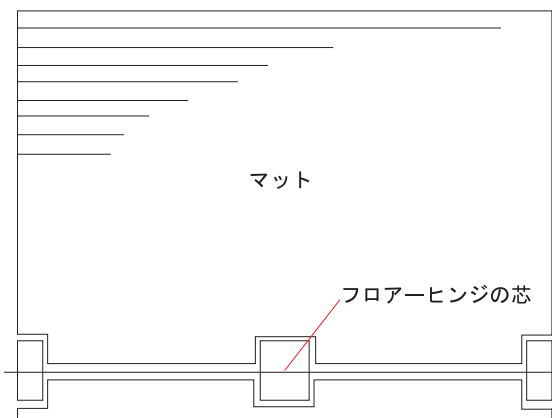
■サイズの確認とラインの向きの確認

- マットには、ライン入りもあります。採寸の基本は縦（奥行）×横（間口）で（間口）の方向にラインが流れます。逆に注文されますと奥行の方向にラインが流れる事になりますので特にご注意下さい。またマットのみのご注文の場合、マットの取り外しを考慮して枠の内寸より4mm～5mm小さくしてマットのサイズをご指定下さい。



■変形形状の対応

- 風除室等に敷込む場合、美観を損ねないようにフローアヒンジの芯で基本的には分割しますが、メンテナンスの関係からマットの重量によって分割を考える必要性もありますので、担当セールスにご相談下さい。
- 多少の変形の場合でも図面をいただければ製作可能ですが、型紙を取っていただければより正確に製作が可能になります。マットの寸法は枠内寸法より4～5mm小さく仕上げます。
- マットのタイプによっては形状の関係上指定いただいたサイズの近似値で製作させていただく場合があります。担当セールスにご相談下さい。



■お手入れの仕方

- 日常のお手入れは、柔らかい布でから拭きしてください。
- 日常のお手入れは、水又は薄めた中性洗剤で洗ってください。
- 洗剤が残らないように洗い流してください。滑って転倒などの原因になります。
- 表面のほこり、ゴミ等は掃除機で吸い取ってください。
- マット表面の汚れはモップ等で拭き取ってください。
- 落とし込みマットの清掃時の上げ下げの際は、手袋を使用してください。
- 廃棄の場合は産業廃棄物扱いになります。

