

◇ 製品名 リサイクルデュオN

◎ カラー ー 天板/ブラウン 脚部/ブラック

◎ 重量 #67/約144kg #80/約155kg

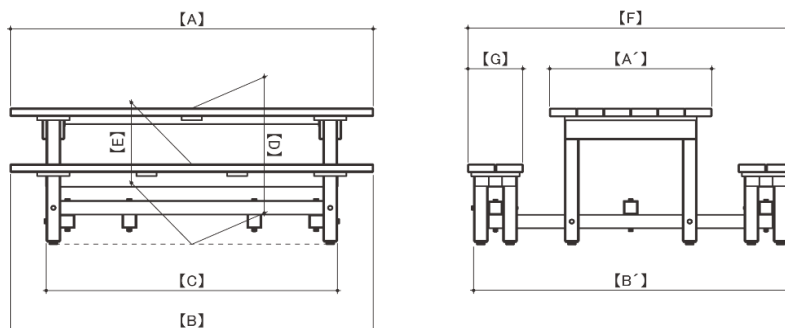
◎ 材質 天板/表皮ASA樹脂 内部PS樹脂(再生100%) 脚部/PP・PE樹脂(再生95%)

◎ 環境試験 計測値

測定位置/温度	60℃	23℃	-30℃
【A】	1801.0mm	1798.9mm	1795.0mm
【B】	1800.1mm	1797.9mm	1793.8mm
【C】	1446.4mm	1446.5mm	1446.0mm
【D】	705.4mm	706.0mm	706.3mm
【E】	441.9mm	441.8mm	439.3mm
【F】	1747.5mm	1746.7mm	1742.7mm
【G】	273.5mm	273.5mm	273.2mm
【A'】	805.3mm	804.9mm	805.0mm
【B'】	1693.7mm	1693.0mm	1689.8mm

寸法変化率

測定位置/温度	60℃	23℃	-30℃
【A】	0.12%	0	-0.21%
【B】	0.13%	0	-0.22%
【C】	-0.01%	0	-0.03%
【D】	-0.09%	0	0.05%
【E】	0.02%	0	-0.56%
【F】	0.04%	0	-0.23%
【G】	0	0	-0.12%
【A'】	0.04%	0	0.01%
【B'】	0.04%	0	-0.19%



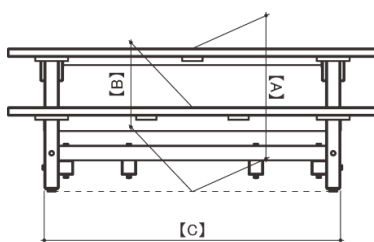
上記の通り規格及び性能を有する事を証明します。但し、記載データは測定値であり、保証値ではありません。

◇ 製 品 名 リサイクルデュオN

◎ 耐 荷 重 試 験

耐荷重試験	計測前	試験条件	2000N	3000N
天板高さ 【A】	中央部 712mm	荷重時	710mm	709mm
		残留量	711mm	711mm
脚幅全長 【B】	脚幅下部 1444mm	荷重時	1443mm	1442mm
		残留量	1443mm	1443mm
ベンチ脚幅全長 【C】	脚幅下部 1442mm	荷重時	1442mm	1441mm
		残留量	1442mm	1442mm

耐荷重試験		2000N	3000N
天板高さ 【A】	荷重時変位量	2mm	3mm
	残留変位量	1mm	1mm
脚幅全長 【B】	荷重時変位量	1mm	2mm
	残留変位量	1mm	1mm
ベンチ脚幅全長 【C】	荷重時変位量	0	1mm
	残留変位量	0	0



上記の通り規格及び性能を有する事を証明します。但し、記載データは測定値であり、保証値ではありません。