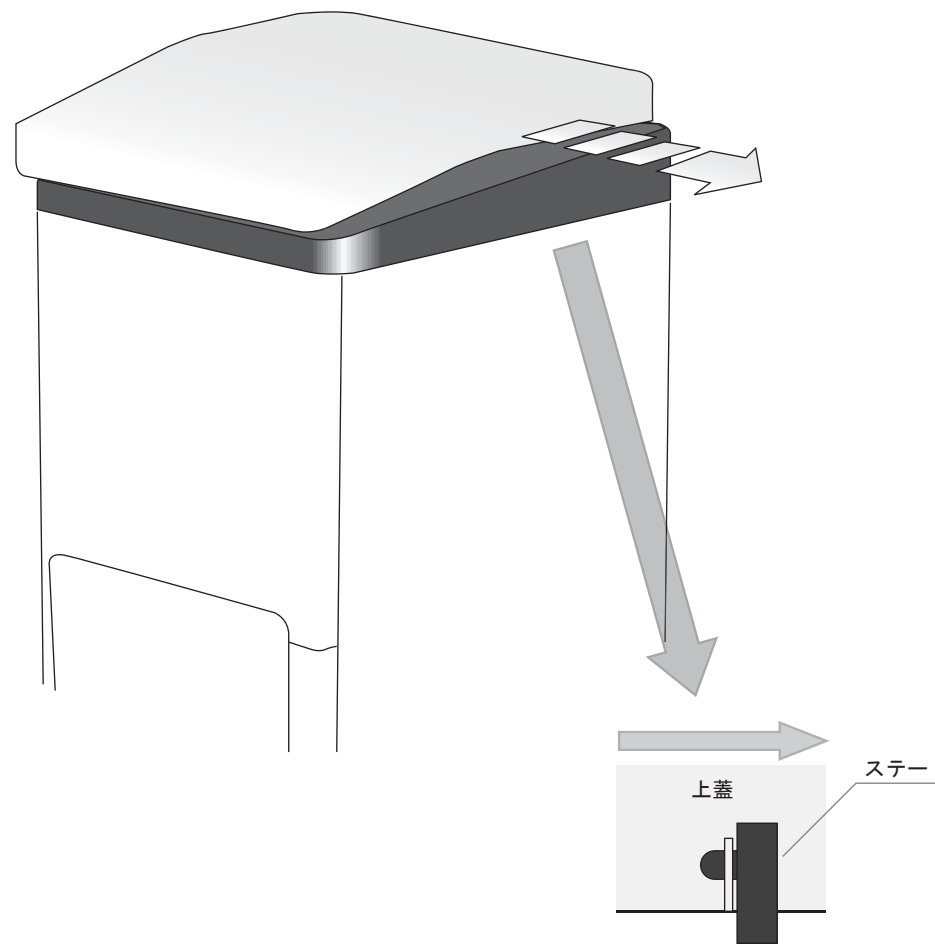


■ニューペアパック 上蓋の取り付け方法
怪我をしないように気をつけて作業をおこなってください。

1. 上蓋中央部の穴に突上げ棒を入れてください。



2. 上蓋を閉じた状態で、矢印の方向へスライドさせ、本体ステーのピンへパチンとはまるまではめ込んでください。

※この時、突上げ棒が外れていないか注意してください。

ニューペアパック蓋の外し方

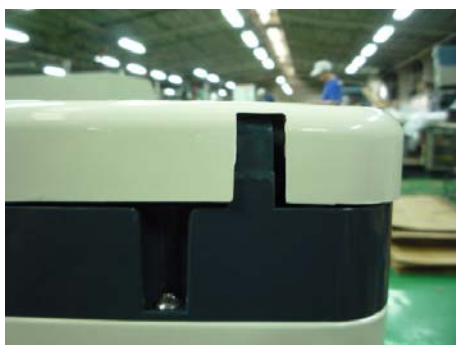
1、蓋を少し持ち上げ、蓋と口枠の間に右手を入れます。



2、左の人差し指を口枠のくぼみに入れます。(手袋着用)



3、人差し指で蓋を外側に引っ張りながら、右手で蓋を手前に引き口枠に蓋を乗せます。その際、左足で本体を押えるとやりやすいです。



4、右手と左手で蓋を回転させるように外します。



ニューペアパック蓋の取り付け方

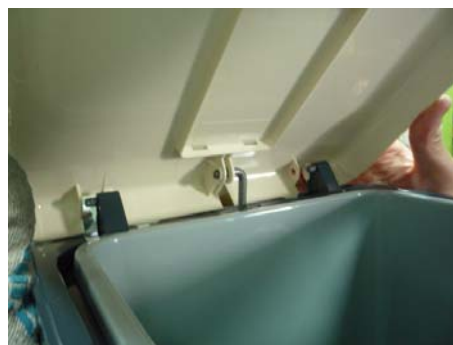
1、突き上げ棒を上引き上げます。



2、蓋中央部の穴に突き上げ棒を差し込みます。その際、あまり奥まで入れずに突き上げ棒の先が少し出るくらいにしてください。



3、蓋を下に降ろします。本体の奥側に巻き込むような感じです。



4、手前の面を合わせて、口枠から少し左にずれた状態にします。



5、後ろ側から口枠のピンと、蓋の穴の位置があっていることを確認して奥側の両角を持ちます。



6、親指の付け根辺りで蓋の角を右にずらすようにして、カチッとなれば完成です。

