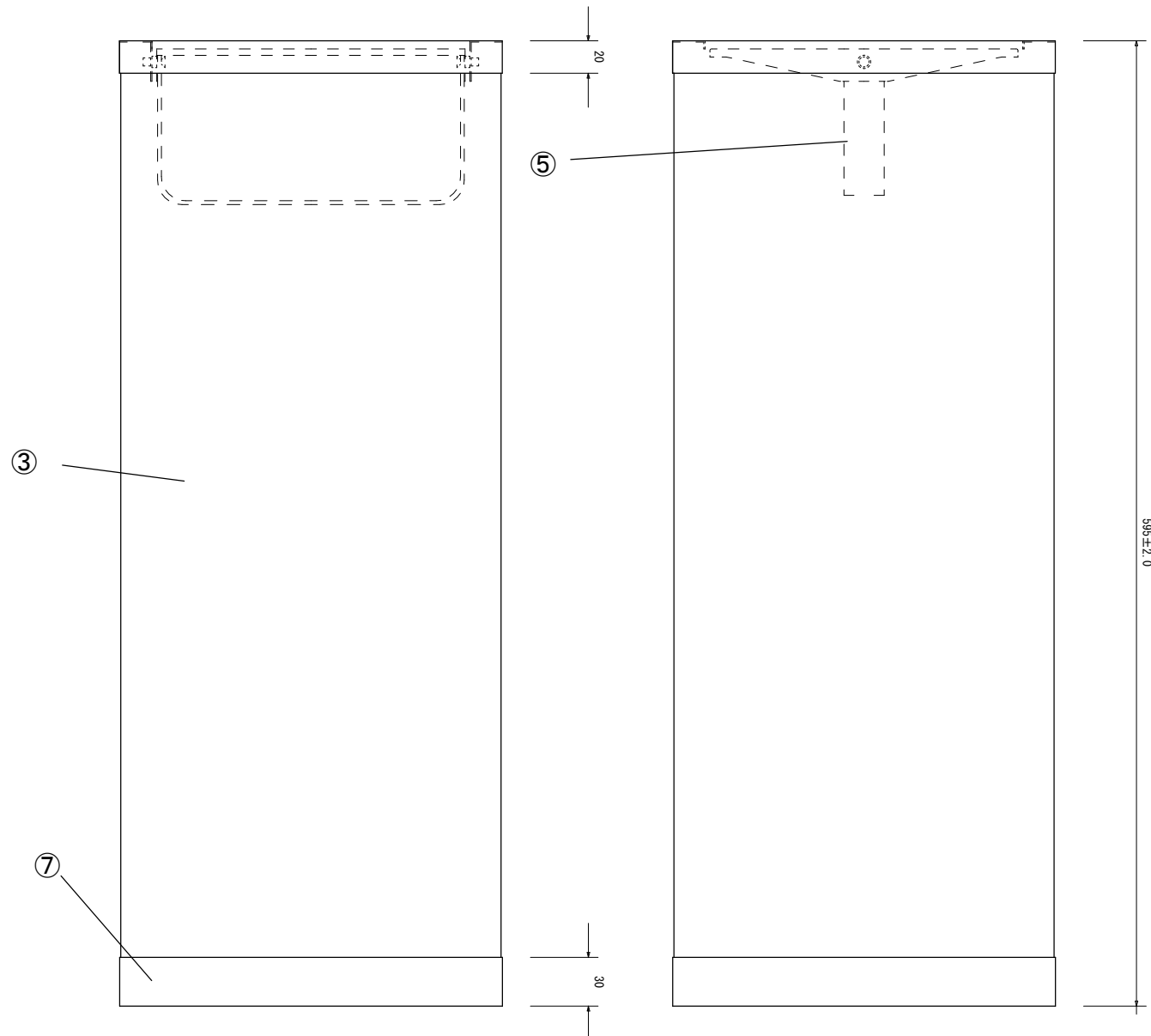


寸法範囲	公差
0以上~5未満	±0.2以下
5以上~30未満	±0.3以下
30以上~100未満	±0.5以下
100以上~500未満	±0.7以下
500以上	±1.0以下

※指示ナキ公差ハ、上記公差ニ準ズル



	部品名	数	規格 材質	備考
①	回転蓋	1	SPCC t=0.6	メラミン焼付け塗装 アイボリー
②	口枠	1	SPCC t=0.8	メラミン焼付け塗装 グレー
③	本体	2	SPCC t=0.4	メラミン焼付け塗装 アイボリー
④	回転ピン	2	BS	
⑤	バランサー	1	SPCC t=2.3	メラミン焼付け塗装 アイボリー
⑥	底	1	SPCC t=0.4	メラミン焼付け塗装 アイボリー
⑦	エッジカバー	1	再生エラストマー55%	カラー：グレー

製品名 クリンボックス E11			御承認印
図面名 外形寸法図			年月日
縮尺 1/4	検図	担当	作成日 2008.10.10