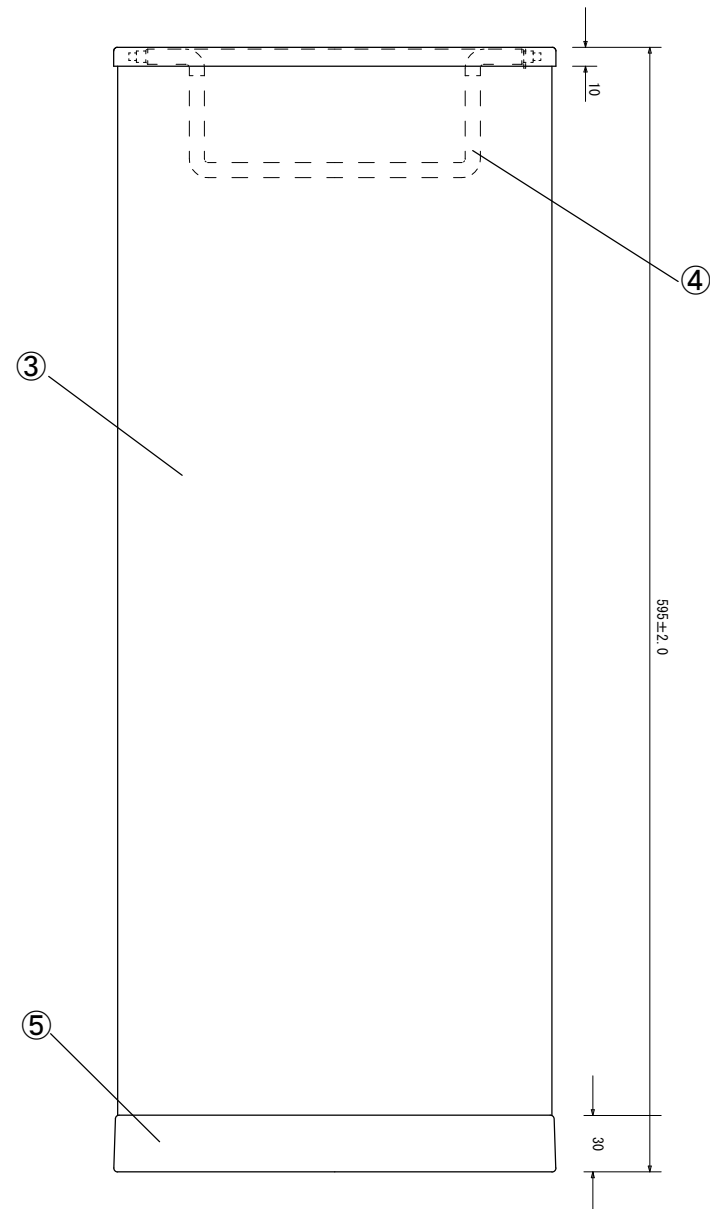
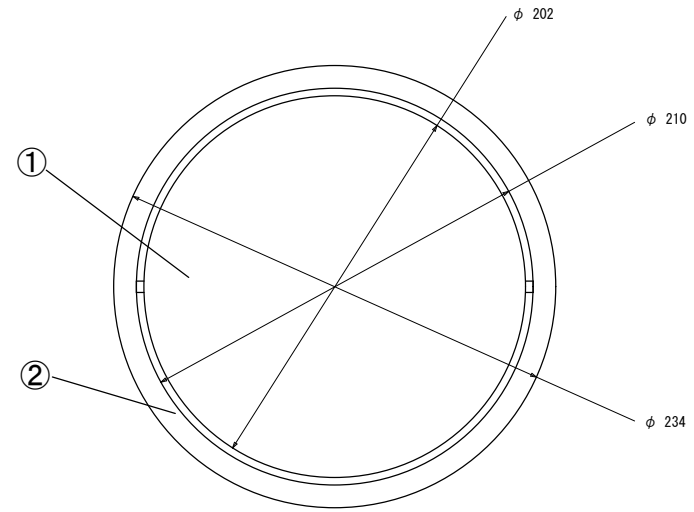



寸法範囲	公差
0以上~5未満	±0.2以下
5以上~30未満	±0.3以下
30以上~100未満	±0.5以下
100以上~500未満	±0.7以下
500以上	±1.0以下

※指示ナキ公差ハ、上記公差ニ準ズル



	部品名	数	規格 材質	備考
①	回転蓋	1	SUS304 t=1.0	
②	口枠	1	SUS304 t=1.0	
③	本体	1	SUS430 2B t=0.4	
④	バランスー	1	SUS304 $\phi=8$	
⑤	エッジカバー	1	再生エラストマー55%	カラー：黒
⑥	底板	1	SUS430 2B t=0.4	

製品名 クリンボックス C13			御承認印
図面名 外形寸法図			年月日
縮尺 1/4	検図	担当	作成日 2008.10.9
 ミツバシヤ工業株式会社			