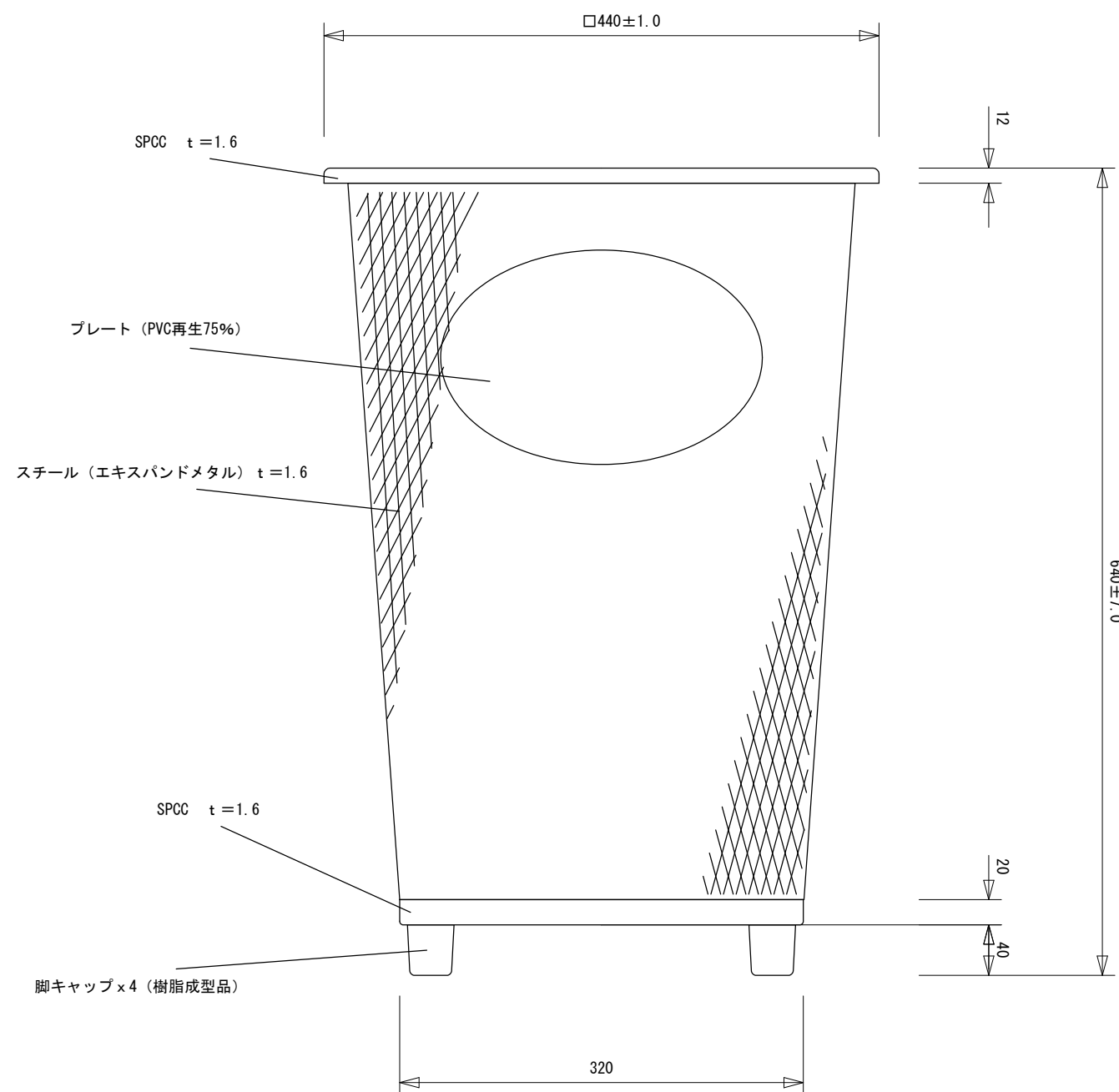


上面図



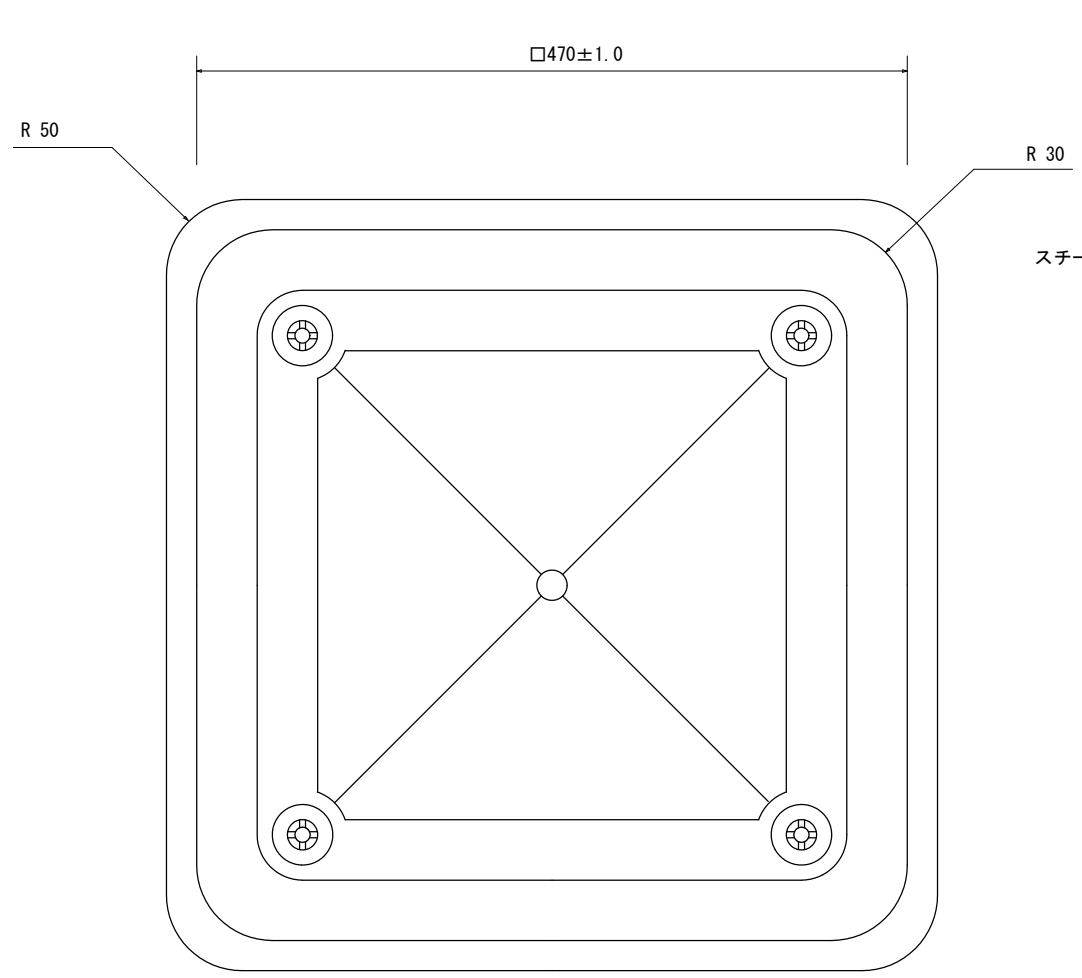
| 寸法範囲 | 公差 |
|-------------|--------|
| 0以上～5未満 | ±0.2以下 |
| 5以上～30未満 | ±0.3以下 |
| 30以上～100未満 | ±0.5以下 |
| 100以上～500未満 | ±0.7以下 |
| 500以上 | ±1.0以下 |

※指示ナキ公差ハ、上記公差ニ準ズル

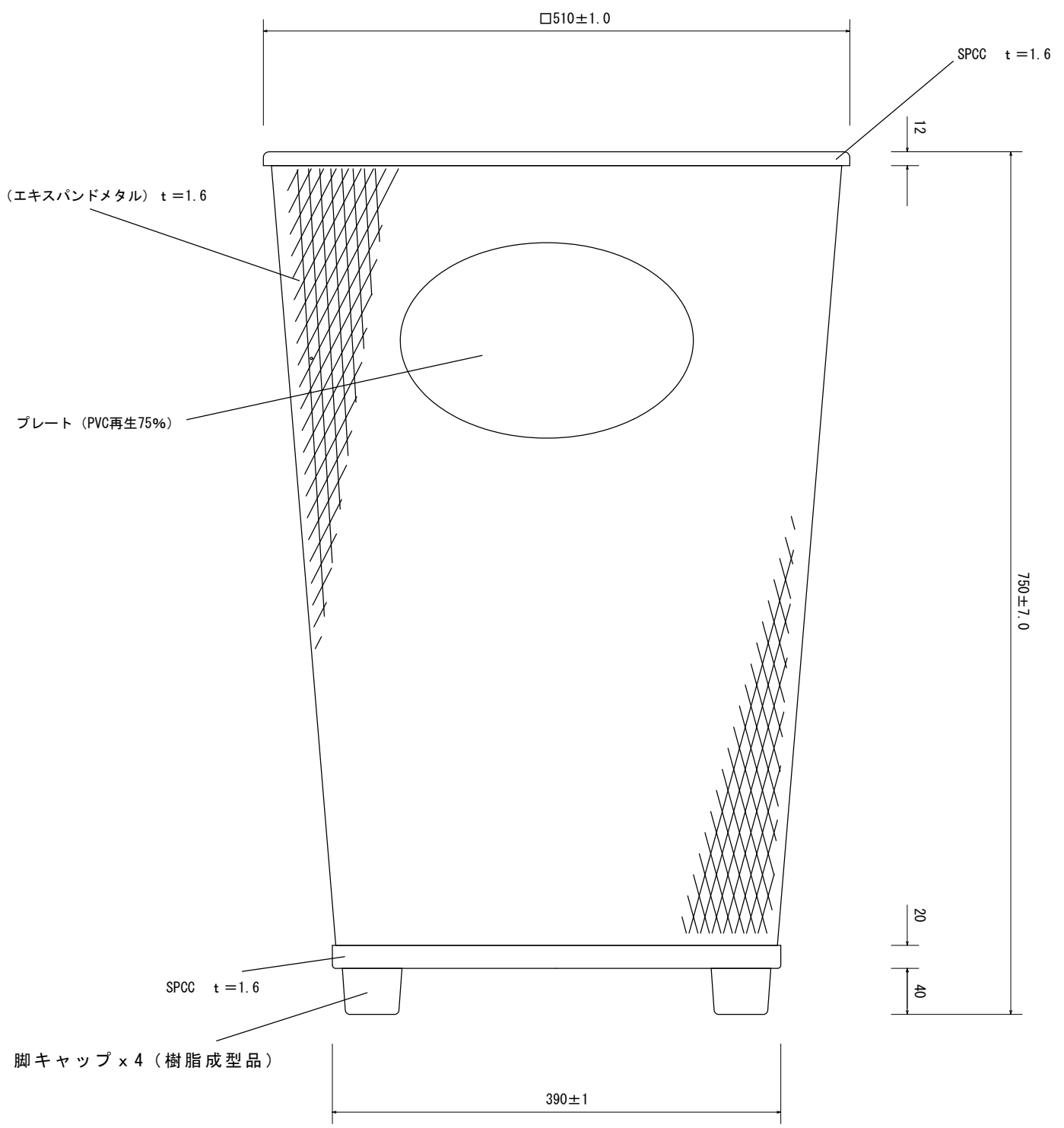
| | | | |
|----------------------|----|----|-----------------|
| 製品名 センターパック #200 (小) | | | 御承認印 年月日 |
| 図面名 外形寸法図 | | | |
| 縮尺 1/5 | 検図 | 担当 | 作成日 2008.9.29 |



ミツバシ工業株式会社



上面図



スチール (エキスパンドメタル) t=1.6

プレート (PVC再生75%)

SPCC t=1.6

脚キャップ x 4 (樹脂成型品)

| 寸法範囲 | 公差 |
|-------------|--------|
| 0以上~5未満 | ±0.2以下 |
| 5以上~30未満 | ±0.3以下 |
| 30以上~100未満 | ±0.5以下 |
| 100以上~500未満 | ±0.7以下 |
| 500以上 | ±1.0以下 |

※指示ナキ公差ハ、上記公差ニ準ズル

| | | | |
|-------------------------|----|----|------------------|
| 製品名 センターパック #200 (大) | | | 御承認印 |
| 図面名 外形寸法図 | | | 年月日 |
| 縮尺 1/5 | 検図 | 担当 | 作成日 2008.9.29 |

