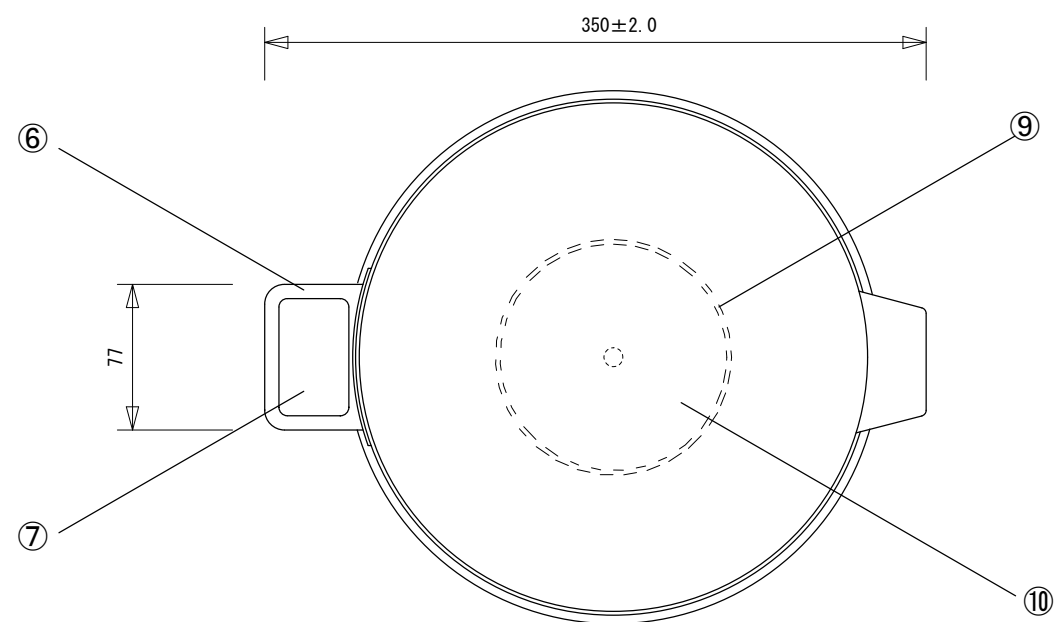


寸法範囲	公差
0以上～5未満	±0.2以下
5以上～30未満	±0.3以下
30以上～100未満	±0.5以下
100以上～500未満	±0.7以下
500以上	±1.0以下

※指示ナキ公差ハ、上記公差ニ準ズル

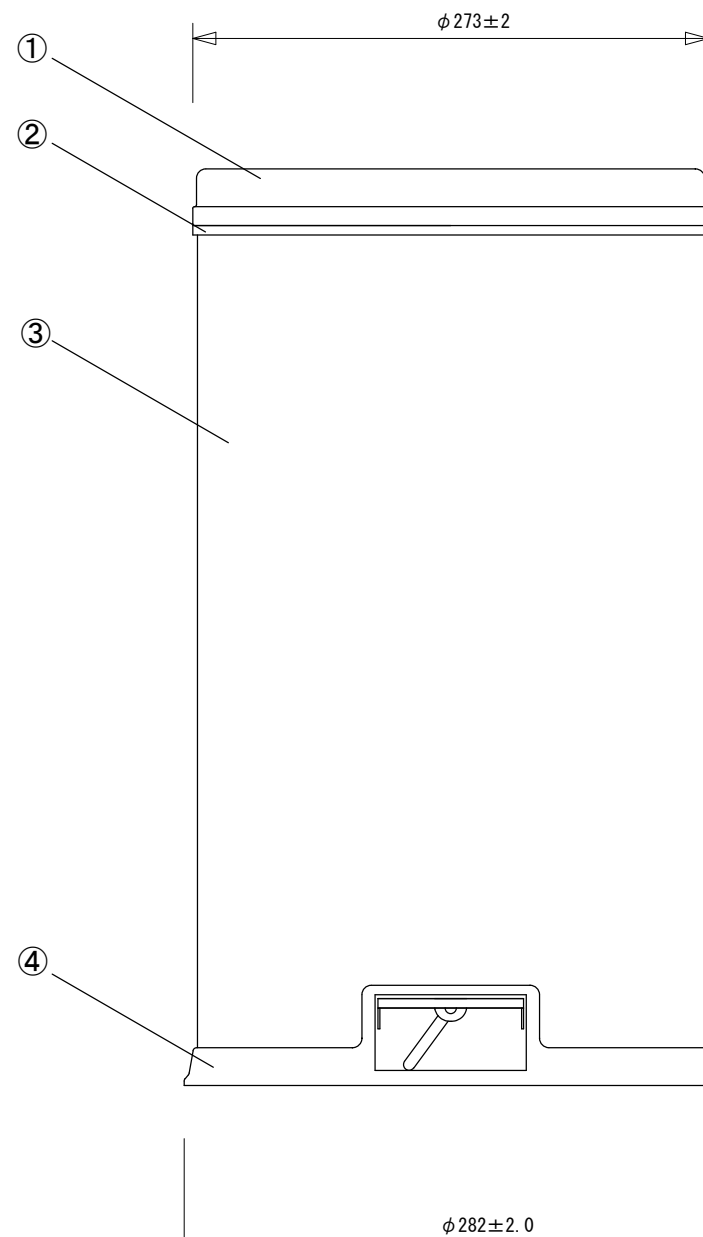
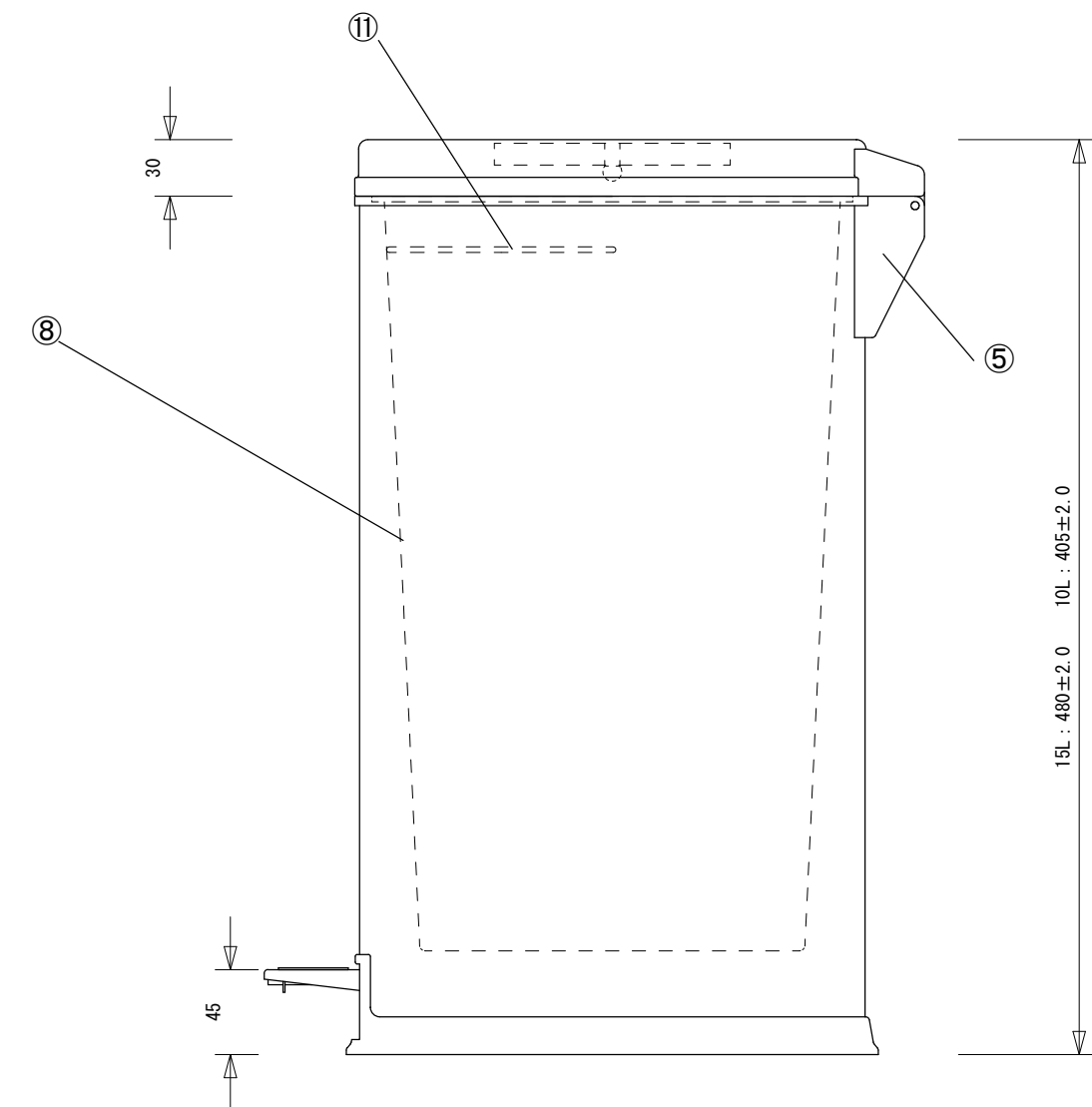
	部品名	数	規格 材質	備考
①	上蓋	1	P.P (再生樹脂50% アイボリー)	
②	口枠	1	" (再生樹脂50% グレー)	
③	胴板	1	カラー鋼板 t=0.4 アイボリー	
④	底板	1	P.P (再生樹脂50% グレー)	
⑤	蝶番	1	ABS樹脂 アイボリー	
⑥	ステップ	1	SPCC t=1.0 (ユニクロメッキ)	
⑦	踏板	1	P.P (グレー)	
⑧	中容器	1	P.E (再生樹脂50%) (容量: 15L・10L) アイボリー	
⑨	脱臭剤ケース	1	P.P	
⑩	脱臭剤	1	脱臭剤	
⑪	中容器下げ手	1	SUS304 φ3	

製品名 ダストパック 15L・10L			御承認印
図面名 外形寸法図			年月日
縮尺 1/4	検図	設計	設計日
		作図	作図日 2016.7.23



寸法範囲	公差
0以上~5未満	±0.2以下
5以上~30未満	±0.3以下
30以上~100未満	±0.5以下
100以上~500未満	±0.7以下
500以上	±1.0以下

※指示ナキ公差ハ、上記公差ニ準ズル



	部品名	数	規格 材質	備考
①	上蓋	1	P.P (再生樹脂50% グレー)	
②	口枠	1	P.P (再生樹脂50% グレー)	
③	本体	1	SUS430 2B t=0.4	
④	底板	1	P.P (再生樹脂50% グレー)	
⑤	蝶番		ABS樹脂 グレー	
⑥	ステップ	1	SPCC t=1.0 (ユニクロメッキ)	
⑦	踏板	1	P.P	
⑧	中容器	1	P.E (再生樹脂50%) (容量: 15L・10L)	
⑨	脱臭剤ケース	1	P.P	
⑩	脱臭剤	1		
⑪	中容器下げ手	1	SUS304 φ3	

製品名 ダストパック 15L・10L (ステンレス)			御承認印
図面名 外形寸法図			年月日
縮尺 1/4	検図	設計	設計日
		作図	作図日 2016.7.23