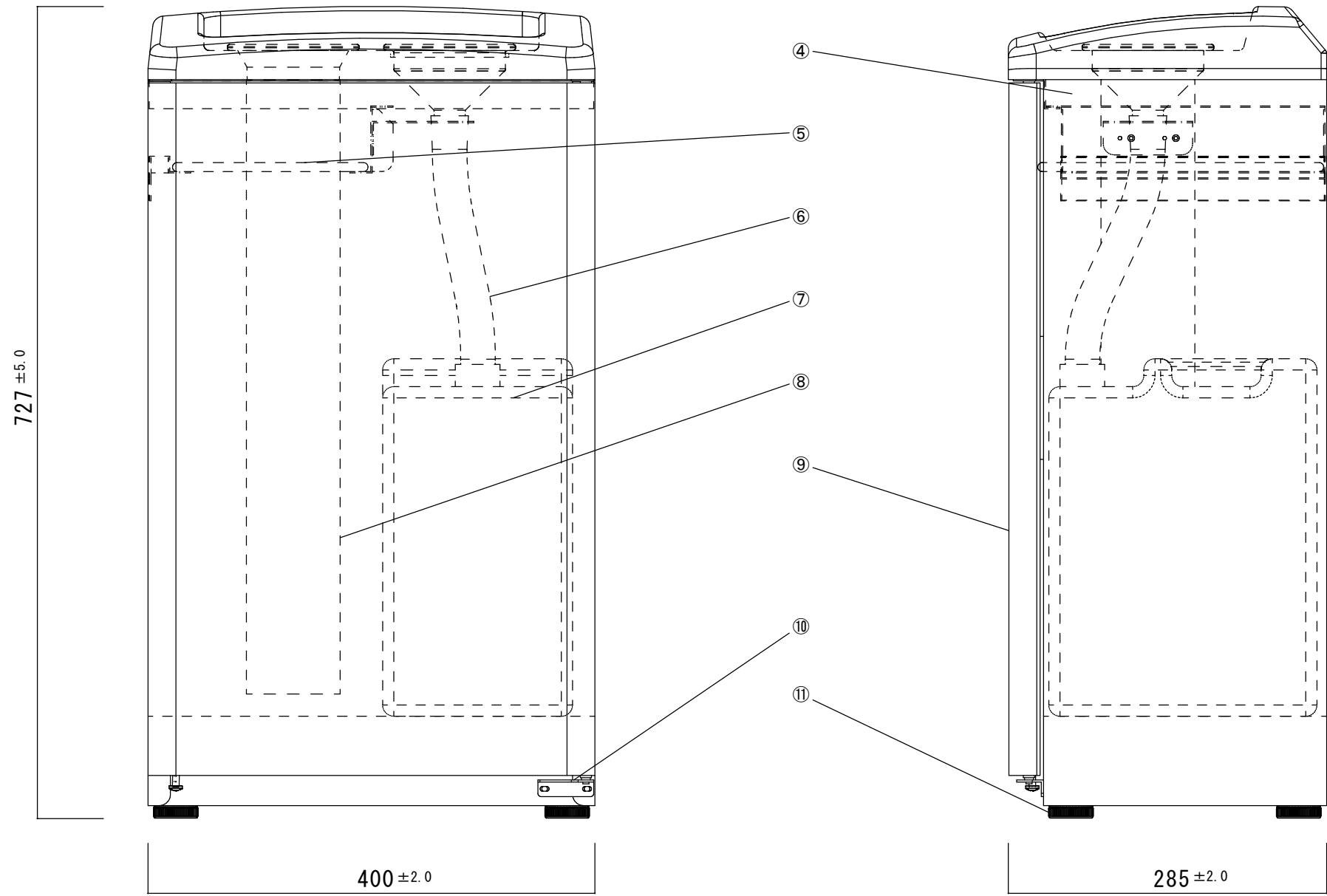



部品名	数	規格 材質	備考
① 頭カバー	1	ABS+アクリル	シルバー
② 投入口パイプ取付け部材	1	アルミ	化研メッキ仕上げ
③ 投入口漏斗	1	アルミ	化研メッキ仕上げ
④ 胴体	1	SPC	粉体塗装：アイボリー
⑤ 袋掛け枠	1	SUSシャフト	-
⑥ ホース	1	PVC	-
⑦ 中容器	1	ポリエチレン 10リットル	-
⑧ スタッキングパイプ	1	PVC	-
⑨ 扉	1	SPC	粉体塗装：アイボリー
⑩ ヒンジL金具	1	SUS304	-
⑪ アジャスター	4	PP（再生20%）	-

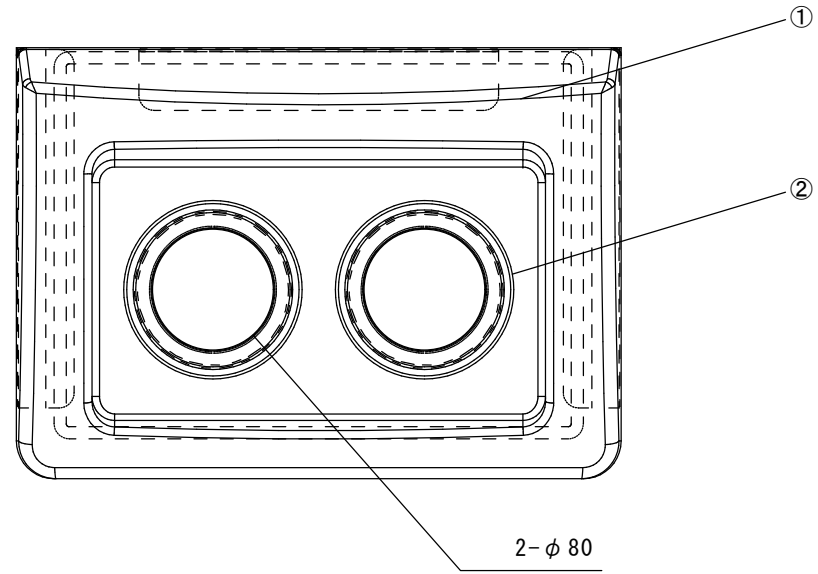
※使用可能なポリ袋の容量は30L以上



寸法範囲	公差
0以上～5未満	±0.2以下
5以上～30未満	±0.3以下
30以上～100未満	±0.5以下
100以上～500未満	±0.7以下
500以上	±1.0以下

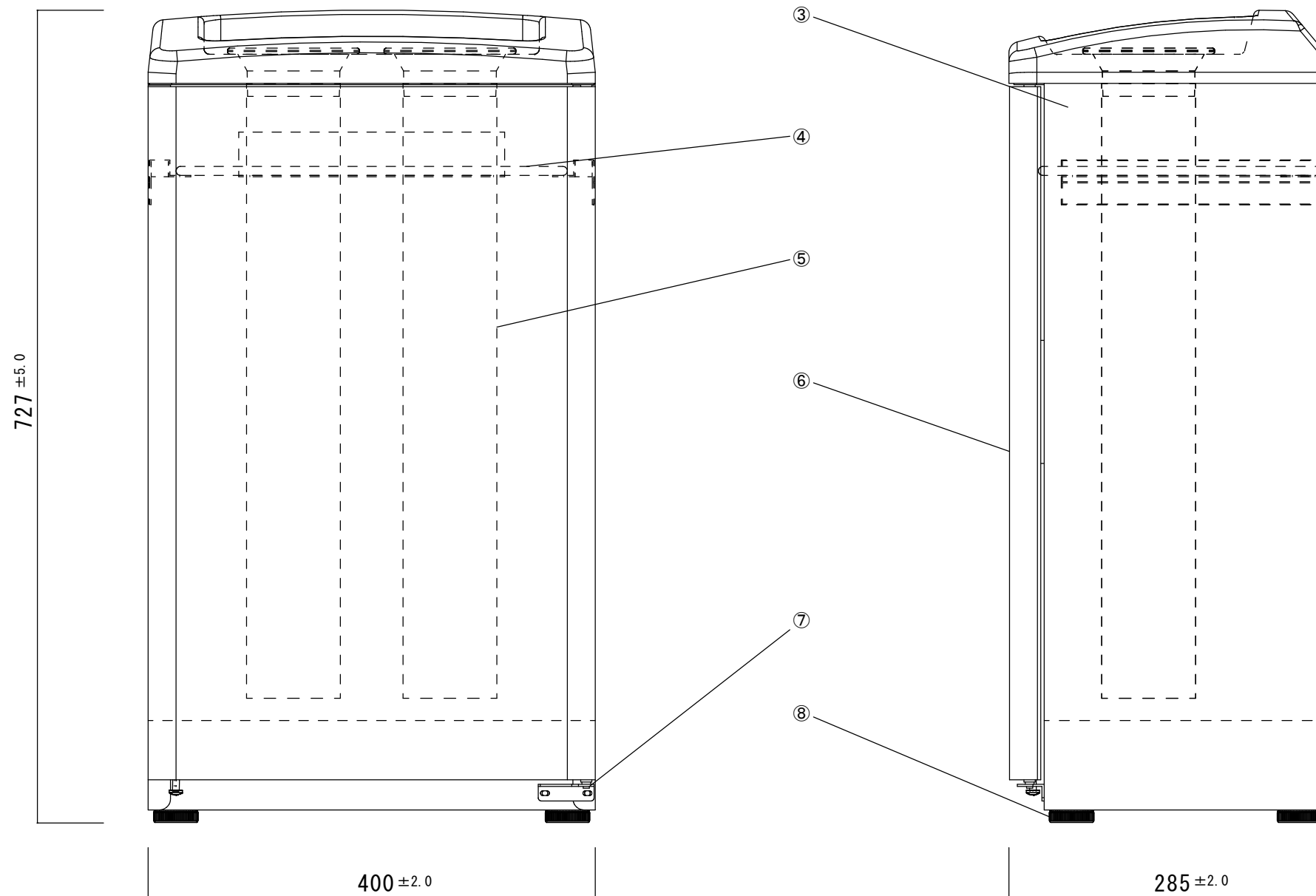
※指示ナキ公差ハ、上記公差ニ準ズル

製品名 飲み残り回収BOX #A（飲み残り+紙コップ）			御承認印
図面名 外形寸法図			年月日
縮尺 1/5	検図	担当	作成日 2020.1.13
 三菱工業株式会社			




部品名	数	規格 材質	備考
① 頭カバー	1	ABS+アクリル	シルバー
② 投入口パイプ取付け部材	2	アルミ	化研メッキ仕上げ
③ 胴体	1	SPC	粉体塗装：アイボリー
④ 袋掛け枠	1	SUSシャフト	-
⑤ スタッキングパイプ	2	PVC	-
⑥ 扉	1	SPC	粉体塗装：アイボリー
⑦ ヒンジL金具	1	SUS304	-
⑧ アジャスター	4	PP（再生20%）	-

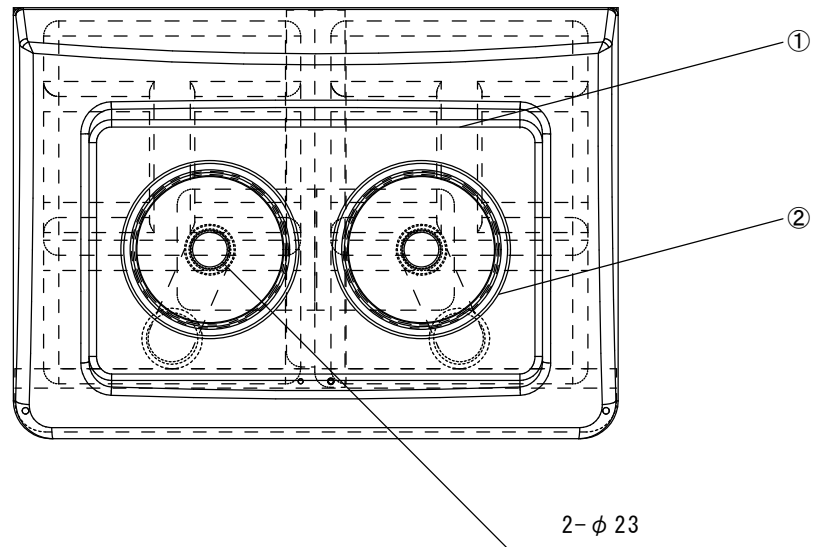
※使用可能なポリ袋の容量は45L以上



寸法範囲	公差
0以上～5未満	±0.2以下
5以上～30未満	±0.3以下
30以上～100未満	±0.5以下
100以上～500未満	±0.7以下
500以上	±1.0以下

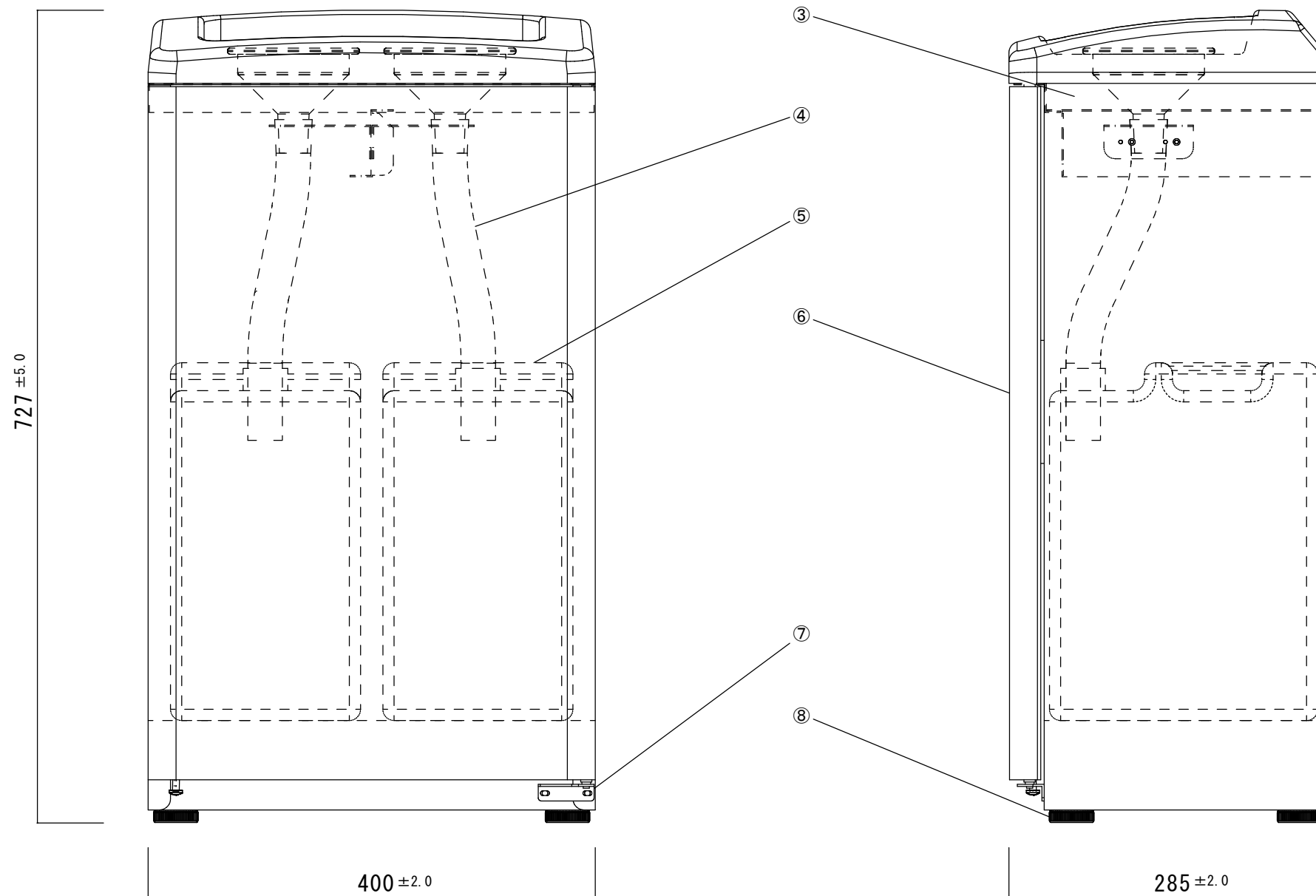
※指示ナキ公差ハ、上記公差ニ準ズル

製品名 飲み残り回収BOX #B（紙コップ x 2）			御承認印
図面名 外形寸法図			年月日
縮尺 1/5	検図	担当	作成日 2020.1.13
 三菱重工業株式会社			




部品名	数	規格 材質	備考
① 頭カバー	1	ABS+アクリル	シルバー
② 投入口漏斗	2	アルミ	化研メッキ仕上げ
③ 胴体	1	SPC	粉体塗装：アイボリー
④ ホース	2	PVC	-
⑤ 中容器	2	ポリエチレン 10リットル	-
⑥ 扉	1	SPC	粉体塗装：アイボリー
⑦ ヒンジL金具	1	SUS304	-
⑧ アジャスター	4	PP (再生20%)	-

※使用可能なポリ袋の容量は30L以上



寸法範囲	公差
0以上～5未満	±0.2以下
5以上～30未満	±0.3以下
30以上～100未満	±0.5以下
100以上～500未満	±0.7以下
500以上	±1.0以下

※指示ナキ公差ハ、上記公差ニ準ズル

製品名 飲み残り回収BOX #C (飲み残り x 2)			御承認印
図面名 外形寸法図			年月日
縮尺 1/5	検図	担当	作成日 2020.1.13
 ミツバシヤ工業株式会社			