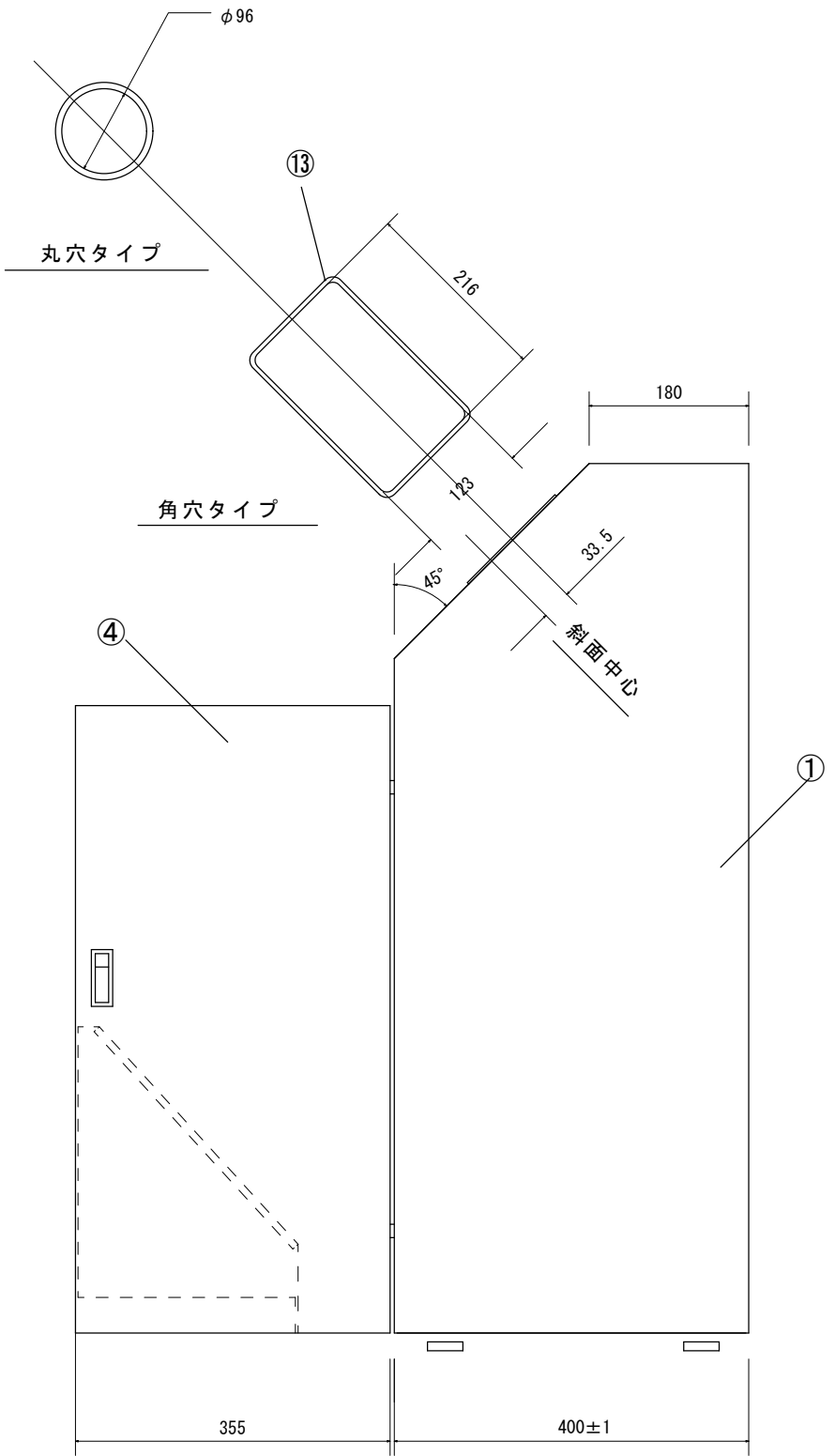
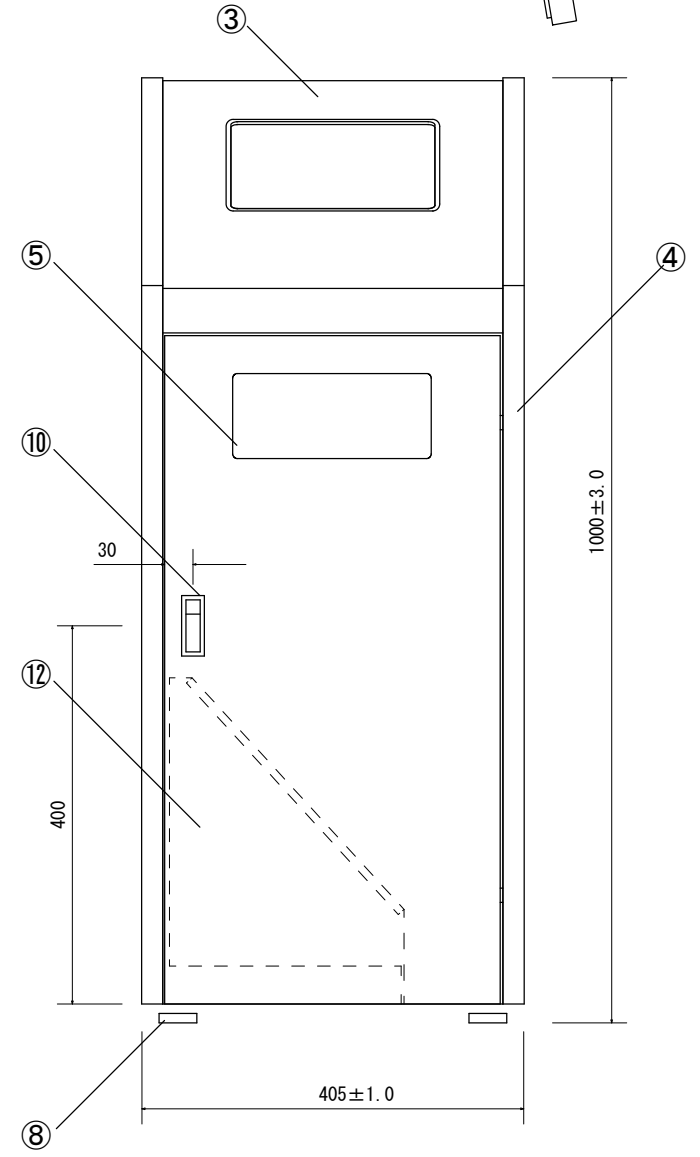
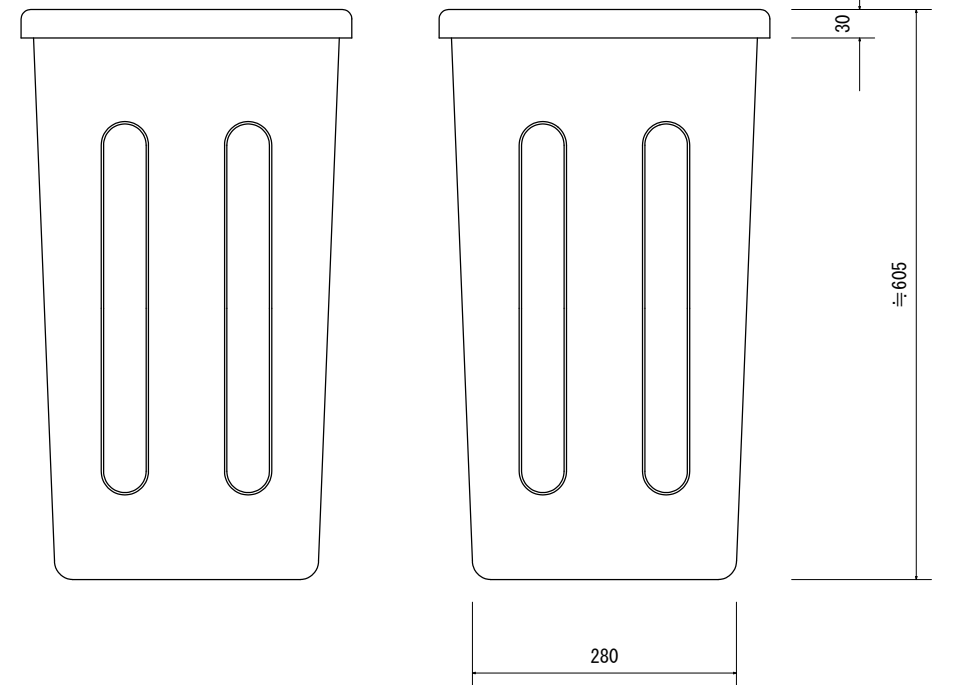
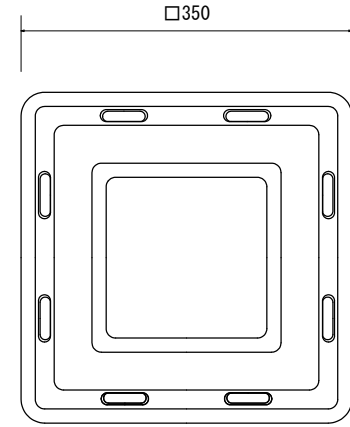


寸法範囲	公差
0以上~5未満	±0.2以下
5以上~30未満	±0.3以下
30以上~100未満	±0.5以下
100以上~500未満	±0.7以下
500以上	±1.0以下

※指示ナキ公差ハ、上記公差ニ準ズル



部品名	数	規格 材質	備考
① 側板	2	SUS 430 t=0.8 ヘアライン仕上げ	左右あり
② 隔壁板	2	メッキ鋼板 t=0.8	左右あり
③ 天板	1	SUS 430 t=0.8 ヘアライン仕上げ	
④ 扉	1	"	
⑤ 用途区分シール	1		
⑥ 背板	1	SUS 430 t=0.8 ヘアライン仕上げ	
⑦ 平面ハンドル	1	亜鉛合金	※別紙参照
⑧ アジャスター	4	M10 (φ40 樹脂部:再生PP20%)	
⑨ 中容器	1	ポリエチレン (再生60%) 容量55L	
⑩ 蝶番	2	SPCC (厚運動金具t=2.0 メッキ) (可動金具・固定金具t=1.6 メッキ)	
⑪ 扉クッション	2	ABS樹脂	
⑫ ポリ袋収納ポケット	1	メッキ鋼板 t=0.8	
⑬ 口枠チャンネル	1	塩化ビニール	カラー:鼠
⑭ 底板	1	SUS430 2B t=1.2	



製品名		Bunbetuダストハウス #45S		御承認印
図面名		外形寸法図		年月日
縮尺	検図	担当	作成日	
1/8			2019.12.26	