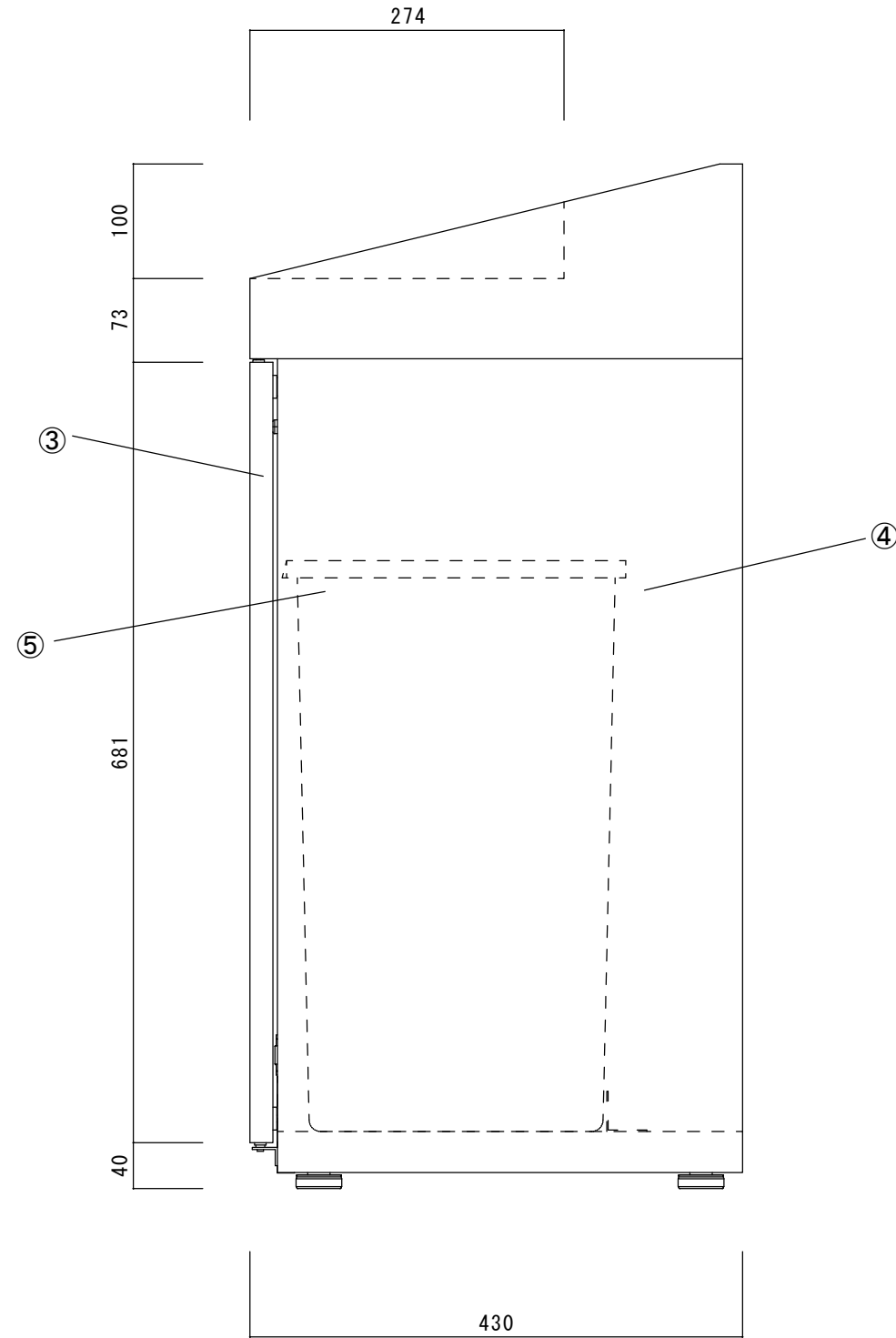
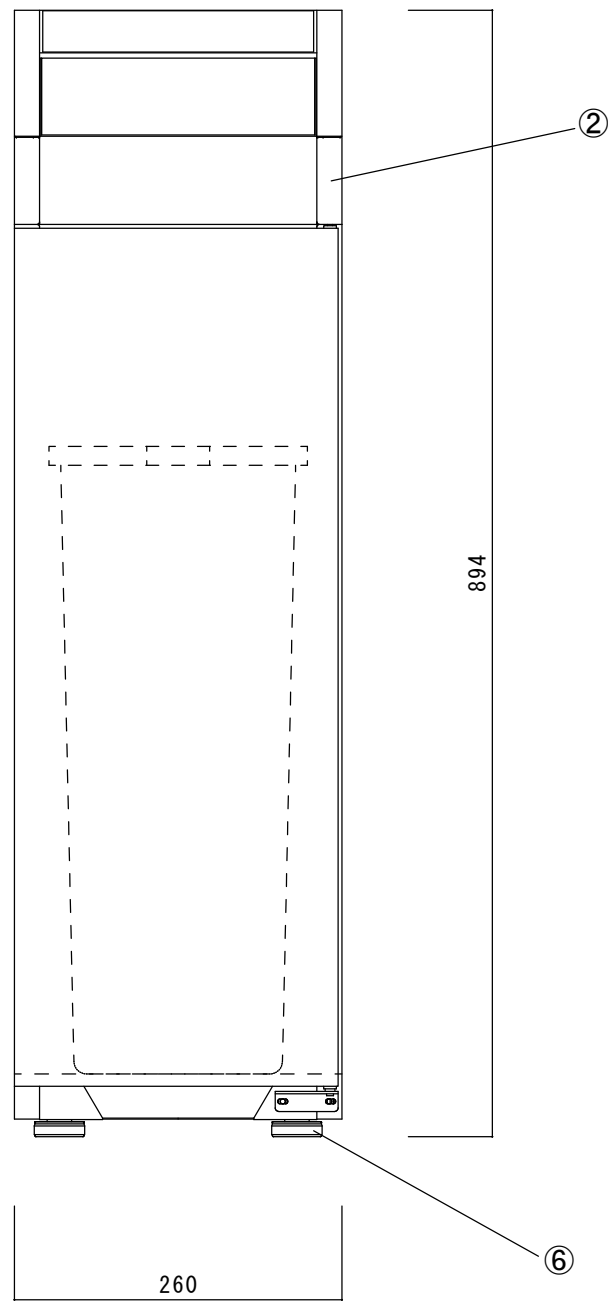
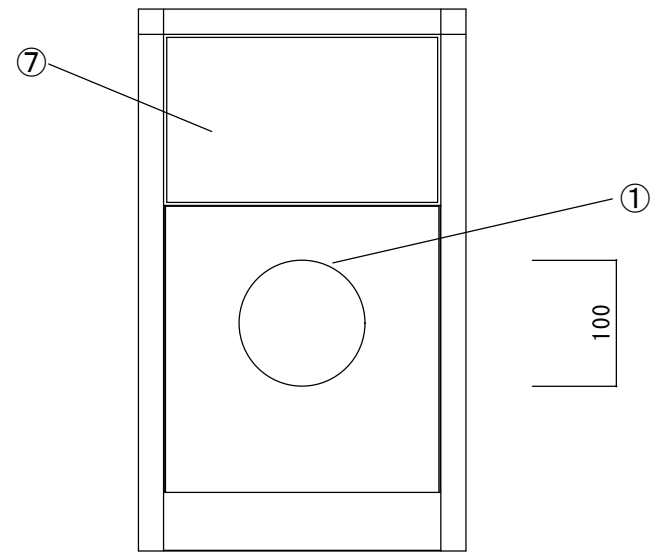


	部品名	数	規格 材質	備考
①	投入口	1	ステンレス	燃えるゴミ・燃えないゴミ用
②	口枠	1	スチール	粉体焼付塗装：ホワイト
③	扉	1	スチール	粉体焼付塗装：ホワイト
④	本体	1	スチール	粉体焼付塗装：ホワイト
⑤	中容器	1	PP	
⑥	アジャスター	1	PP（再生20%）+スチール	
⑦	分別シール	4	215×135 透明シール	

寸法範囲	公差
0以上～5未満	±0.2以下
5以上～30未満	±0.3以下
30以上～100未満	±0.5以下
100以上～500未満	±0.7以下
500以上	±1.0以下

※指示ナキ公差ハ、上記公差ニ準ズル

製品名 DHシンレイン 分別屑入（角穴）			御承認印 年月日
図面名 外形寸法図			
縮尺 1/6	検図	担当	作成日 2022/7/30



	部品名	数	規格 材質	備考
①	投入口	1	ステンレス	空き缶・空きビン・ペットボトル用
②	口枠	1	スチール	粉体焼付塗装：ホワイト
③	扉	1	スチール	粉体焼付塗装：ホワイト
④	本体	1	スチール	粉体焼付塗装：ホワイト
⑤	中容器	1	PP	
⑥	アジャスター	1	PP（再生20%）+スチール	
⑦	分別シール	4	215×135 透明シール	

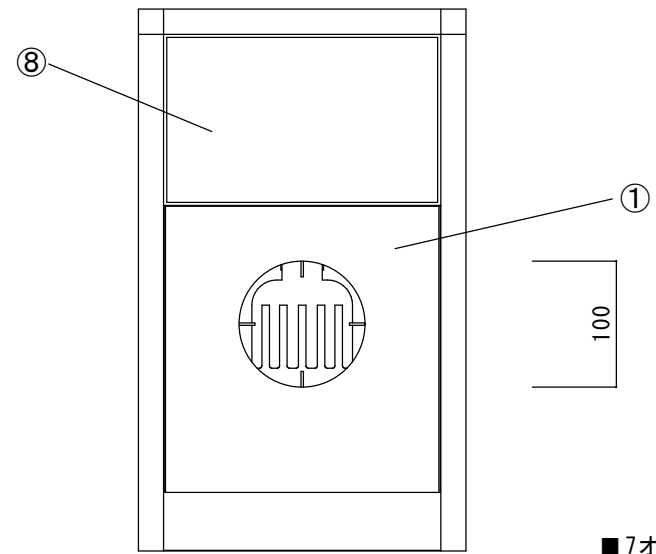
寸法範囲	公差
0以上～5未満	±0.2以下
5以上～30未満	±0.3以下
30以上～100未満	±0.5以下
100以上～500未満	±0.7以下
500以上	±1.0以下

※指示ナキ公差ハ、上記公差ニ準ズル

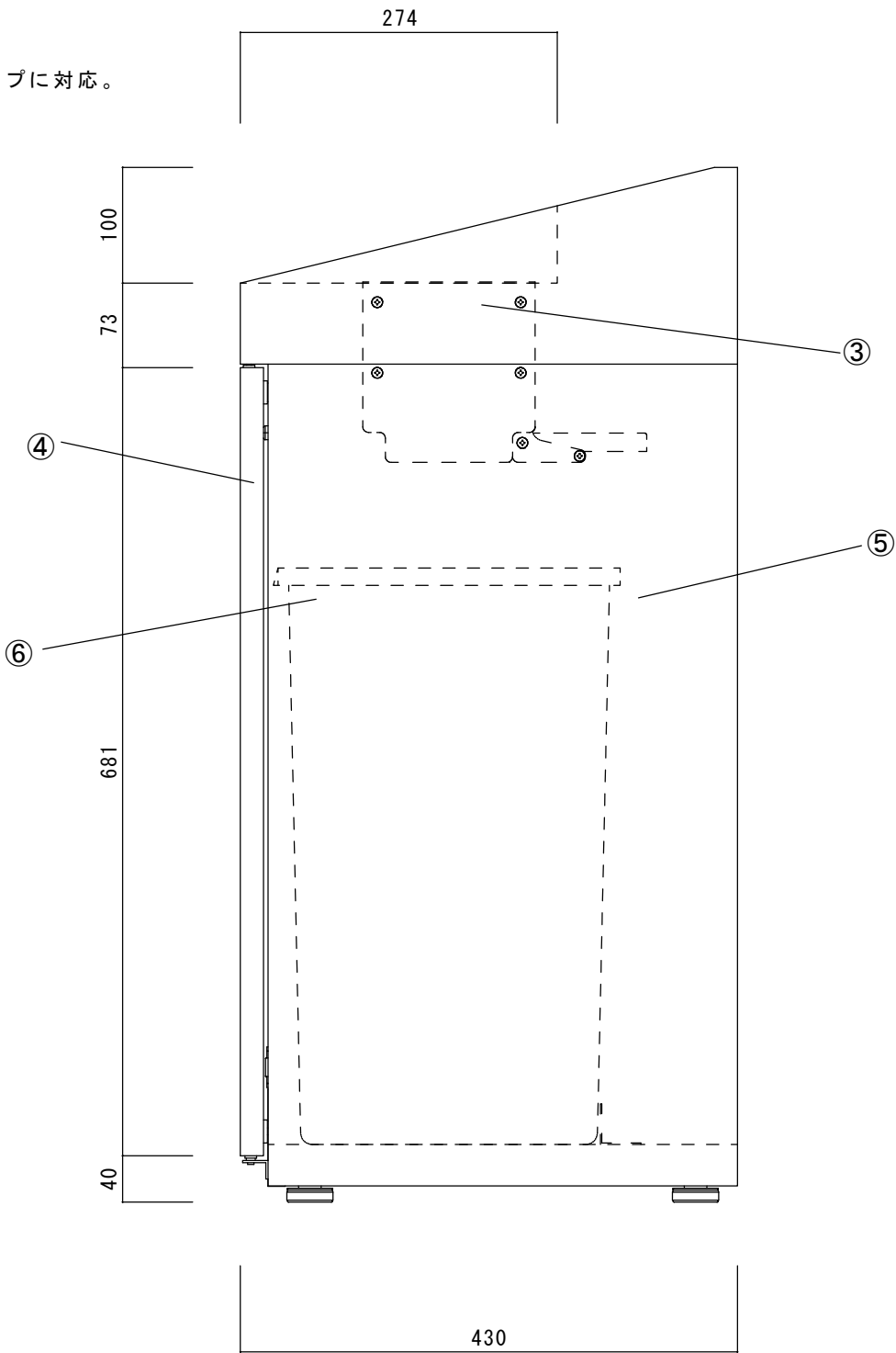
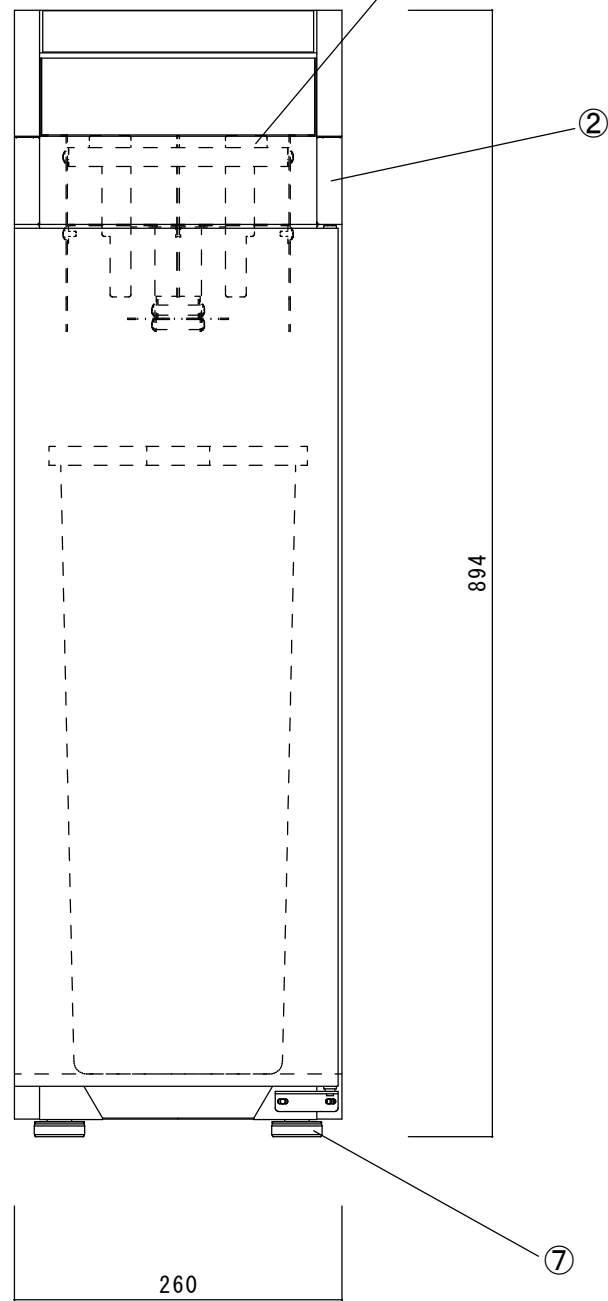
製品名 DHシンレイン 分別屑入（丸穴）			御承認印 年月日
図面名 外形寸法図			
縮尺 1/6	検図	担当	作成日 2022/7/30



三ツ山工業株式会社



■7オンスガイド金具
 ※ガイド金具を交換する事で
 7オンスと9オンスの紙コップに対応。



	部品名	数	規格	材質	備考
①	投入口	1	ステンレス		紙コップ用
②	口枠	1	スチール		粉体焼付塗装：ホワイト
③	紙コップ回収機	1	ステンレス		
④	扉	1	スチール		粉体焼付塗装：ホワイト
⑤	本体	1	スチール		粉体焼付塗装：ホワイト
⑥	中容器	1	PP		
⑦	アジャスター	1	PP(再生20%) + スチール		
⑧	分別シール	4	215×135	透明シール	

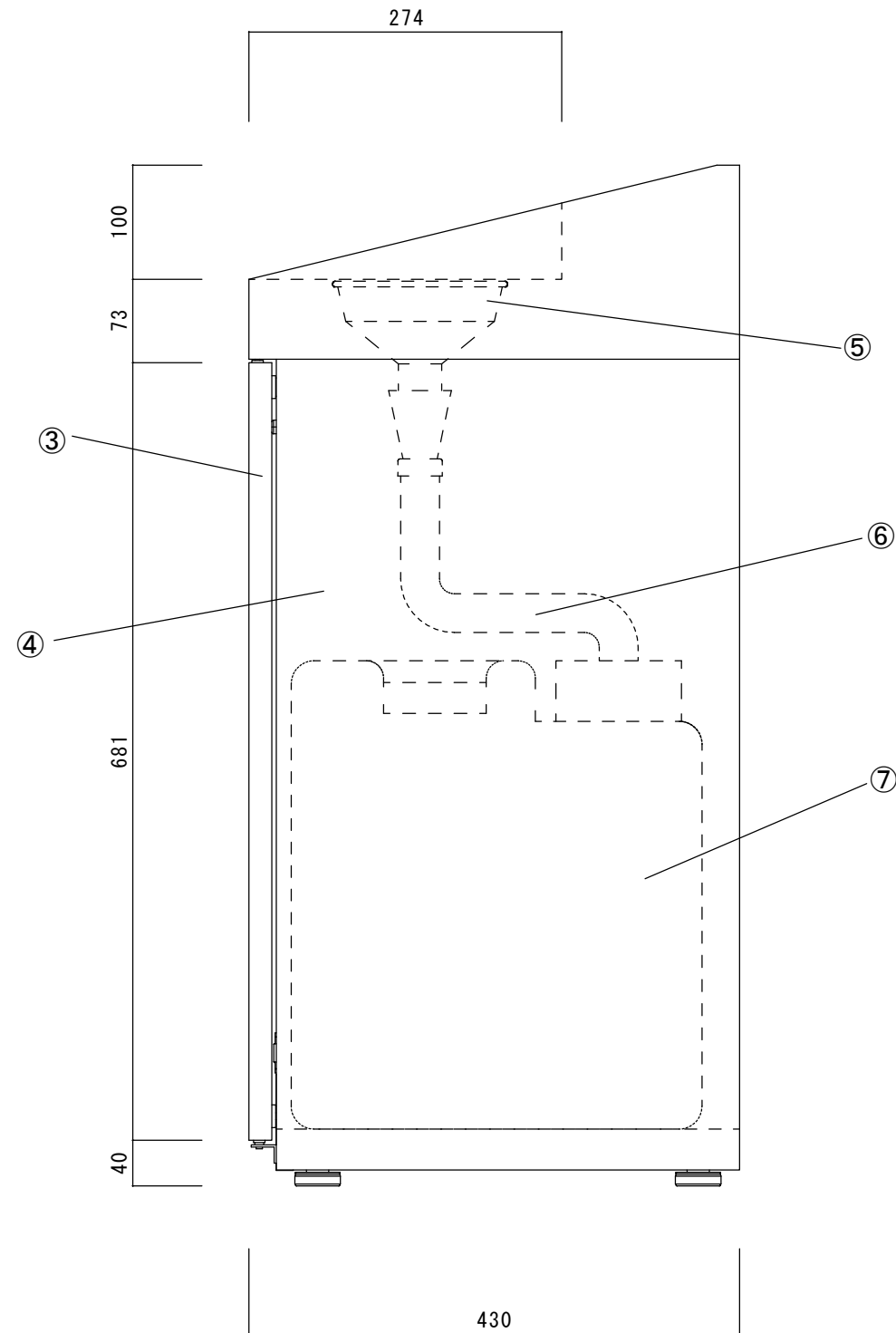
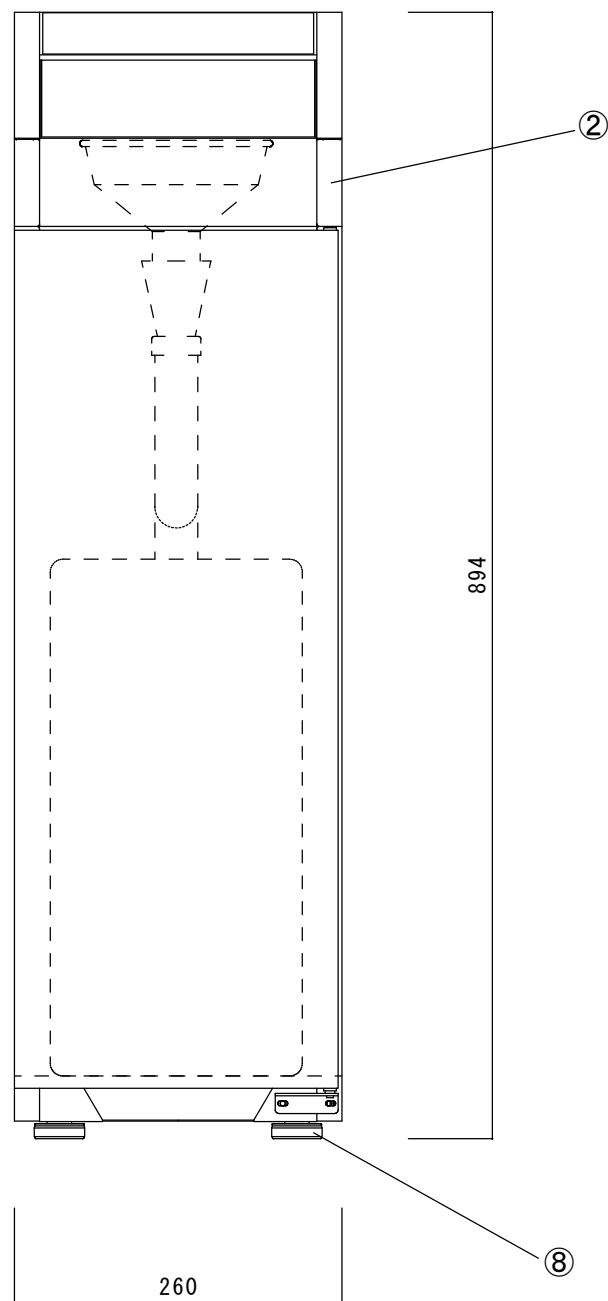
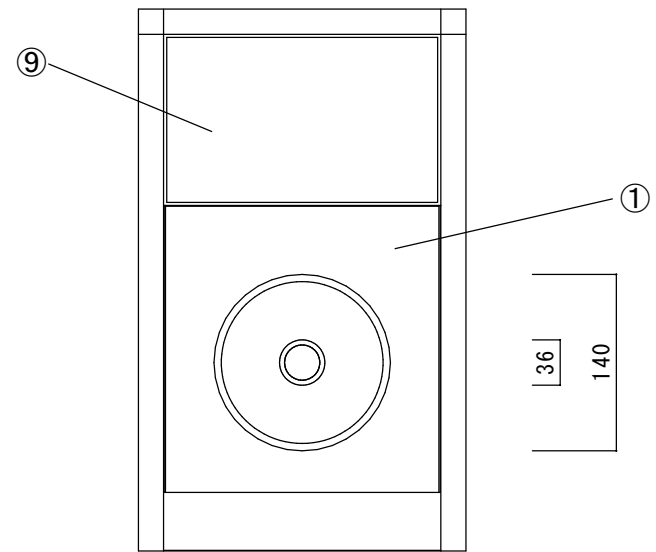
寸法範囲	公差
0以上～5未満	±0.2以下
5以上～30未満	±0.3以下
30以上～100未満	±0.5以下
100以上～500未満	±0.7以下
500以上	±1.0以下

※指示ナキ公差ハ、上記公差ニ準ズル

製品名 DHシンレイン 紙コップ回収			御承認印
図面名 外形寸法図			年月日
縮尺 1/6	検図	担当	作成日 2022/7/30



ミヤザキ工業株式会社



	部品名	数	規格 材質	備考
①	投入口	1	ステンレス	飲み残り用
②	口枠	1	スチール	粉体焼付塗装：ホワイト
③	扉	1	スチール	粉体焼付塗装：ホワイト
④	本体	1	スチール	粉体焼付塗装：ホワイト
⑤	飲み残り漏斗	1	ステンレス	
⑥	ホース	1	PVC	
⑦	ポリタンク	1	PE 容量：20L	
⑧	アジャスター	4	PP（再生20%）+スチール	
⑨	分別シール	1	215×135 透明シール	

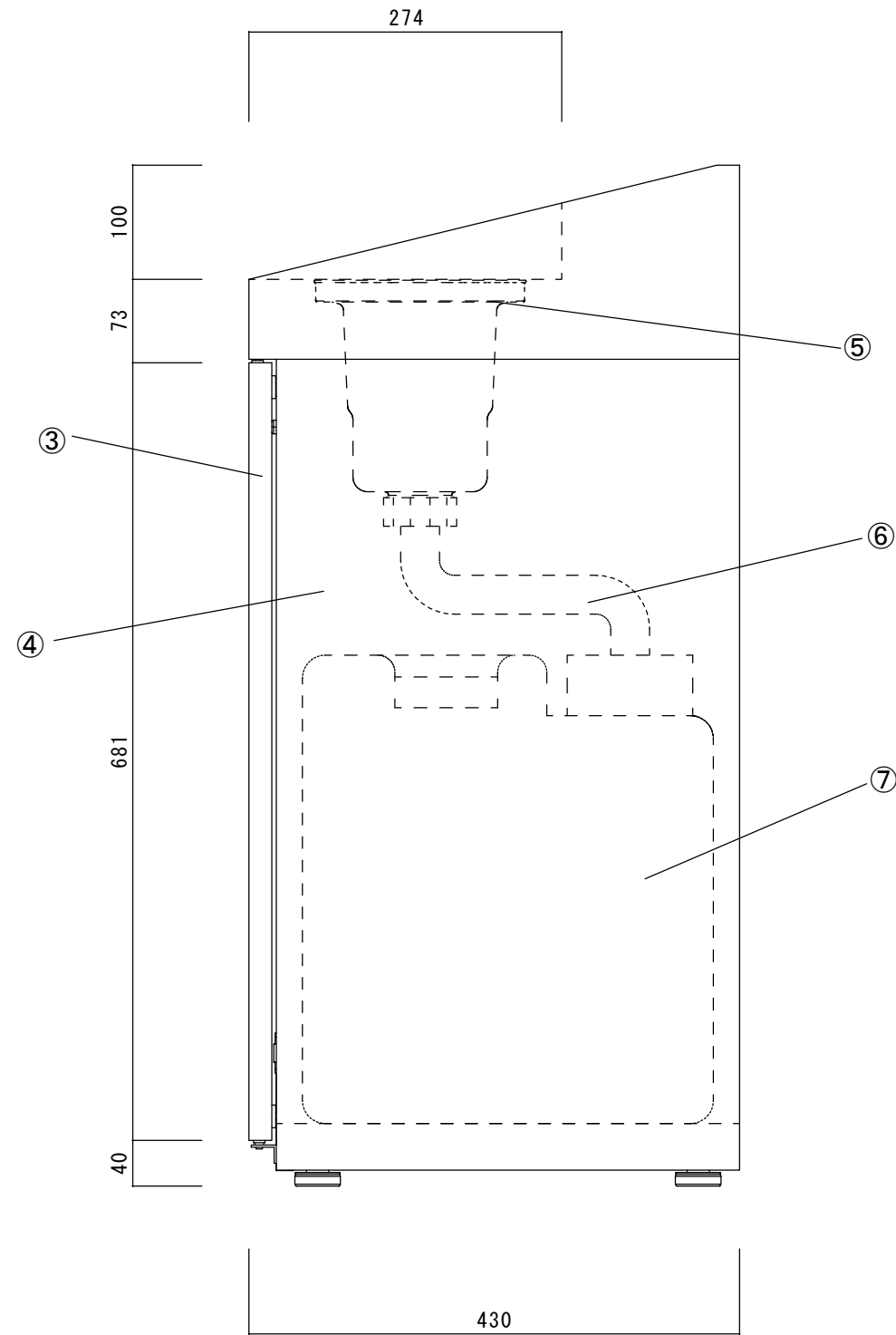
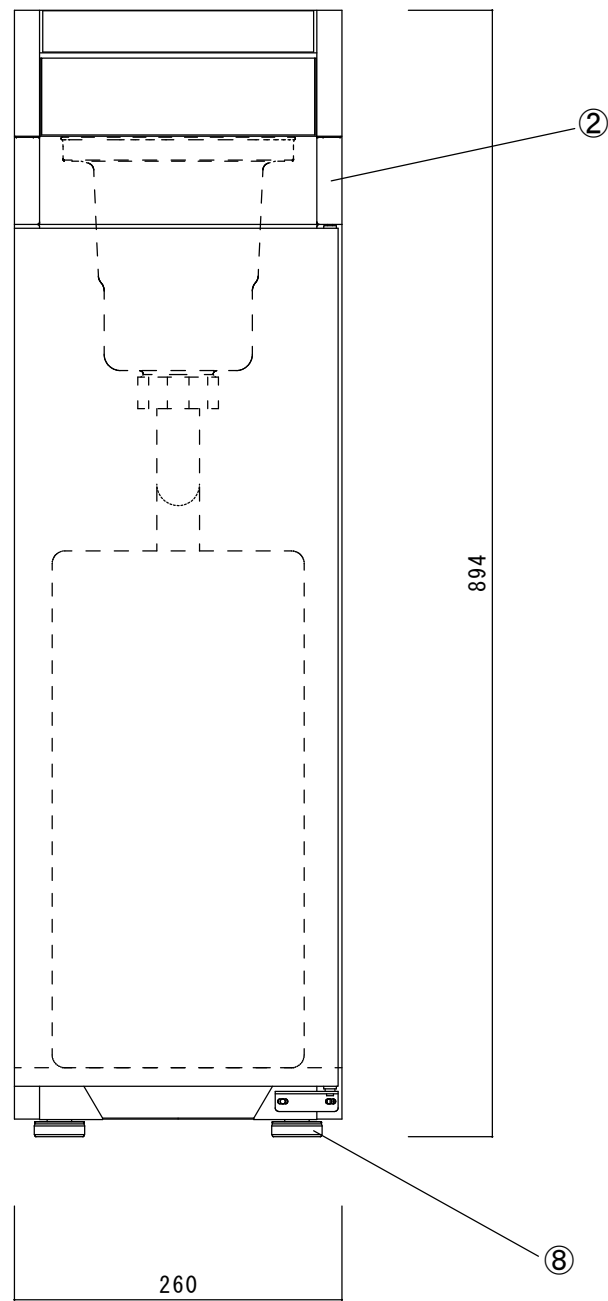
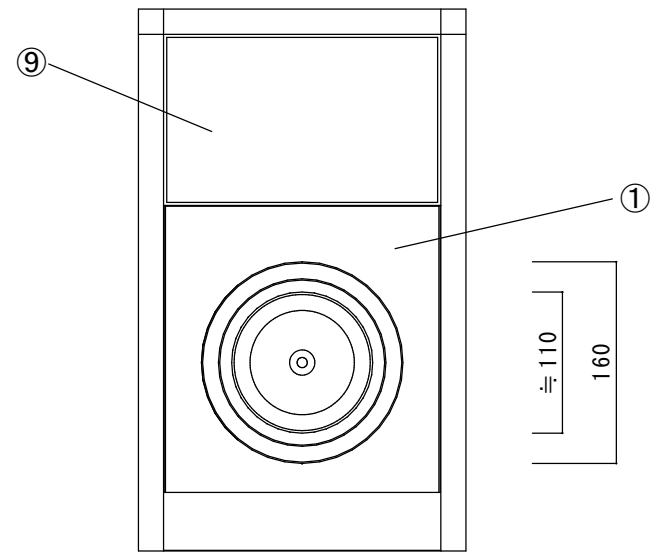
寸法範囲	公差
0以上～5未満	±0.2以下
5以上～30未満	±0.3以下
30以上～100未満	±0.5以下
100以上～500未満	±0.7以下
500以上	±1.0以下

※指示ナキ公差ハ、上記公差ニ準ズル

製品名 DHシンレイン 飲み残り回収			御承認印
図面名 外形寸法図			年月日
縮尺 1/6	検図	担当	作成日 2022/7/30



ミツバシヤ工業株式会社



	部品名	数	規格	材質	備考
①	投入口	1	ステンレス		飲み残り用
②	口枠	1	スチール		粉体焼付塗装：ホワイト
③	扉	1	スチール		粉体焼付塗装：ホワイト
④	本体	1	スチール		粉体焼付塗装：ホワイト
⑤	流し台トラップ	1	PP+ステンレス		
⑥	ホース	1	PVC		
⑦	ポリタンク	1	PE 容量：20L		
⑧	アジャスター	4	PP（再生20%）+スチール		
⑨	分別シール	1	215×135 透明シール		

寸法範囲	公差
0以上～5未満	±0.2以下
5以上～30未満	±0.3以下
30以上～100未満	±0.5以下
100以上～500未満	±0.7以下
500以上	±1.0以下

※指示ナキ公差ハ、上記公差ニ準ズル

製品名 DHシンレイン 食べ残り回収			御承認印
図面名 外形寸法図			年月日
縮尺 1/6	検図	担当	作成日 2022/7/30



ミツバシヤ工業株式会社