
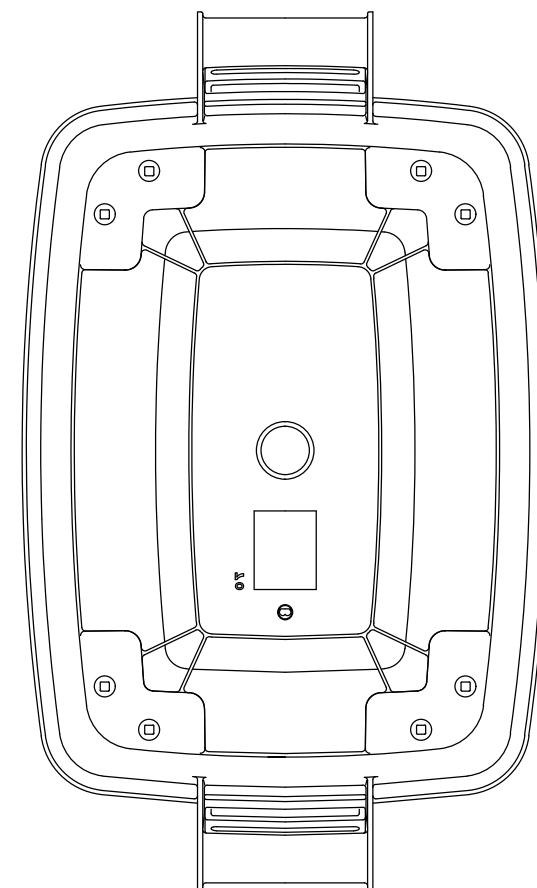
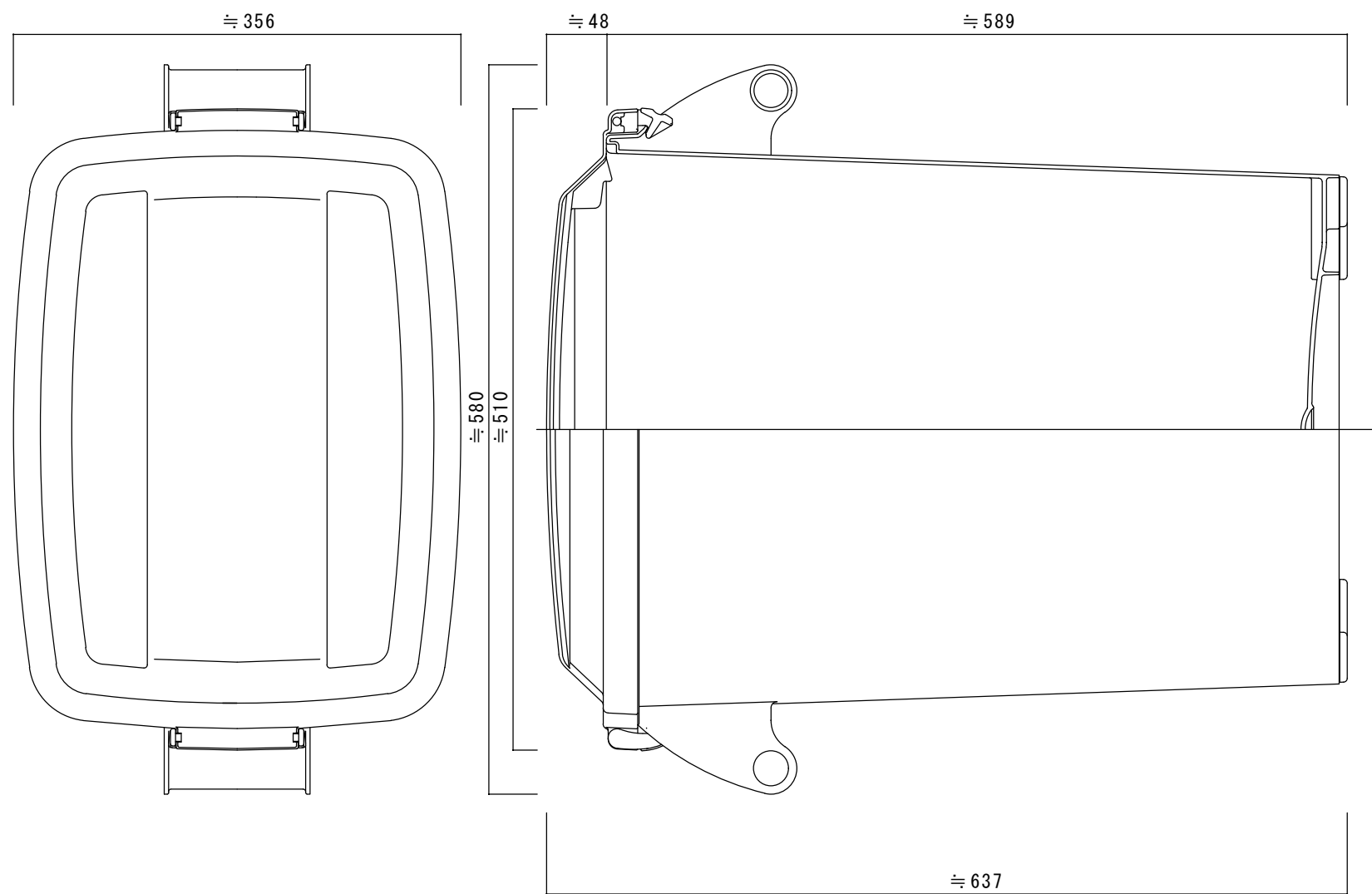
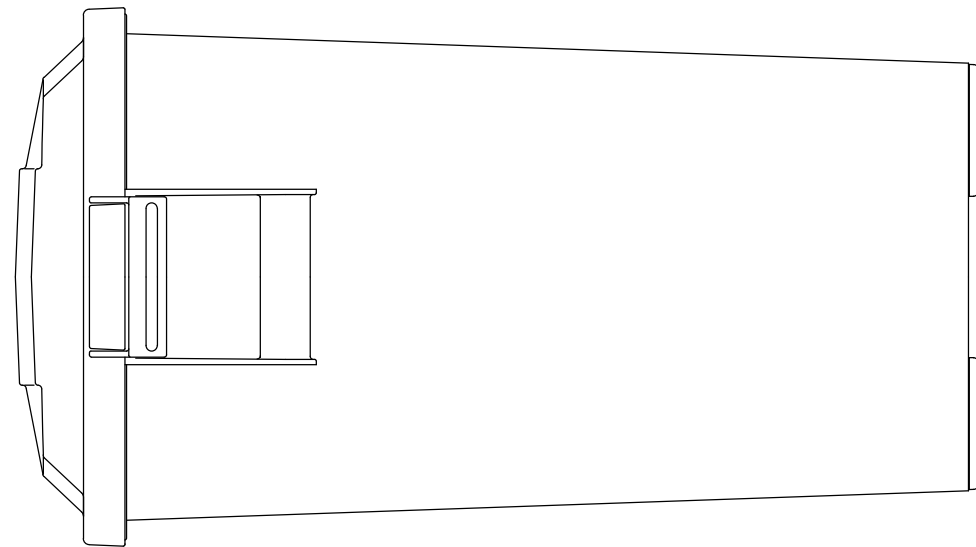



製品名 厨房ペールK-45 本体：ポリプロピレン製			御承認印
図面名 外形寸法図			年月日
縮尺 1/5	検図	担当	作成日 2010.2.7
 三菱重工業株式会社			



製品名 厨房ペールK-70 本体：ポリプロピレン製			御承認印
図面名 外形寸法図			年月日
縮尺 1/5	検図	担当	作成日 2010.2.7
 ミヅシマ工業株式会社			