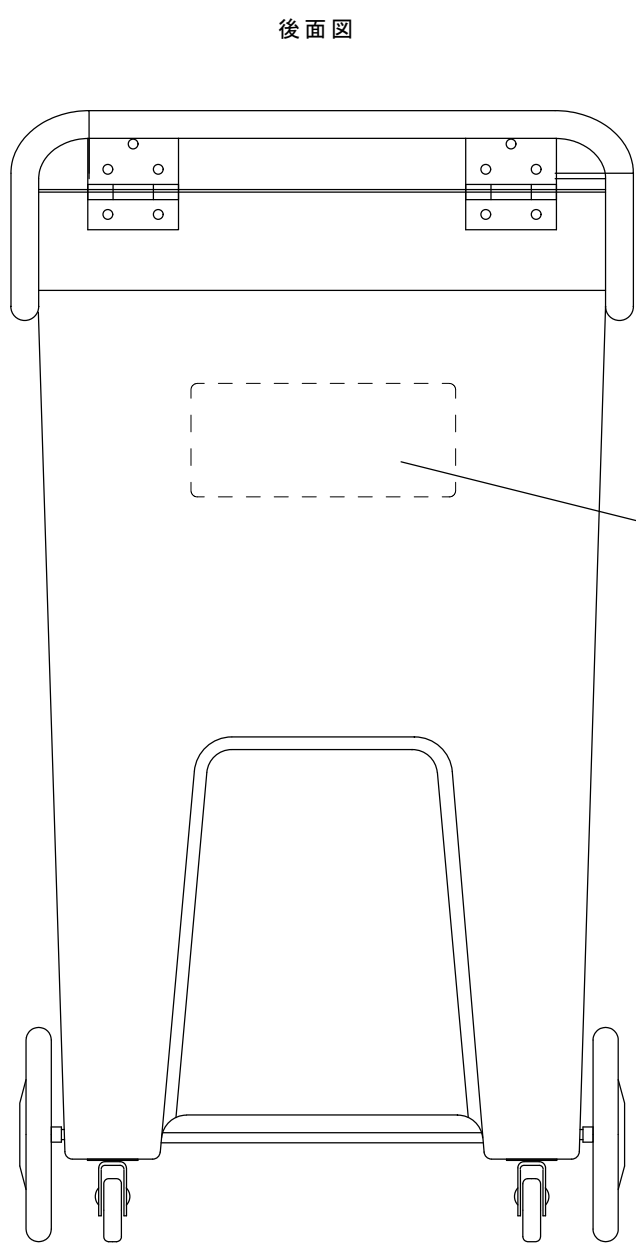
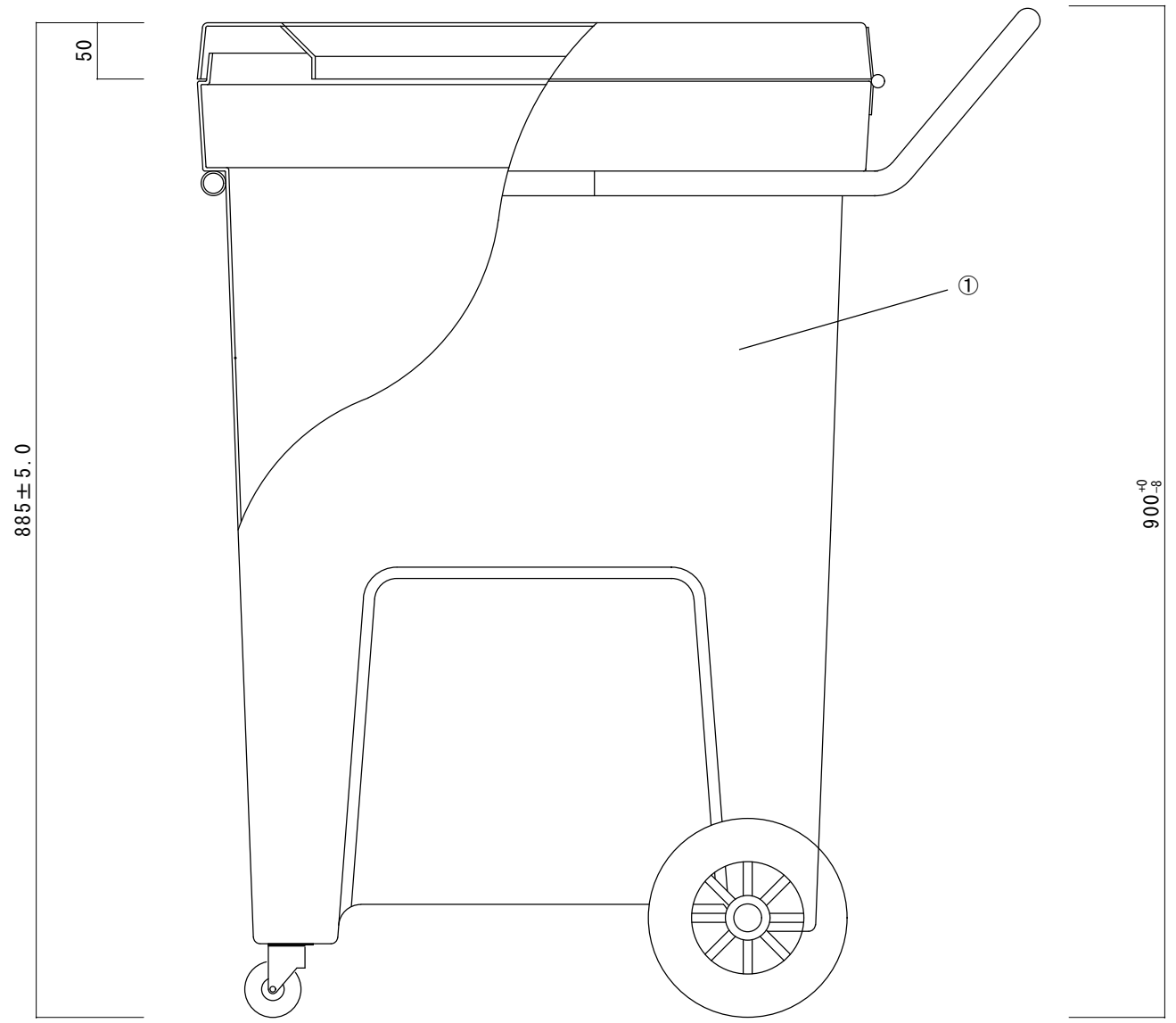
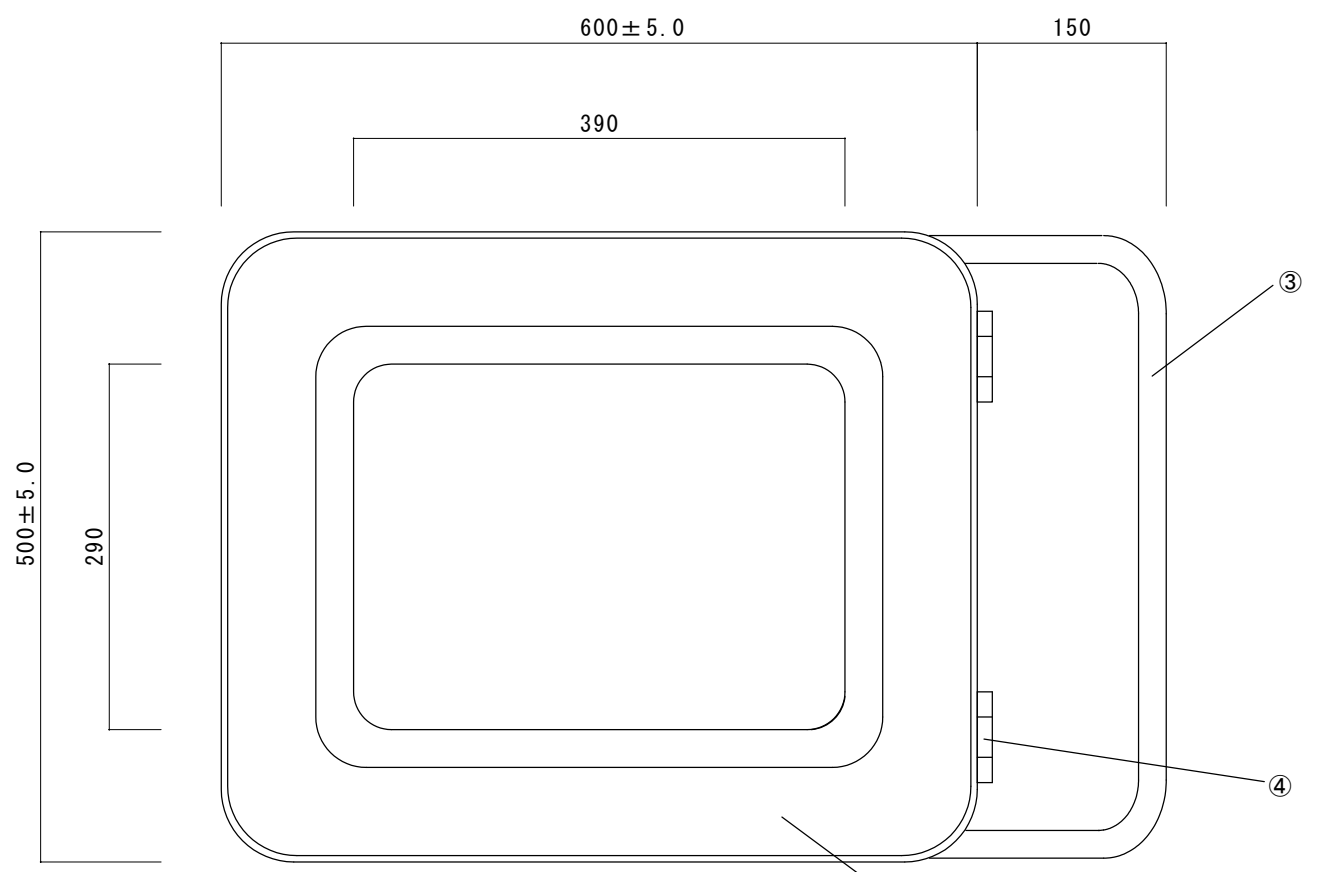


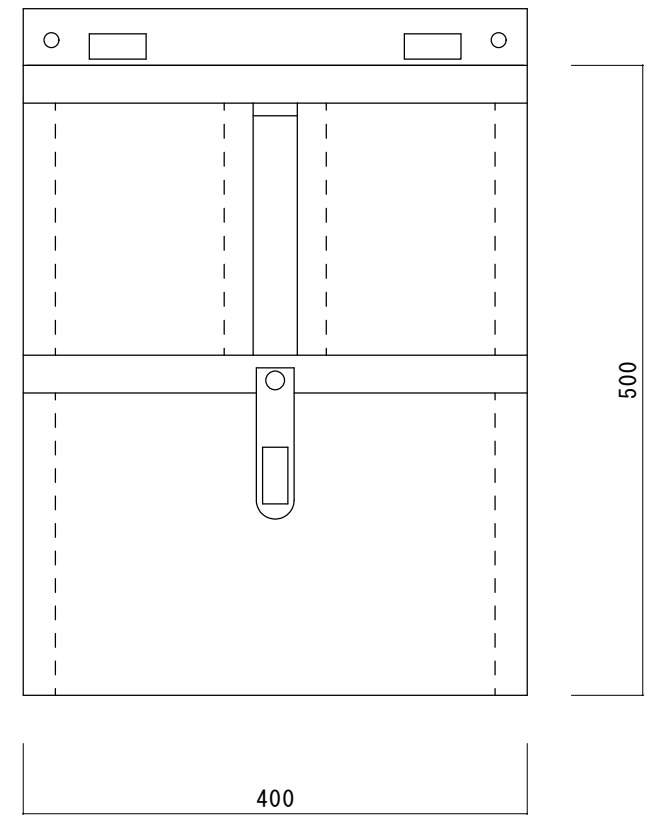
| 寸法範囲        | 公差     |
|-------------|--------|
| 0以上~5未満     | ±0.2以下 |
| 5以上~30未満    | ±0.3以下 |
| 30以上~100未満  | ±0.5以下 |
| 100以上~500未満 | ±0.7以下 |
| 500以上       | ±1.0以下 |

※指示ナキ公差ハ、上記公差ニ準ズル

|   | 部品名   | 数 | 規格 材質  | 備考          |
|---|-------|---|--------|-------------|
| ① | 本体    | 1 | ポリエチレン | 回転成形        |
| ② | 蓋     | 1 | "      | "           |
| ③ | ハンドル  | 1 | 鋼管     | φ22 クロームメッキ |
| ④ | 蝶番    | 2 | ステンレス  |             |
| ⑤ | 車輪    | 2 |        |             |
| ⑥ | キャスター | 2 |        |             |



ウォールポケット (別途) : ポリエステル・塩化ビニール製



分別シール (前面部)

|                           |    |    |                   |
|---------------------------|----|----|-------------------|
| 製品名<br>Bunbetuダストカート #100 |    |    | 御承認印              |
| 図面名<br>外形寸法図              |    |    | 年月日               |
| 縮尺<br>1/6                 | 検図 | 担当 | 作成日<br>2019.12.26 |