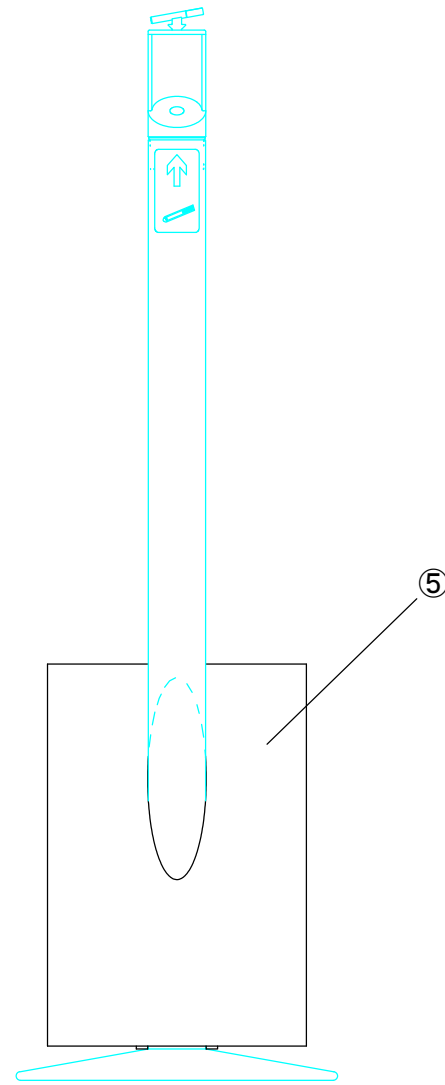
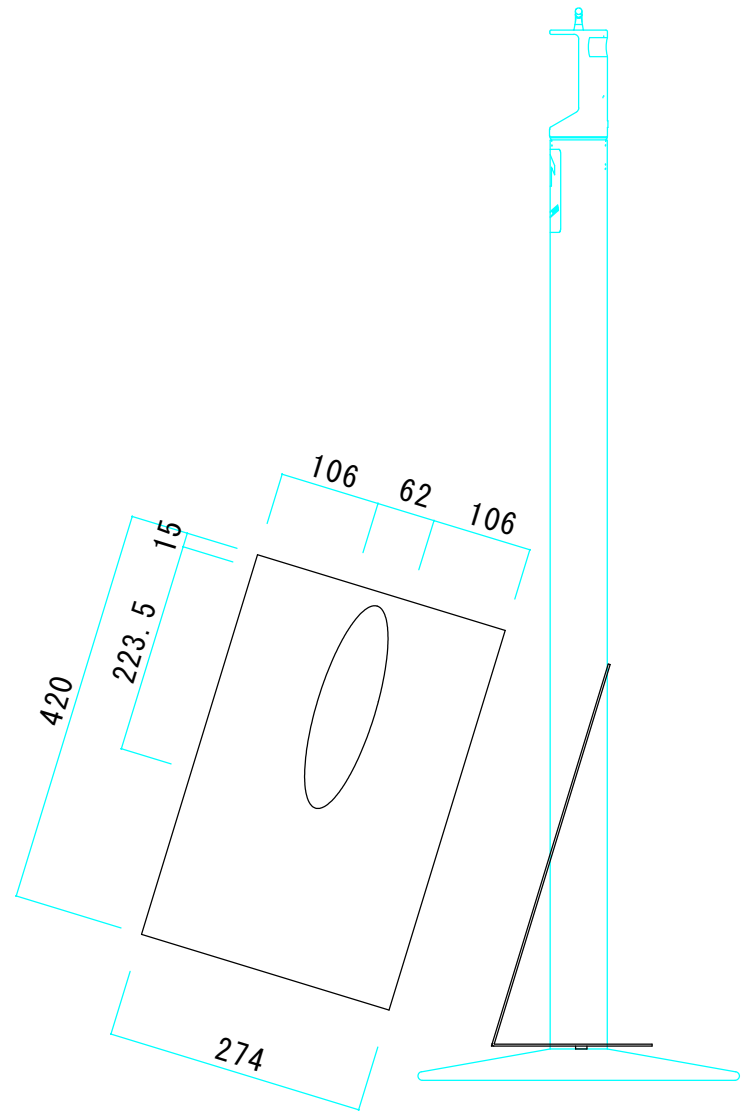
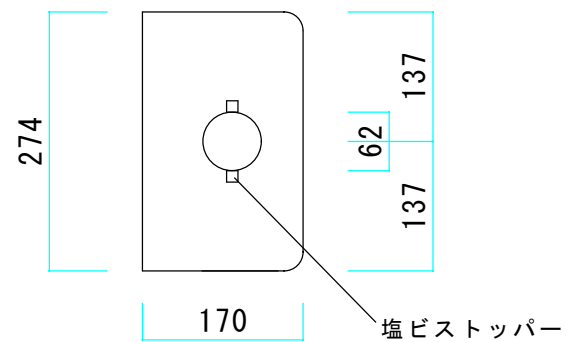
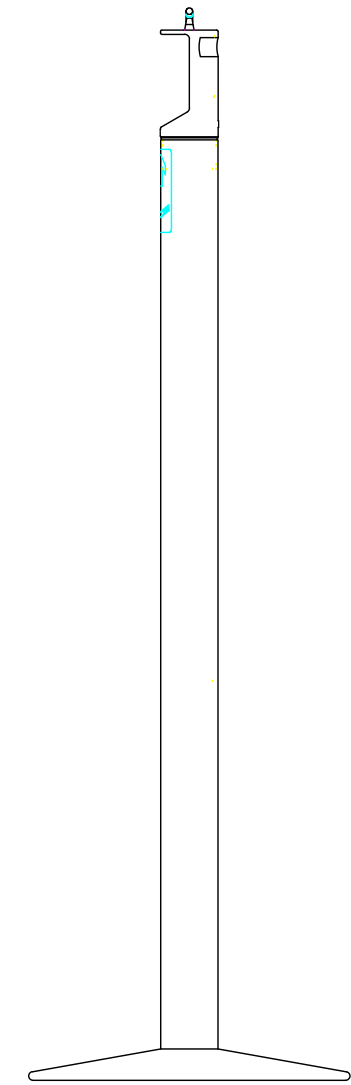
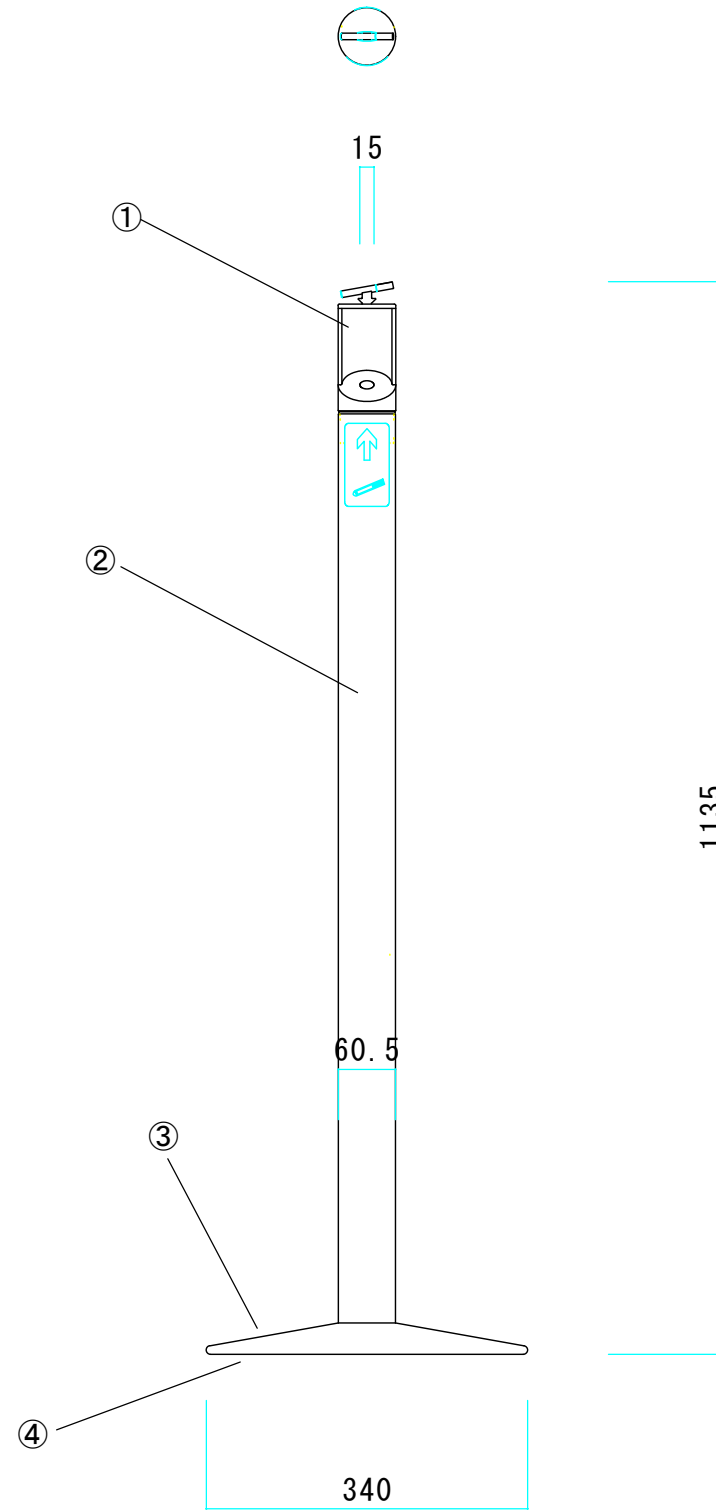


	部品名	数	規格 材質	備考
①	ヘッド	1	ステンレス SCS13	
②	ボール	1	ステンレス SUS304	
③	ベース	1	鉄鋳物 FC200	
④	ベースカバー	1	ステンレス SUS304	
⑤	サインパネル	1	塩化ビニール t=2	



サインパネル取り付け時



塩ビストッパー

製品名 ポイストップ			御承認印
図面名 外形寸法図			年月日
縮尺 1/8	検図	担当	作成日 2015.11.11