
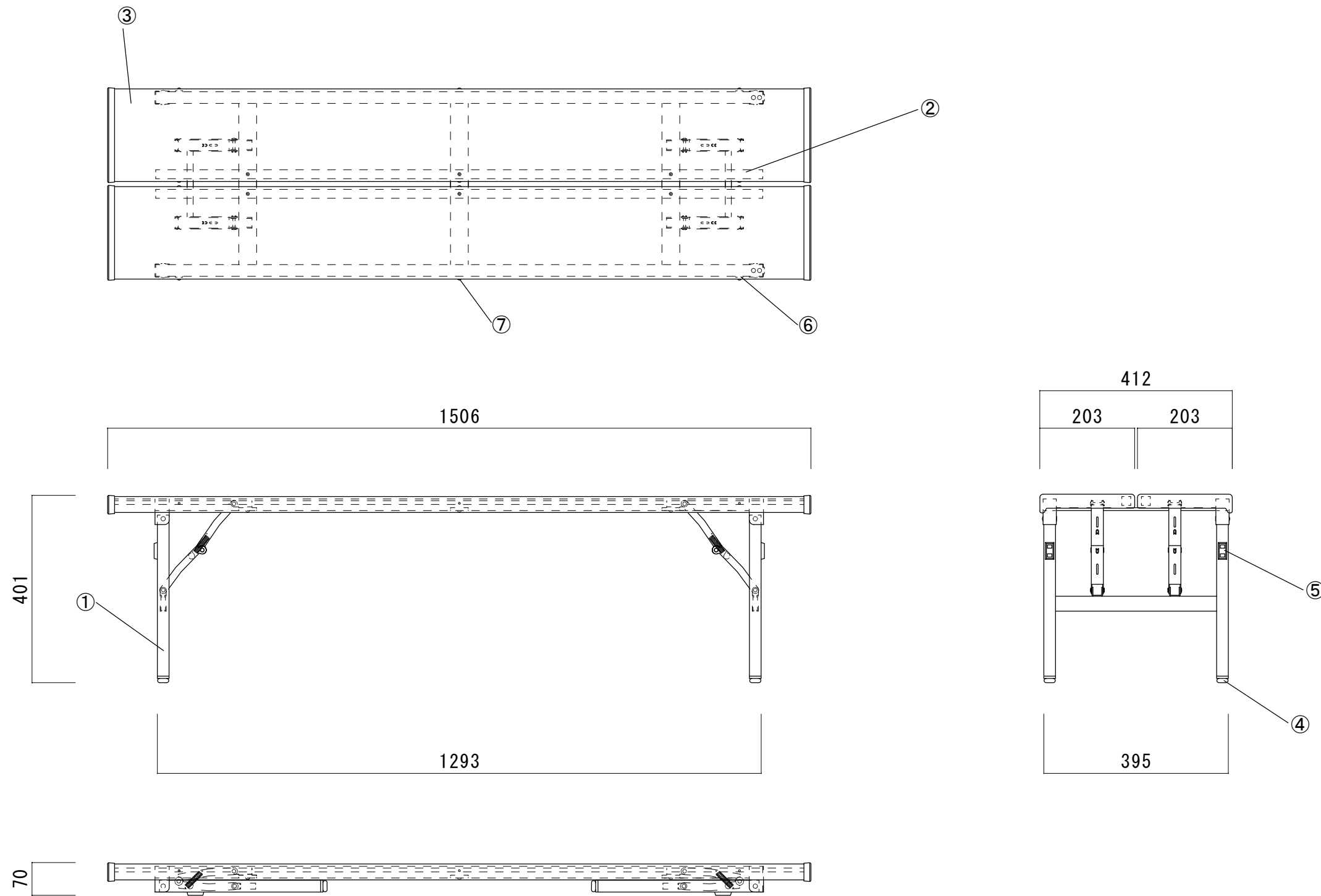



⑦	十字穴付きタッピンネジトラス	18		ユニクロ
⑥	平座金	4		ユニクロ
⑤	緩衝パッキン	4	PE	
④	アジャスター	4	PE	
			ABS	
③	座板	2	塩ビ押し出し成型品	
②	貫パイプ	2	STKMR □19×19×t	塗装
			SPHC t2.0	
			SPHC t1.6	
			SS t6×38-345	
			STKMR □32×13×t	
①	座板フレーム (脚部・座受け)	1	STKMR □25×25×t	塗装
	部品名	数	規格 材質	備考

製品名 折タタミベンチ FB-3S			御承認印
図面名 外形寸法図			年月日
縮尺 1/10	検図	担当	作成日 2013.9.4
 三菱重工業株式会社			



⑦	十字穴付きタッピンネジトラス	18		ユニクロ
⑥	平座金	4		ユニクロ
⑤	緩衝パッキン	4	PE	
④	アジャスター	4	PE	
			ABS	
③	座板	2	塩ビ押し出し成型品	
②	貫パイプ	2	STKMR □19×19×t	塗装
			SPHC t2.0	
			SPHC t1.6	
			SS t6×38-345	
			STKMR □32×13×t	
①	座板フレーム (脚部・座受け)	1	STKMR □25×25×t	塗装
	部品名	数	規格 材質	備考

製品名 折タタミベンチ FB-4S			御承認印
図面名 外形寸法図			年月日
縮尺 1/10	検図	担当	作成日 2013.9.4
 ミヨシ工業株式会社			