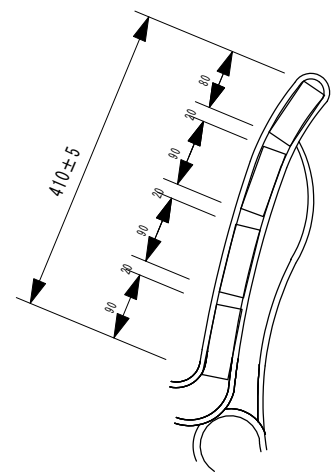
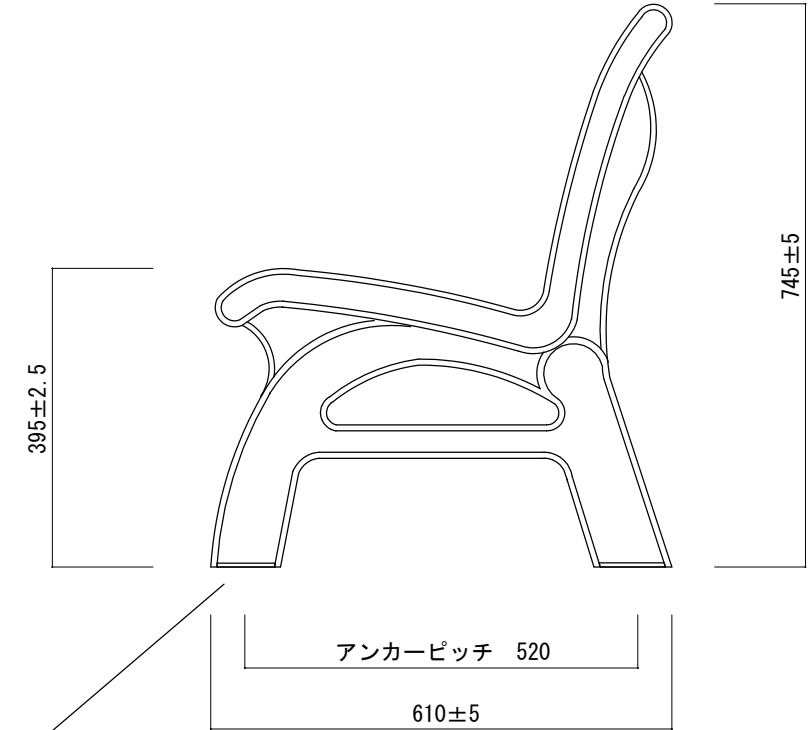
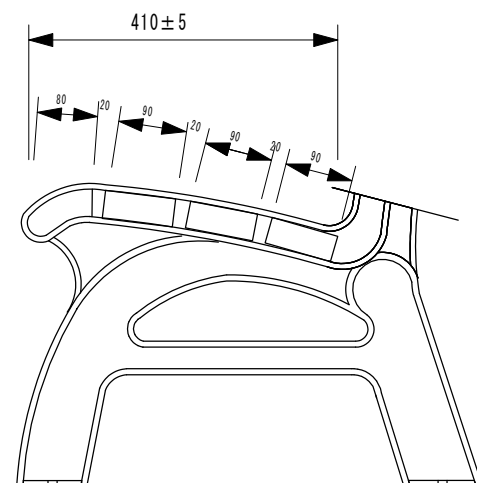


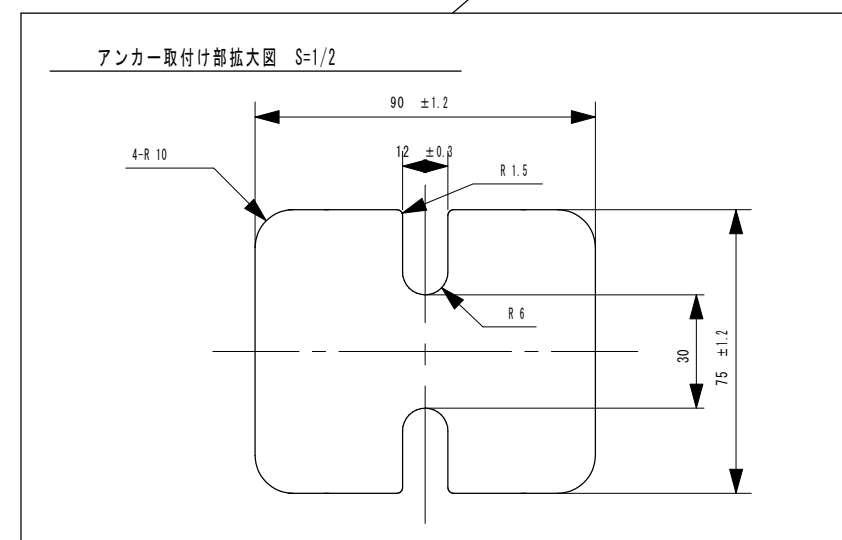
| 部品名 | 数 | 規格 材質 | 備考 |
|-----------------|----|-------------------------------|----|
| 背 | 1 | RPP RPS (再生ポリプロピレン, 再生ポリスチレン) | |
| ② 座 | 1 | RPP RPS (再生ポリプロピレン, 再生ポリスチレン) | |
| ③ 中脚 | 1 | RPP RPS (再生ポリプロピレン, 再生ポリスチレン) | |
| ④ 脇脚 | 2 | RPP RPS (再生ポリプロピレン, 再生ポリスチレン) | |
| ⑤ キー付 丸頭ボルト25mm | 8 | SUS | |
| ⑥ キー付 丸頭ボルト30mm | 4 | SUS | |
| ⑦ ナット | 12 | SUS | |
| ⑧ スプリングワッシャー | 12 | SUS | |
| ⑨ 平ワッシャー | 12 | SUS | |
| ⑩ 画ロスバネ 10, 13 | 1 | | |



SECT A-A'



SECT B-B'



| | | | |
|-----------|----|----|-----------------|
| 製品名 エコベンチ | | | 御承認印 |
| 図面名 外形寸法図 | | | |
| 縮尺 | 検図 | 担当 | 年月日 |
| | | | 作成日 2017.6.6 |