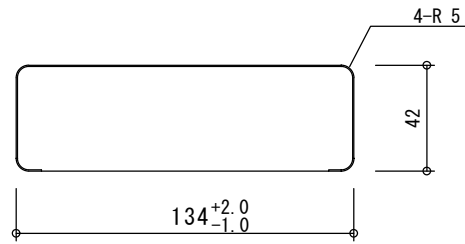


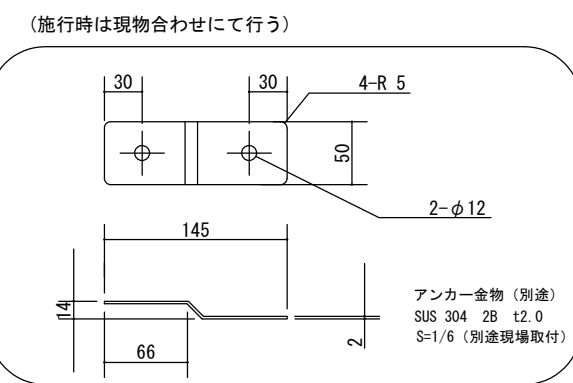
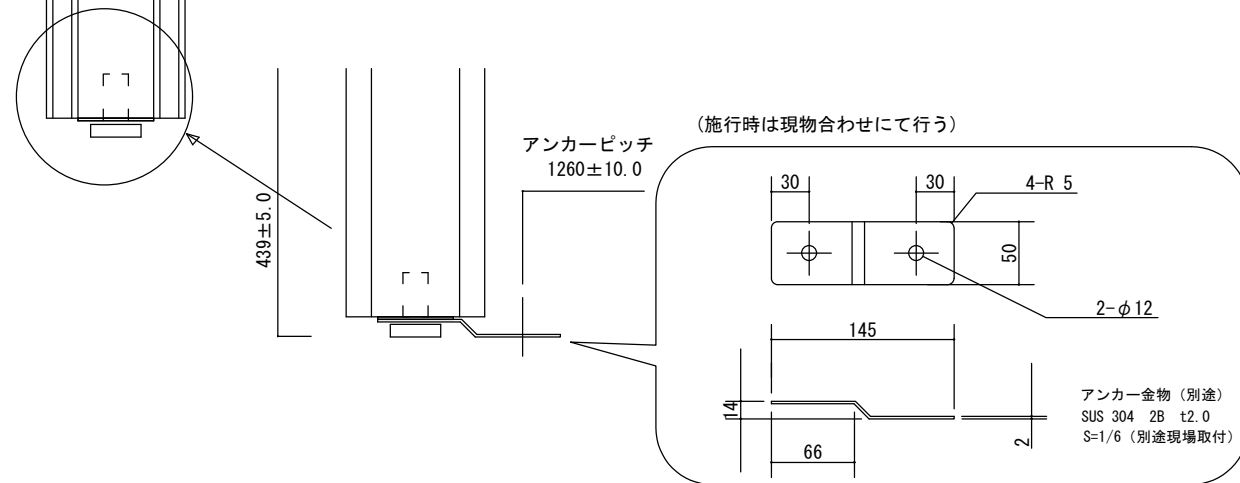
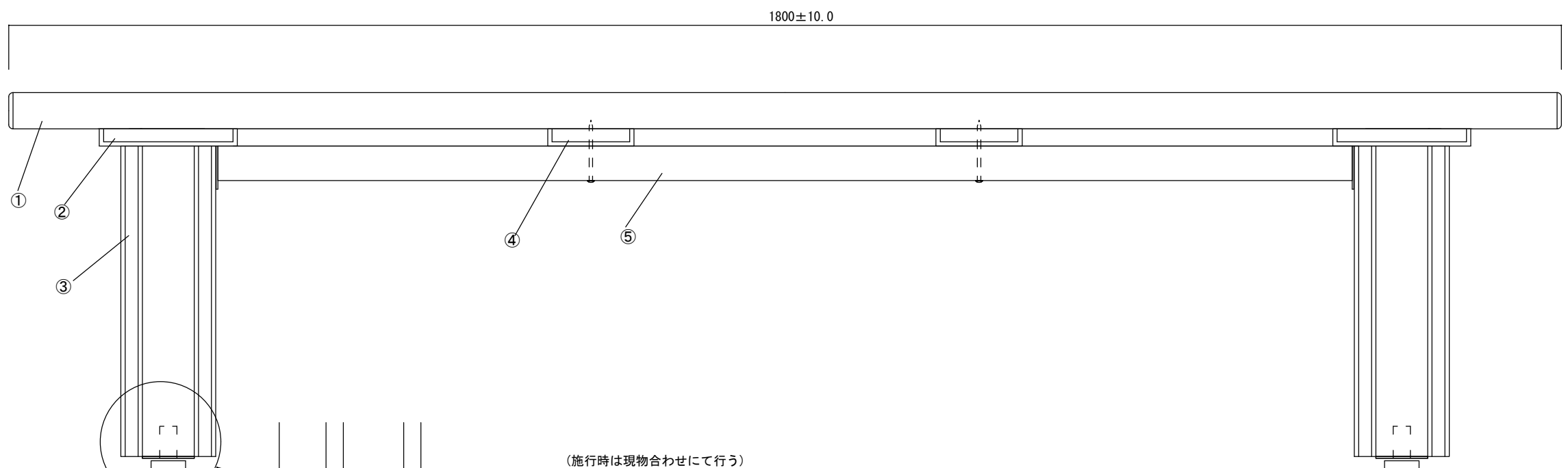
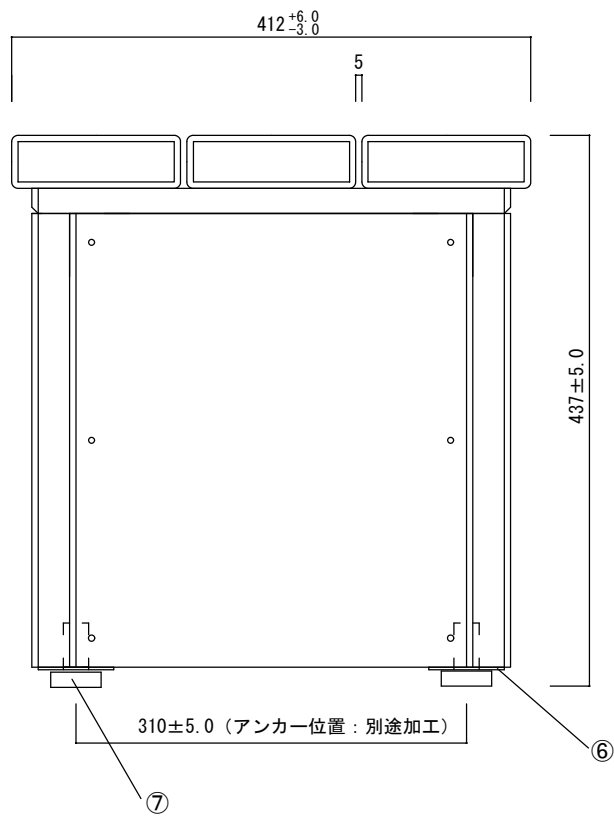
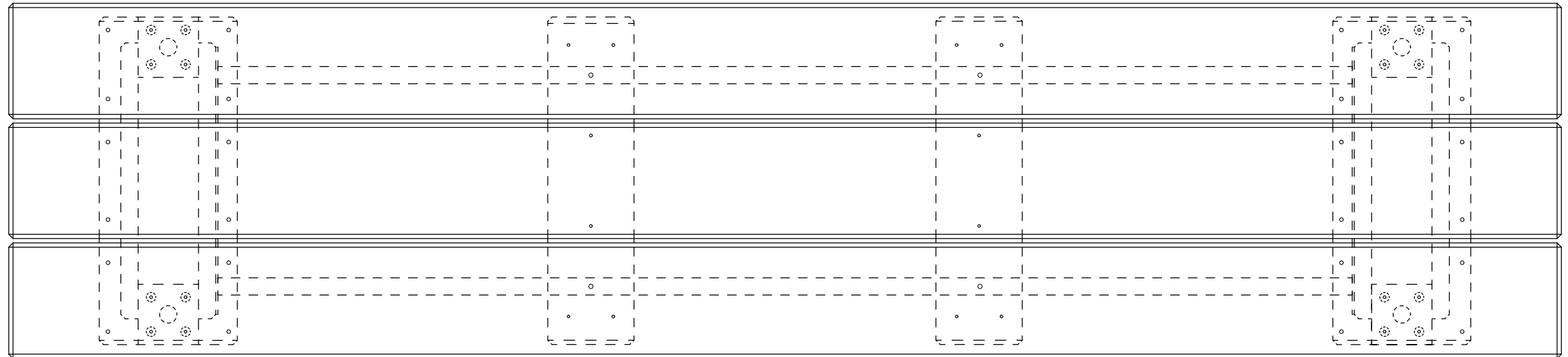
寸法範囲	公差
0以上~5未満	±0.2以下
5以上~30未満	±0.3以下
30以上~100未満	±0.5以下
100以上~500未満	±0.7以下
500以上	±1.0以下

※指示ナキ公差ハ、上記公差ニ準ズル

	部品名	数	規格 材質	備考
①	座板	3	表皮: ASA 内部: 発泡再生100% PS 42×134×1800L	カラー: 茶
②	脚ベース	2	95%再生樹脂 (PP, PE) 160x380x20	カラー: 黒
③	脚	2	95%再生樹脂 (PP, PE) □70x360 + 320x360x20	カラー: 黒
④	座板留め板	2	95%再生樹脂 (PP, PE) 100x380x20	カラー: 黒
⑤	補強フレーム	1	フレーム部 (STKMR t1.6×20×40 1315L) ×2+ベース部 (SPHC t2.0×50×310) ×2	カラー: 茶 (粉体塗装)
⑥	アジャスター取付金具	4	SUS304 t2.0	
⑦	アジャスター	4	M10 φ40 (樹脂部: 再生PP20%)	



座板断面 S=1/3



現場名	リサイクルベンチRB4N-LC		御承認印
図面名	外形寸法図		年月日
縮尺	検図	担当	作成日
1/6			2016.11.5