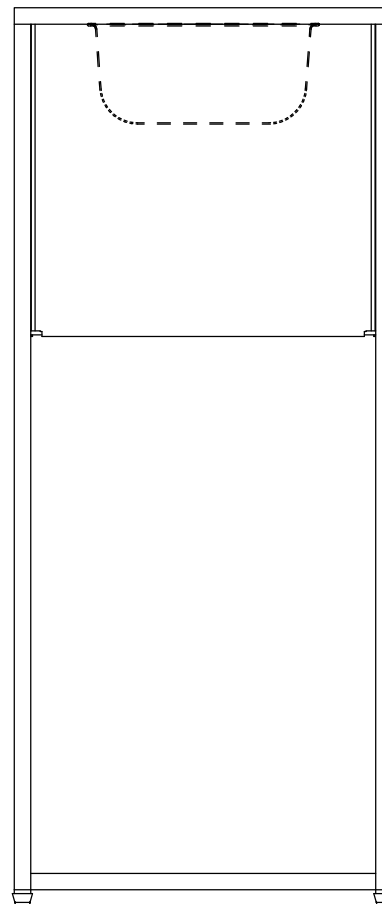
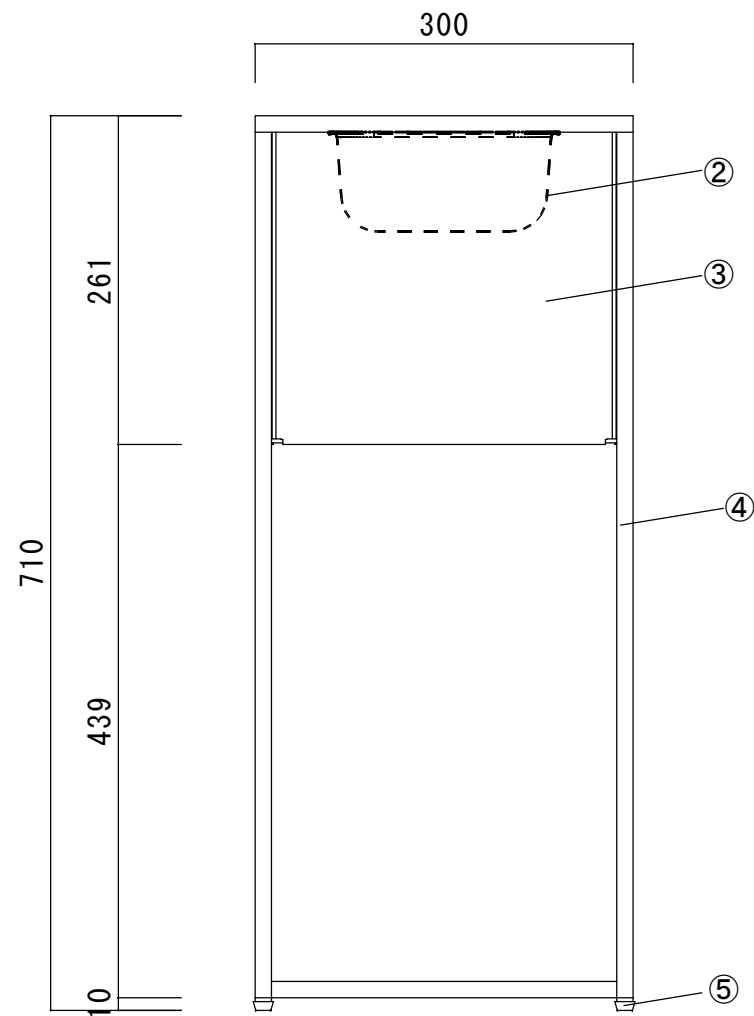
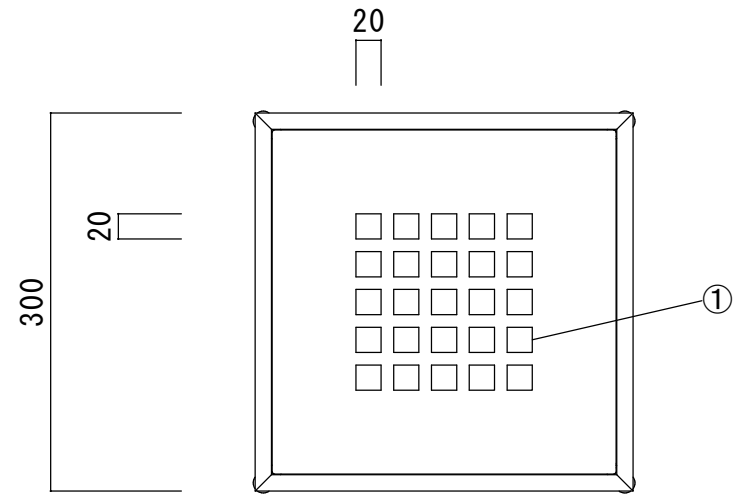



	部品名	数	規格 材質	備考
①	火消板	1	ステンレス	
②	灰皿トレイ	1	ステンレス	
③	化粧板	4	スチール	粉体焼付塗装
④	フレーム	1	スチール角パイプ	粉体焼付塗装
⑤	角アジャスターセット	4	ABS/PE	



寸法範囲	公差
0以上~5未満	±0.2以下
5以上~30未満	±0.3以下
30以上~100未満	±0.5以下
100以上~500未満	±0.7以下
500以上	±1.0以下

※指示ナキ公差ハ、上記公差ニ準ズル

製品名 困：灰皿			御承認印
図面名 外形寸法図			年月日
縮尺 1/6	検図	担当	作成日 2021.8.5
 ミツバシ工業株式会社			