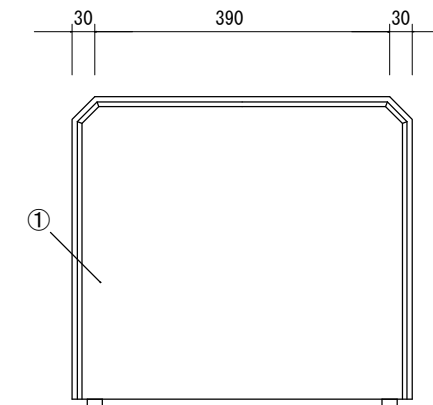
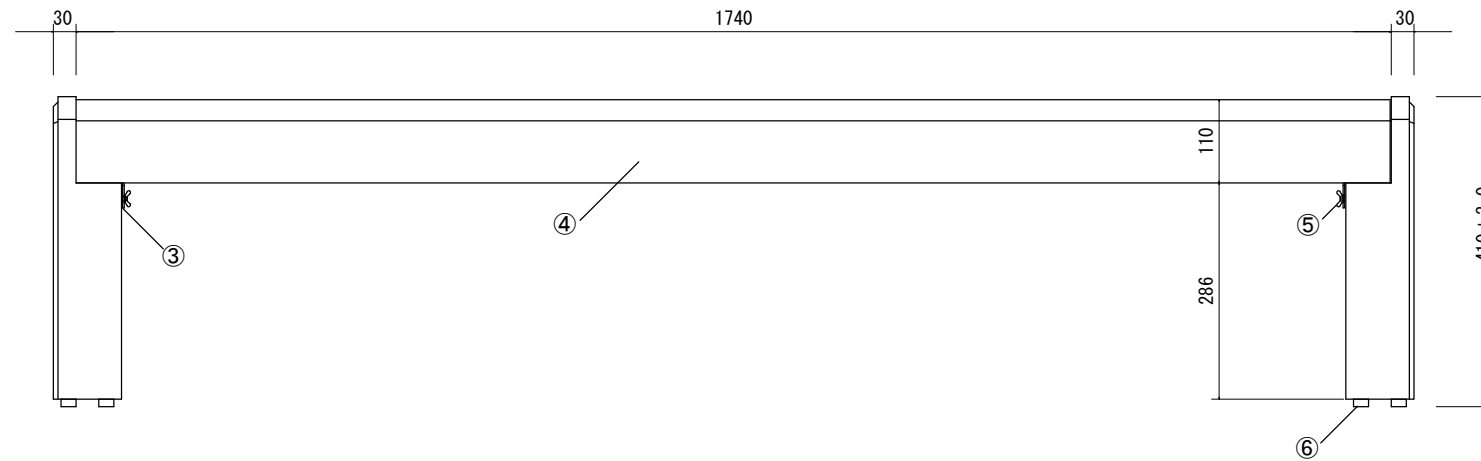
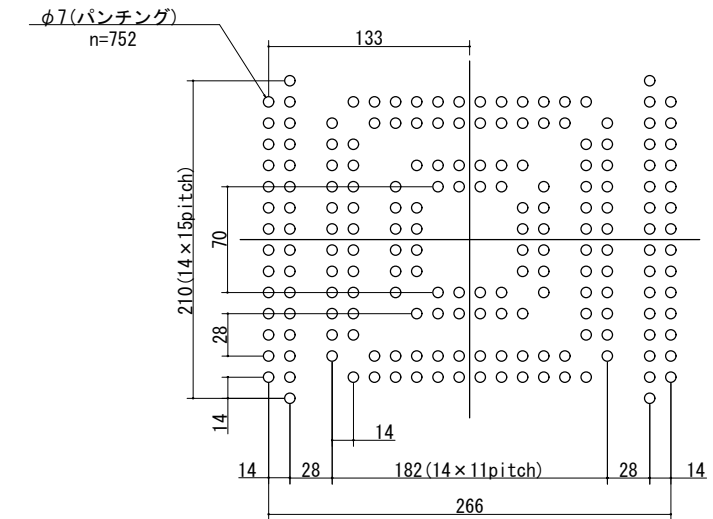
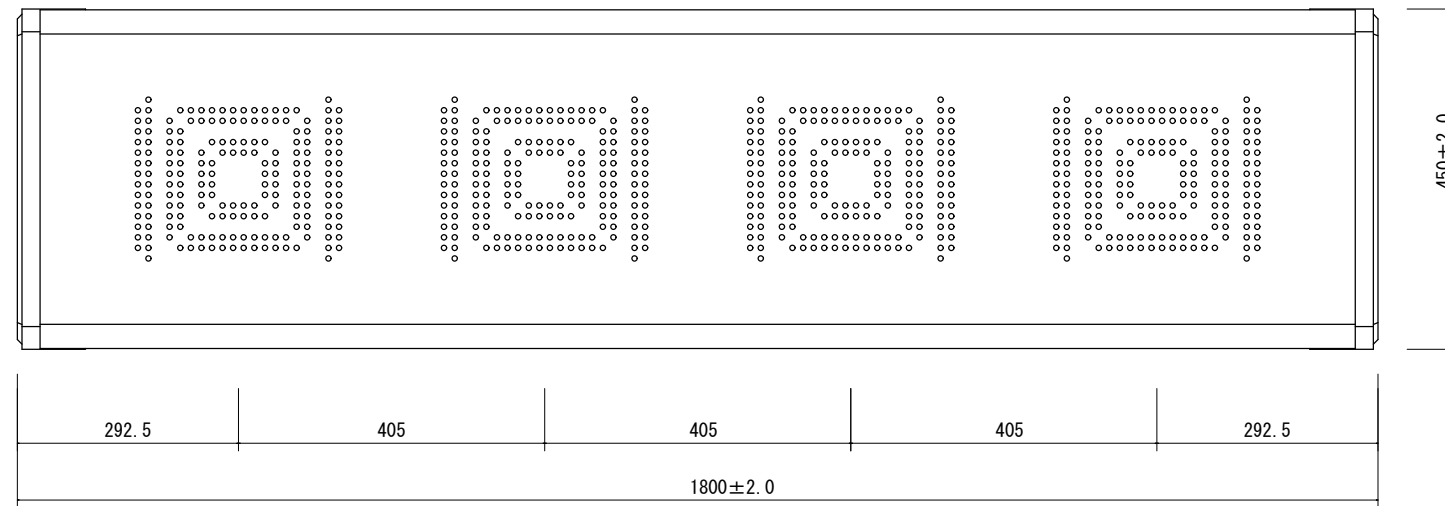


寸法範囲	公差
0以上~5未満	±0.2以下
5以上~30未満	±0.3以下
30以上~100未満	±0.5以下
100以上~500未満	±0.7以下
500以上	±1.0以下

※指示ナキ公差ハ、上記公差ニ準ズル

	部品名	数	規格 材質	備考
①	脚	2	集成材	
②	補強板	3	SUS304 t=1.5 ヘアライン仕上げ	
③	取付板	2	SUS304 t=2.0 2B	
④	座板	1	SUS304 t=1.5 ヘアライン仕上げ	
⑤	蝶ボルト	10	M10×20 Znメッキ	
⑥	ゴム脚	8	合成ゴム グレー	タビシグ(M4×25) 止め

座面パンチングパターン詳細 S=1/5



製品名 ベンチ WS			
図面名 外形寸法図			
縮尺 1/5	検図	設計	設計日
材質		作図	作図日 2010. 4. 20



ミヅシマ工業株式会社