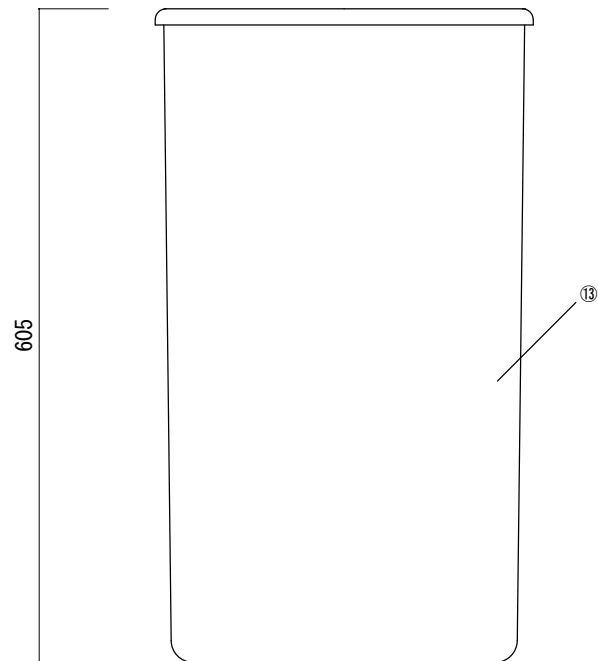
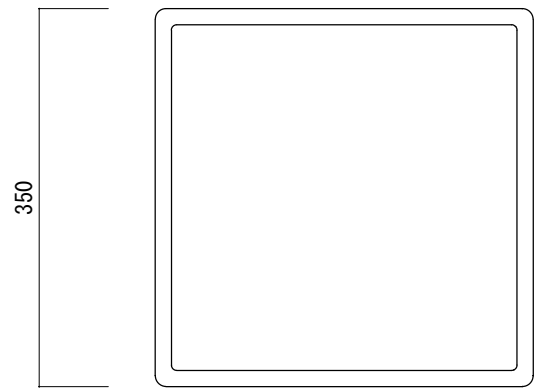
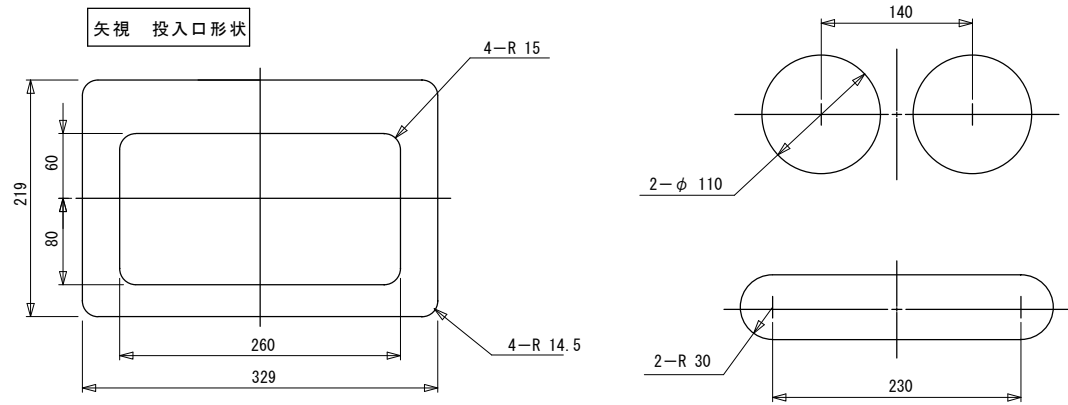
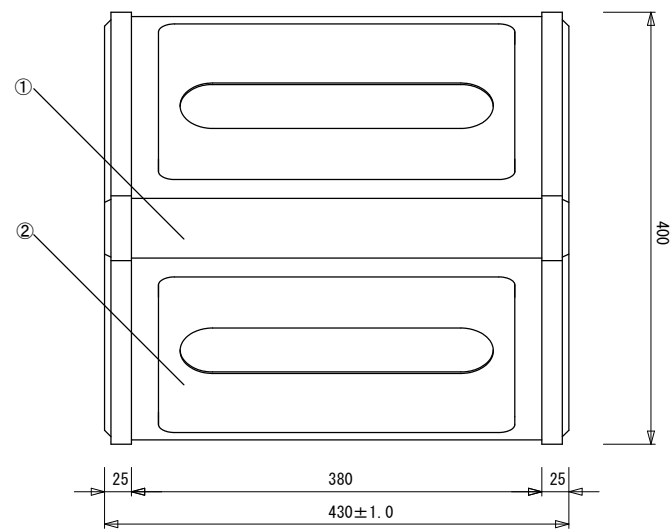
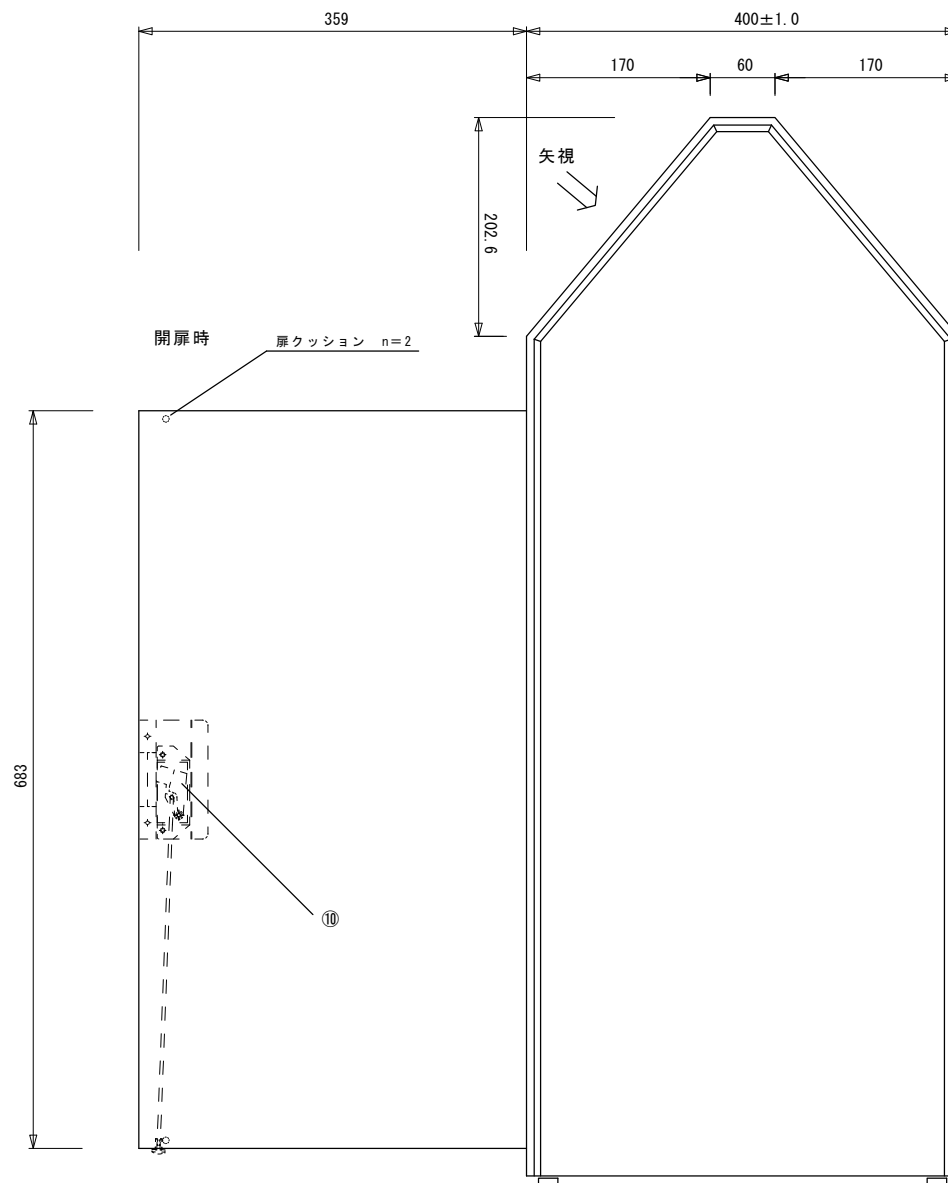
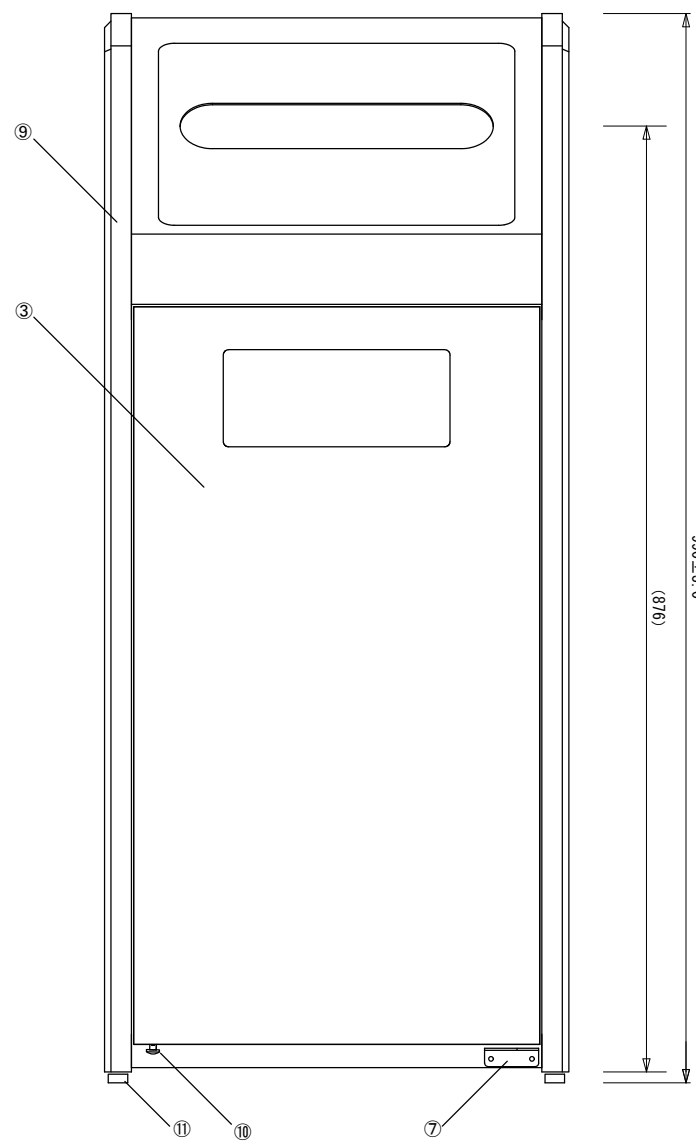


部品名	数	規格 材質	備考
① 天板	1	SUS304 HL t=0.8	
② 投入口鏡板	2	SUS304 t=1.5 (鏡面NO.8仕上げ)	スポット溶接 n=8ヶ/1枚
③ 扉	1	SUS304 HL t=0.8	
④ 背板	1	SUS304 HL t=0.8	
⑤ 底板	1	SUS304 2B t=1.0	
⑥ 扉ヒンジ受け金具	1	SUS304 2B t=2.0	小ネジ&ナット (M4) ×2
⑦ ラッチシャフト	1	SWφ3 Znメッキ仕上げ	
⑧ ラッチボタン	1		
⑨ 側板	2	集成材 t=25×400×980 (左右有り)	
⑩ 扉ラッチ	1	成型品・SUS304・etc	
⑪ アンヤスター	4	M6 鉄+P再生40%	
⑫ タッピング	28	SUS (4×16) 22ヶ・(4×20) 6ヶ	天板・背板4x16 底板4x20
⑬ 中容器	1	ポリエチレン (再生60%) 容量: 55L	



中容器



寸法範囲	公差
0以上~5未満	±0.2以下
5以上~30未満	±0.3以下
30以上~100未満	±0.5以下
100以上~500未満	±0.7以下
500以上	±1.0以下

※指示ナキ公差ハ、上記公差ニ準ズル

製品名 Bunbetu ダストハウス WS1			
図面名 外形寸法図			
縮尺 1/7	検図	設計	設計日
材質		作図	作図日 2019.12.26