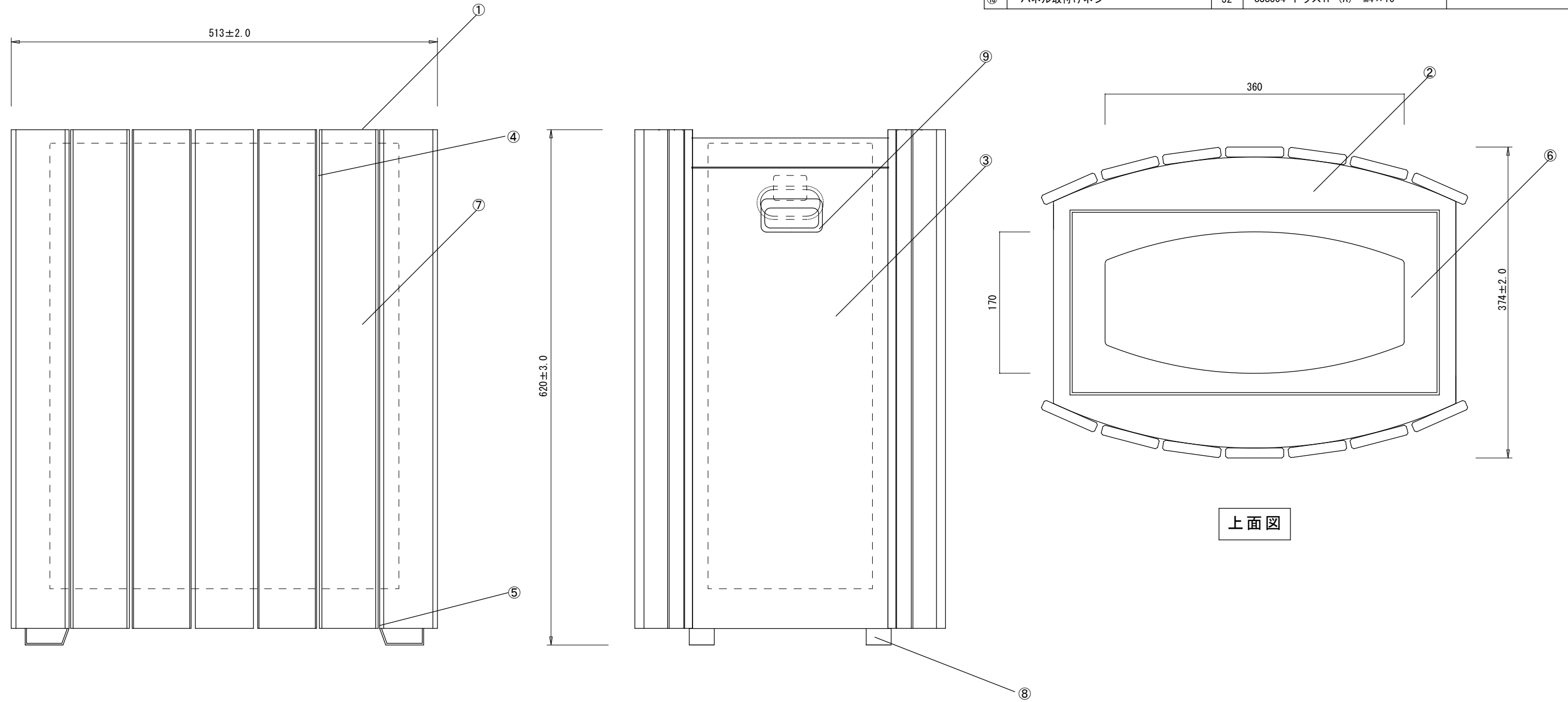


寸法範囲	公差
0以上～5未満	±0.2以下
5以上～30未満	±0.3以下
30以上～100未満	±0.5以下
100以上～500未満	±0.7以下
500以上	±1.0以下

※指示ナキ公差ハ、上記公差ニ準ズル

	部品名	数	規格 材質	備考
①	前後木目パネル	14	PET再生樹脂 12×70×600	
②	天板	1	SPCC t1.2	粉体塗装：シルバーメタリック
③	側板	2	SPCC t1.2	粉体塗装：シルバーメタリック
④	パネル取付け金具	4	SPCC t2.0	粉体塗装：シルバーメタリック
⑤	底板	1	SPCC t1.2	粉体塗装：シルバーメタリック
⑥	口枠	1	SPCC t1.2	粉体塗装：シルバーメタリック
⑦	中容器	1	SPCC t0.5	粉体塗装：シルバーメタリック
⑧	脚	4	SPCC t2.0	粉体塗装：シルバーメタリック
⑨	取っ手	2	タキゲン AP-197-2-2	カラー：ブラック
⑩	パネル取付けネジ	32	SUS304 トラスTP (A) M4×10	



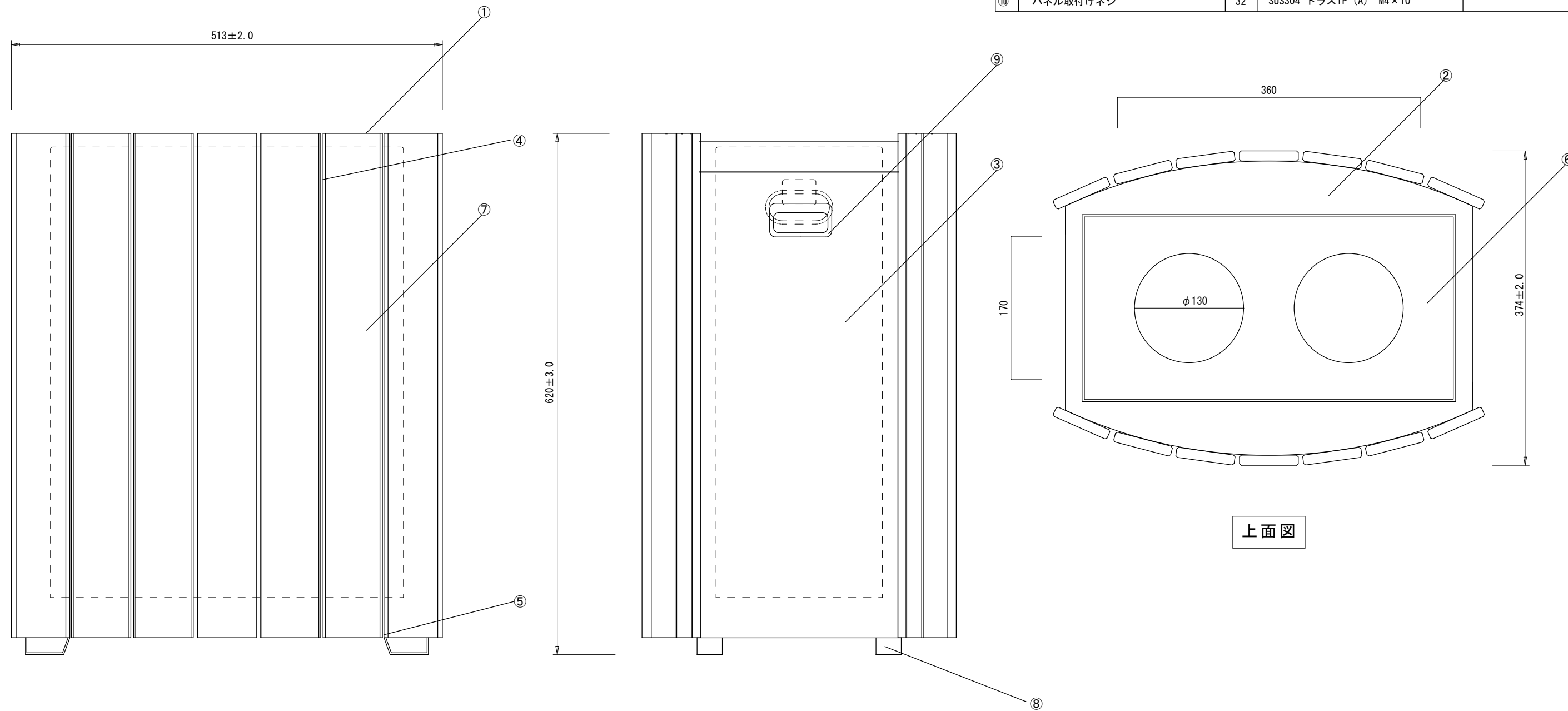
上面図

製品名 クリンボックスRW-CB40PA			
図面名 外形寸法図			
縮尺 1/5	検図	設計	作図日 2016. 10. 8

寸法範囲	公差
0以上～5未満	±0.2以下
5以上～30未満	±0.3以下
30以上～100未満	±0.5以下
100以上～500未満	±0.7以下
500以上	±1.0以下

※指示ナキ公差ハ、上記公差ニ準ズル

	部品名	数	規格 材質	備考
①	前後木目パネル	14	PET再生樹脂 12×70×600	
②	天板	1	SPCC t1.2	粉体塗装：シルバーメタリック
③	側板	2	SPCC t1.2	粉体塗装：シルバーメタリック
④	パネル取付け金具	4	SPCC t2.0	粉体塗装：シルバーメタリック
⑤	底板	1	SPCC t1.2	粉体塗装：シルバーメタリック
⑥	口枠	1	SPCC t1.2	粉体塗装：シルバーメタリック
⑦	中容器	1	SPCC t0.5	粉体塗装：シルバーメタリック
⑧	脚	4	SPCC t2.0	粉体塗装：シルバーメタリック
⑨	取っ手	2	タキゲン AP-197-2-2	カラー：ブラック
⑩	パネル取付けネジ	32	SUS304 トラスTP (A) M4×10	



上面図

製品名 クリンボックスRW-CB40PB			
図面名 外形寸法図			
縮尺 1/5	検図	設計	作図日 2016. 10. 8