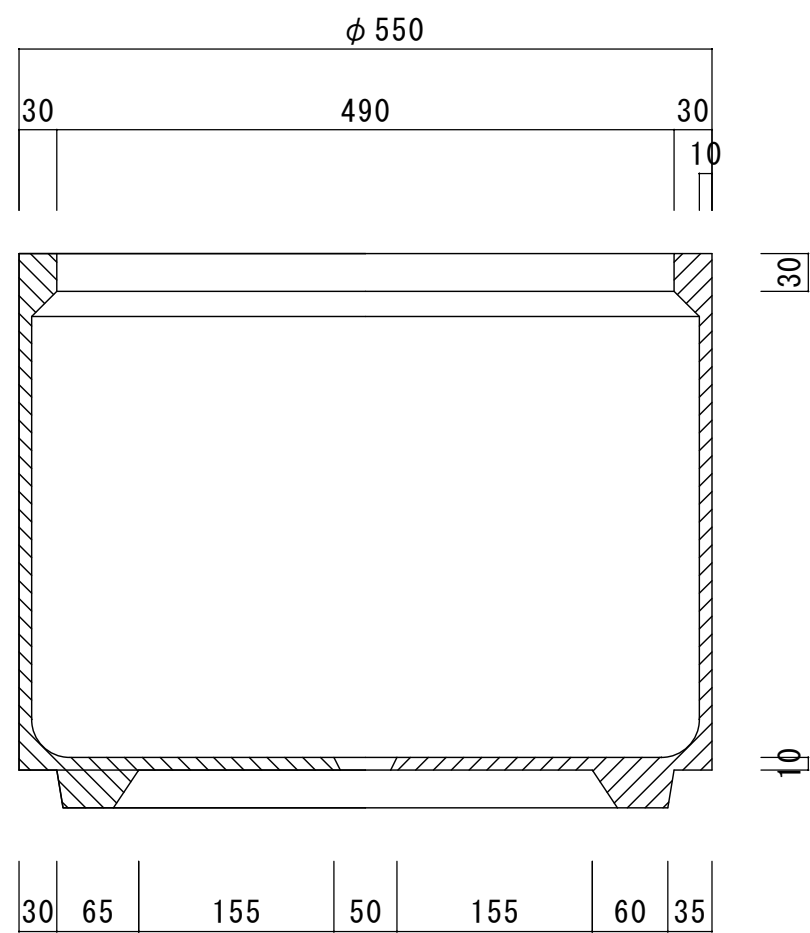
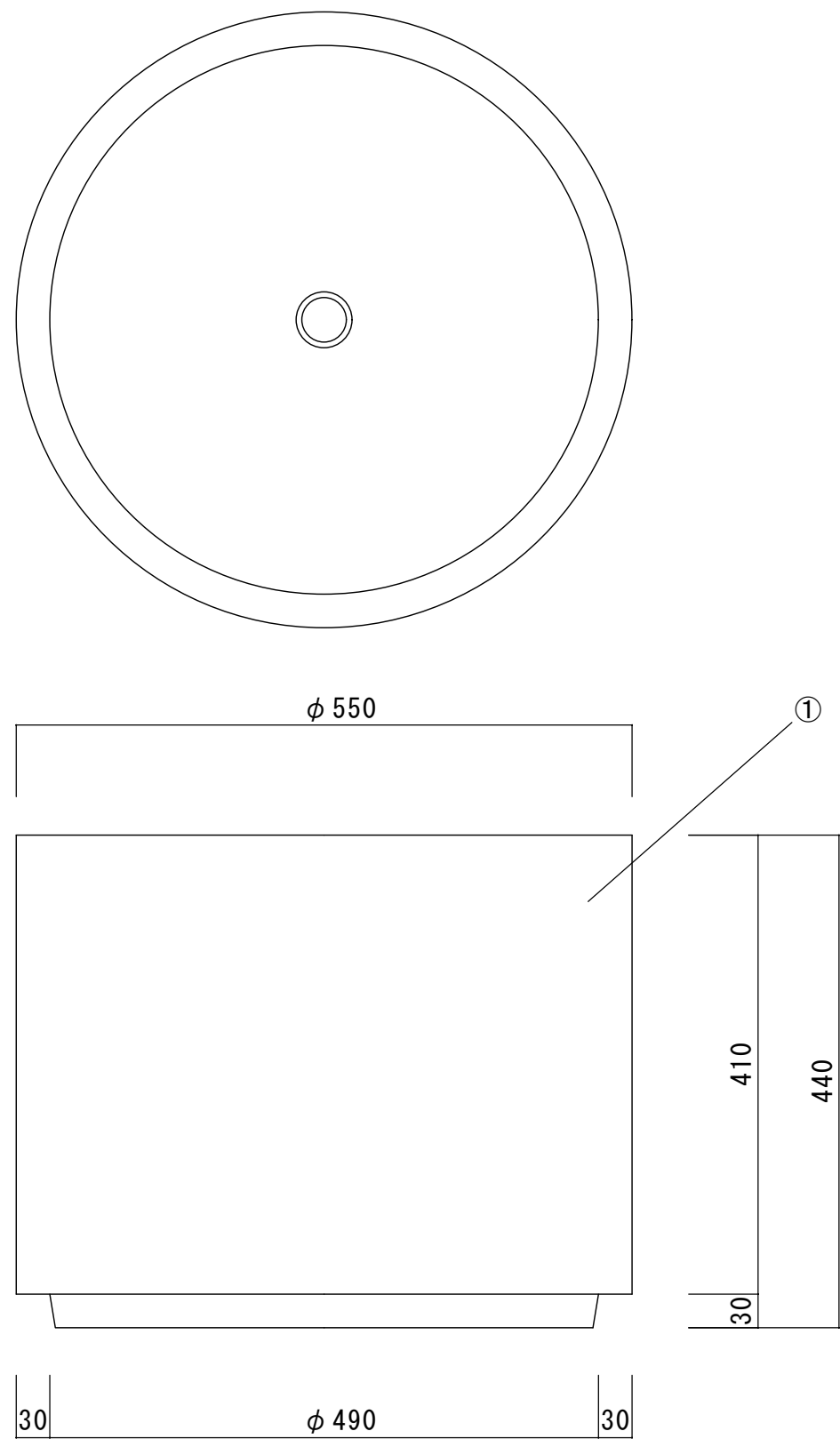


	部品名	規格 材質
①	本体	GRC (ガラス強化セメント) ・着色顔料 クリアー仕上



断面図

製品名 ラスティック M550			御 承 認 印
図面名 外形寸法図			年 月 日
縮尺 1/6	検図	担当	作成日 2022. 8. 15

寸法誤差 ± 5.0