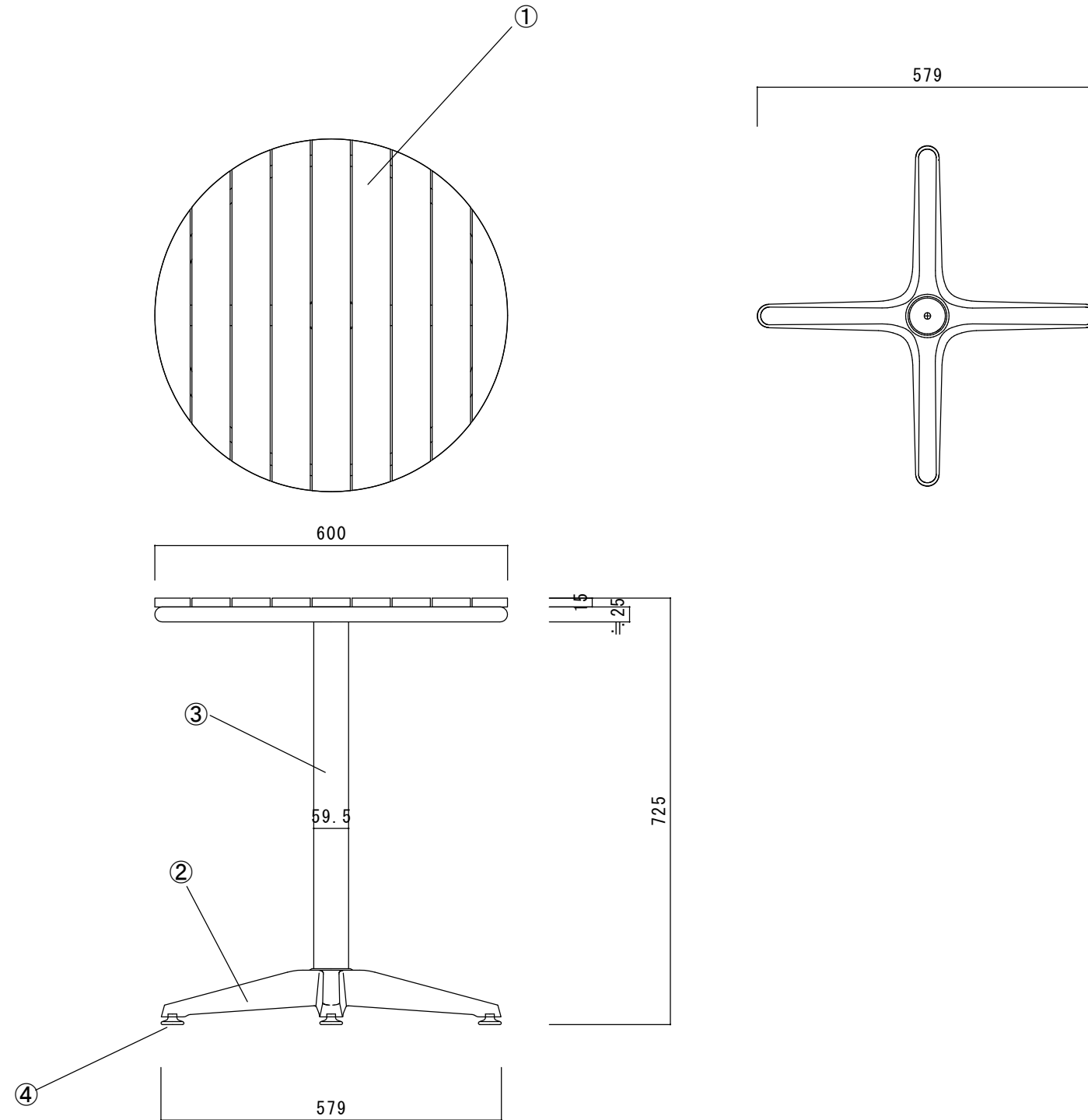
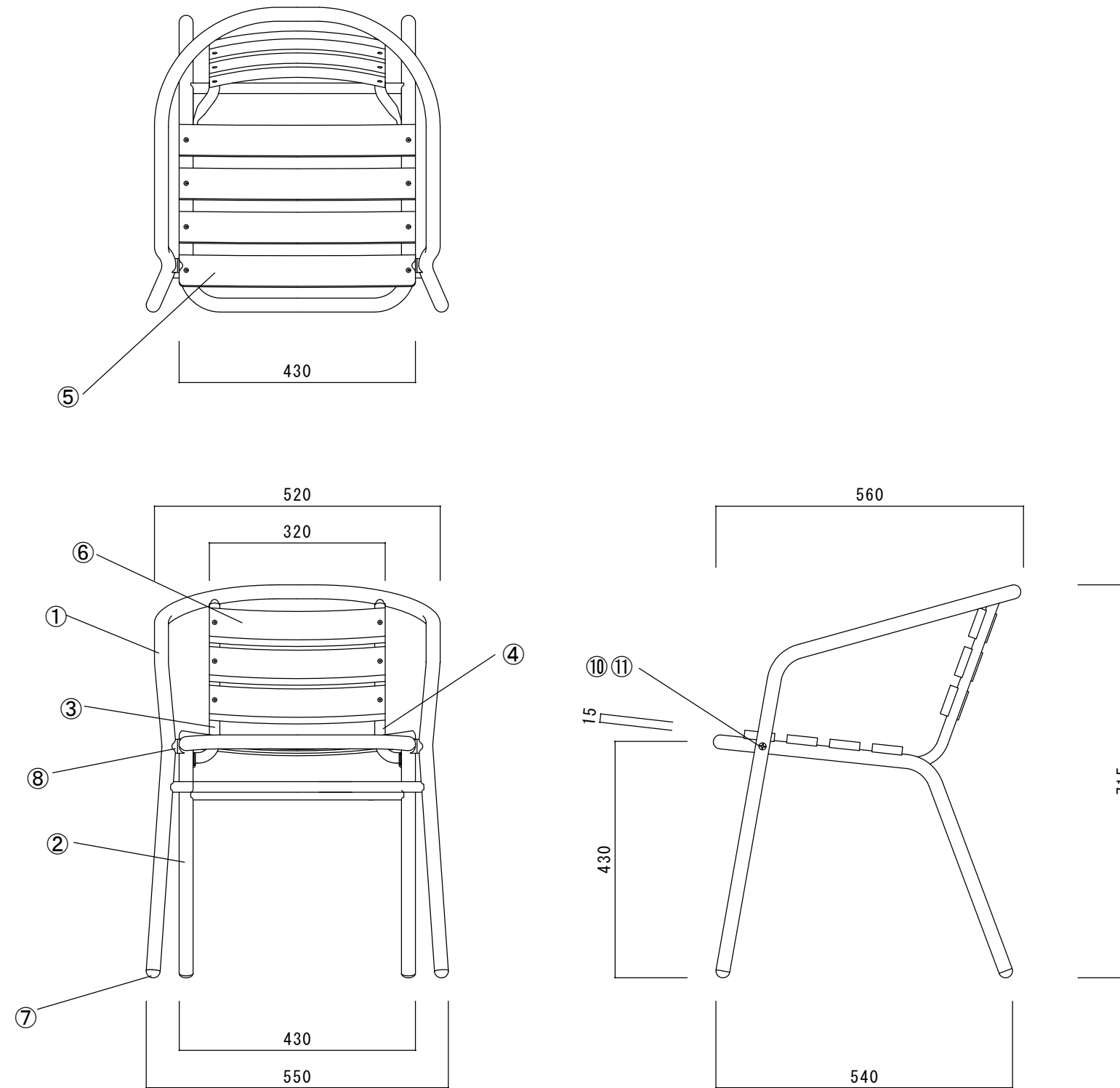


	部品名	数	規格 材質	備考
①	天板フレーム	1	アルミ φ25.4×t1.0	アルマイト仕上げ
			アルミ φ19.1×t1.0	アルマイト仕上げ
			アルミ □35×13×t1.0	アルマイト仕上げ
			アルミダイカスト (天板受金具)	アルマイト仕上げ
			PS	
②	脚	1	アルミダイカスト	アルマイト仕上げ
③	支柱	1	アルミ φ59.5×t1.2	
④	アジャスター	4	PE φ39 M8×15	ブラック
⑤	芯棒	1	SS L=640 M10 (両端ネジ切り)	クロメート
⑥	平座金	2	SPCC 10×20×t1.0	クロメート
⑦	スプリングワッシャー	2	t2.5	クロメート
⑧	六角ナット	2	M10	クロメート
⑨	スパナ	1	対辺17mm	付属工具



製品名 アルミ・樹脂テーブル (AL-P60RT)			御 承 認 印 年 月 日
図面名 外形寸法図			
縮尺 1/10	検図	担当	作成日 2016.9.5

	部品名	数	規格	材質	備考
①	前脚フレーム	1	アルミ	φ25.4×t1.2	アルマイト仕上げ
			アルミ	φ19.1×t1.0	アルマイト仕上げ
②	後脚フレーム	1	アルミ	φ25.4×t1.2	アルマイト仕上げ
			アルミ	φ19.1×t1.0	アルマイト仕上げ
③	背フレーム (右)	1	アルミ	φ25.4×t1.0	アルマイト仕上げ
④	背フレーム (左)	1	アルミ	φ25.4×t1.0	アルマイト仕上げ
⑤	座板	4		PS	
⑥	背板	3		PS	
⑦	脚端キャップ	4		PE	ブラック
⑧	スペーサー (座)	4		PE	
⑨	スペーサー (背)	2		PE	
⑩	十字穴付丸皿小ねじ	2		M6×60	ユニクロ
⑪	ナイロンナット	2		M6	ユニクロ
⑫	十字穴付タッピングネジトラス	2		5×35	ユニクロ
⑬	十字穴付タッピングネジなべ	2		3×6	ユニクロ



製品名 アルミ・樹脂チェア (AL-P53AC)			御承認印
図面名 外形寸法図			年月日
縮尺 1/10	検図	担当	作成日 2016.9.5