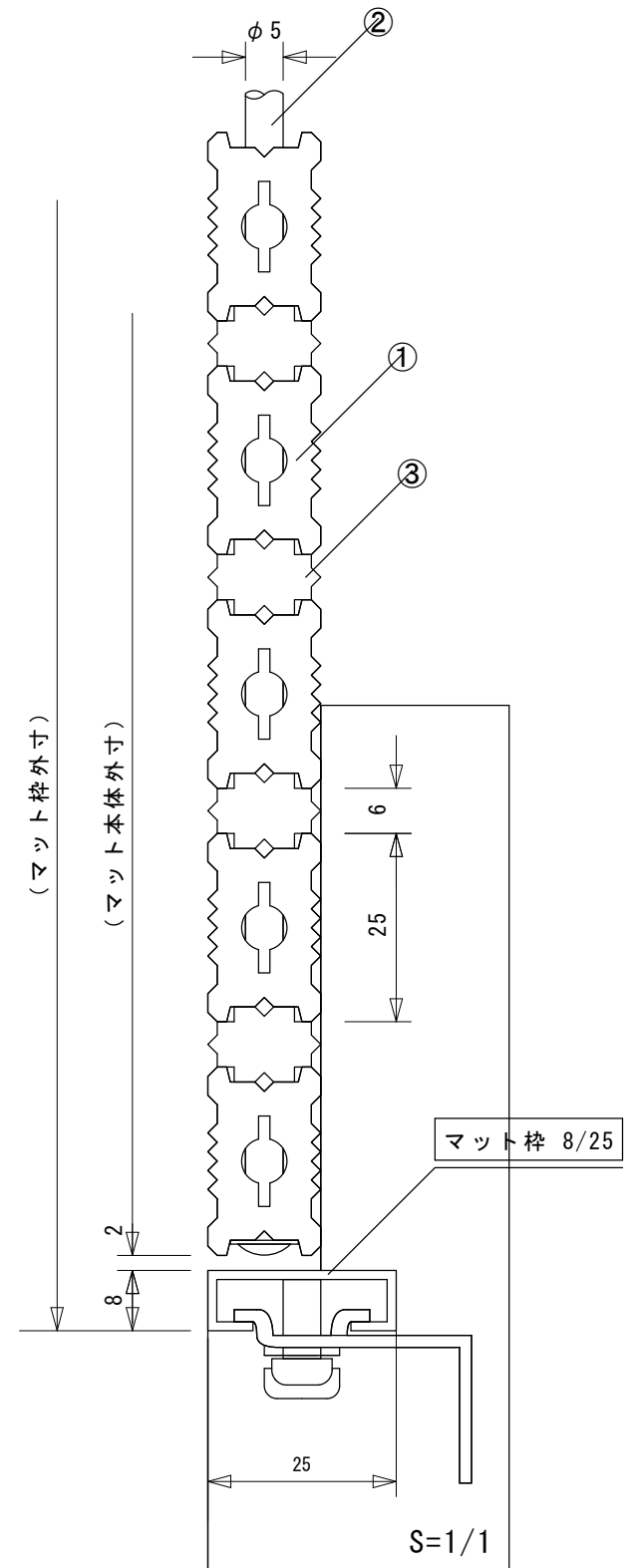
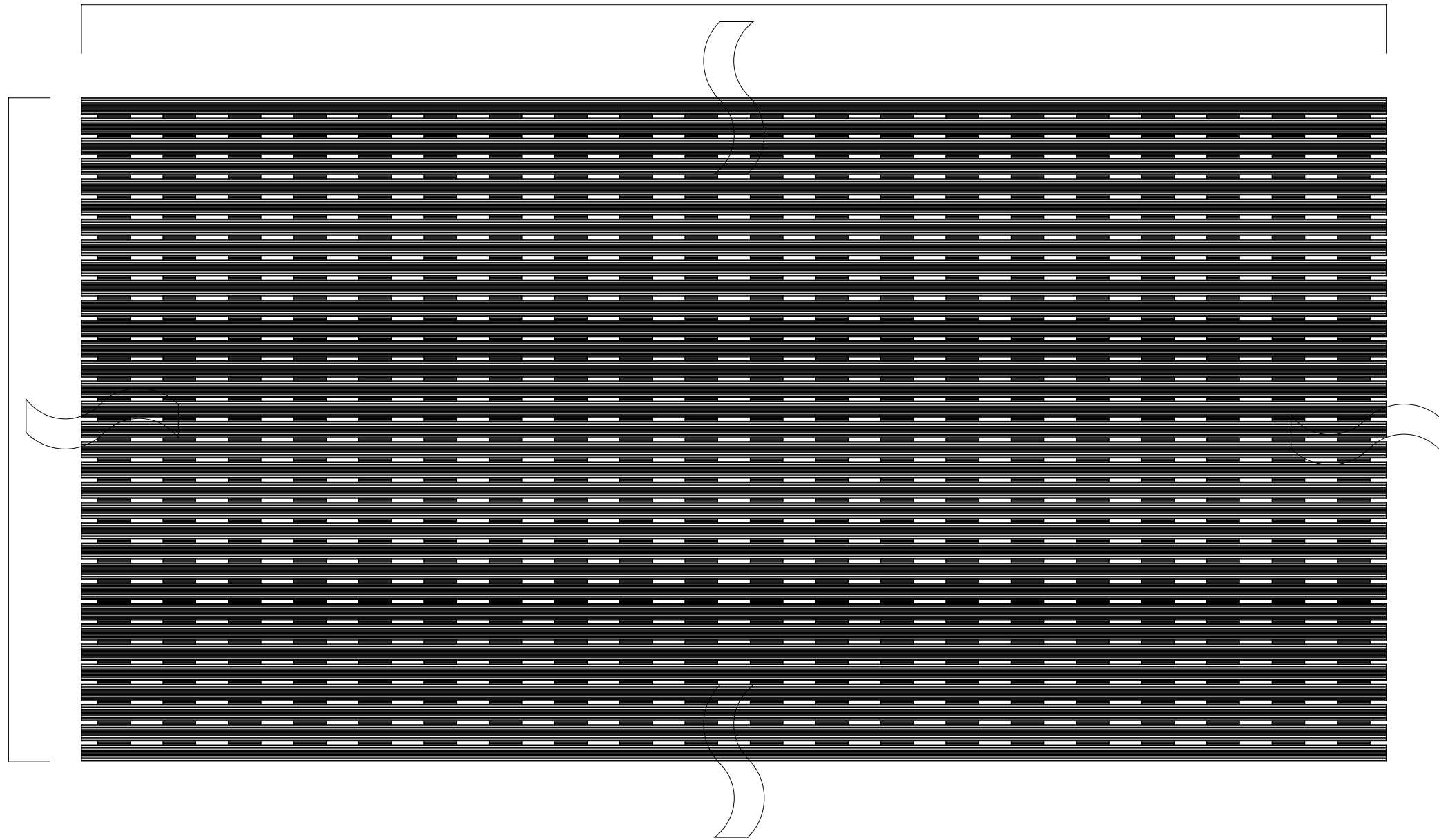


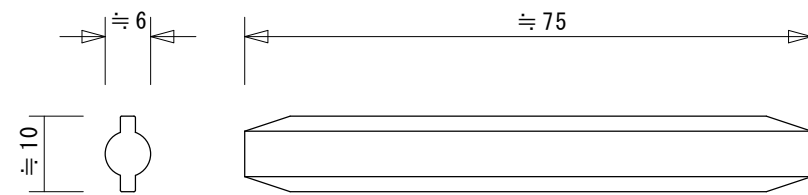
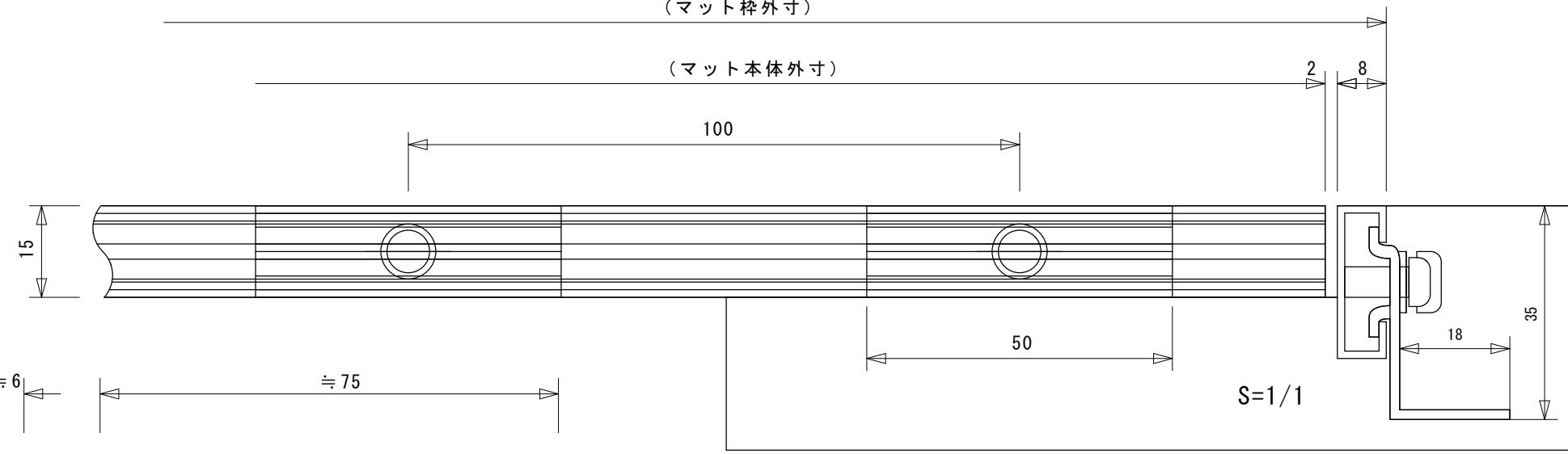
(マット本体外寸)

(マット本体外寸)




(マット枠外寸)

(マット本体外寸)



専用ジョイナー S=1/1

③	ジョイント	特殊塩化ビニール	カラー：グレー or ライトブラウン
②	ポリ線	PE φ5	
①	ニュースライン本体	特殊塩化ビニール	カラー：グレー or ライトブラウン
	部品名	規格 材質	備考

現場名		御承認印	
製品名 ニュースラインマット 401-031 D 000×W 0000		年月日	
縮尺 1/8	検図	担当	作成日 2015.4.25
 ミヅシマ工業株式会社			