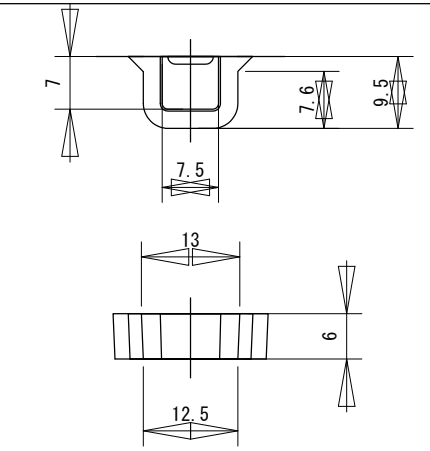
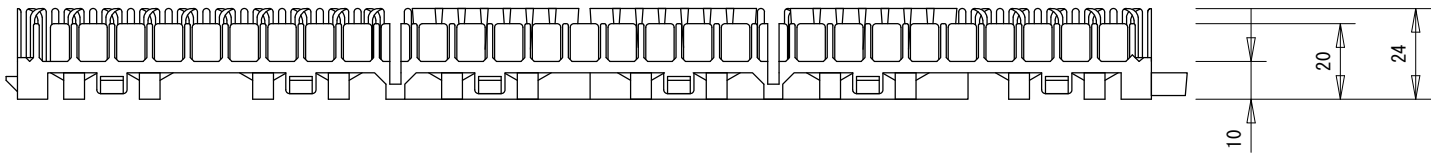
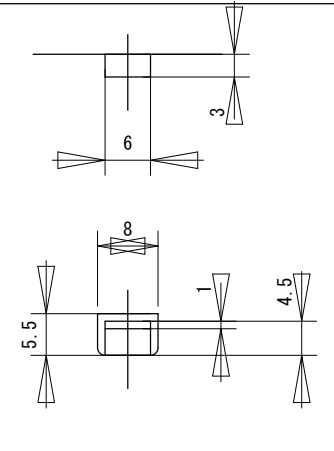


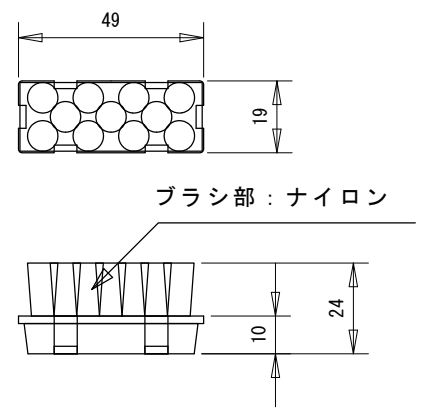
ブラシ駒



ジョイント メス (S=1/1)

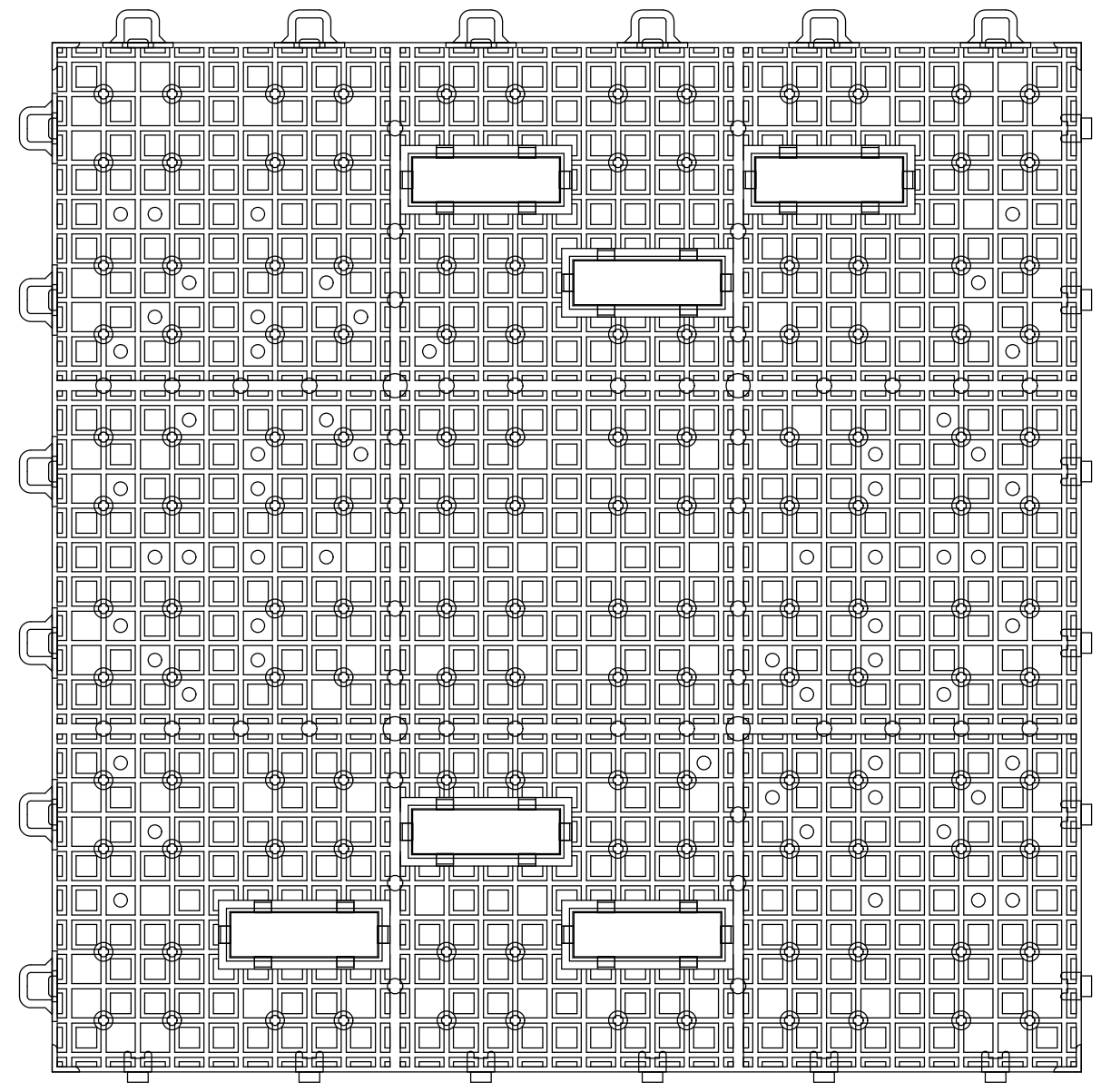
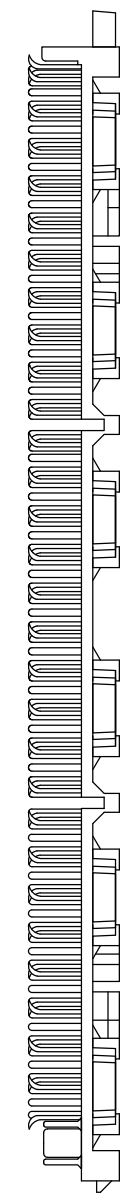



ジョイント オス (S=1/1)

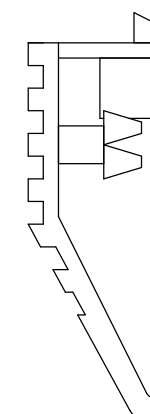
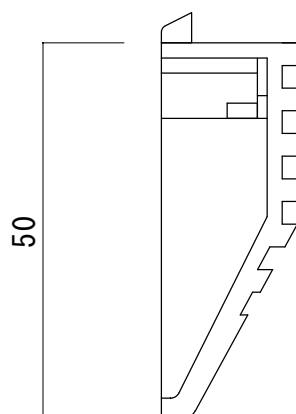
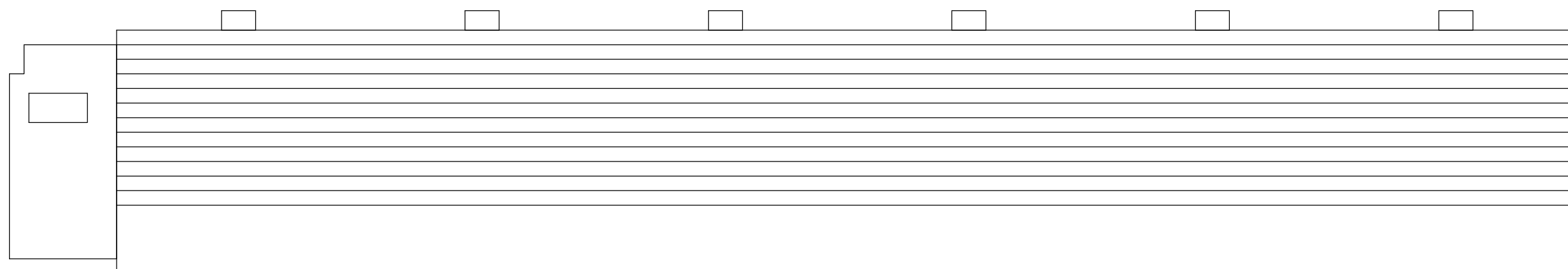
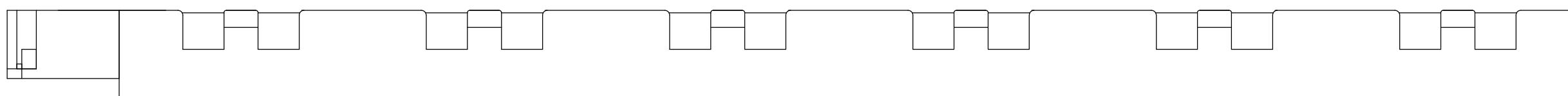
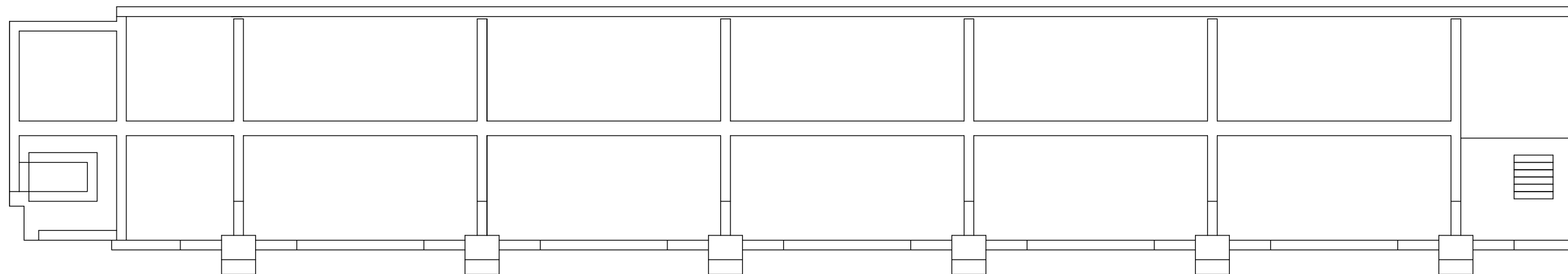


ブラシ駒詳細 (S=1/2)

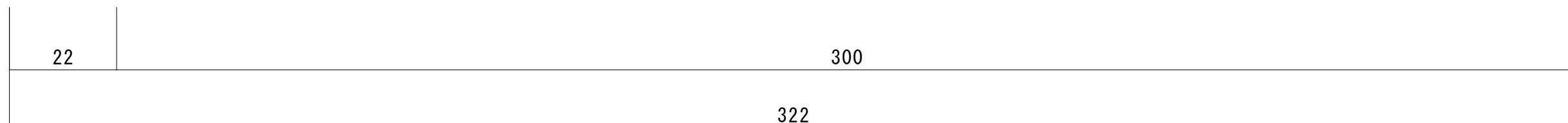
ブラシ部：ナイロン




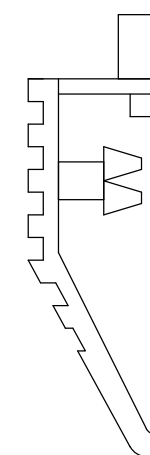
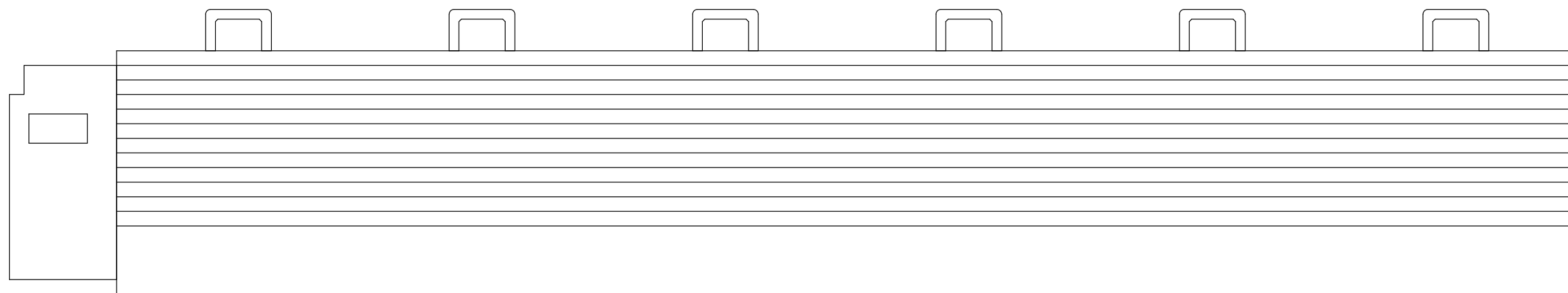
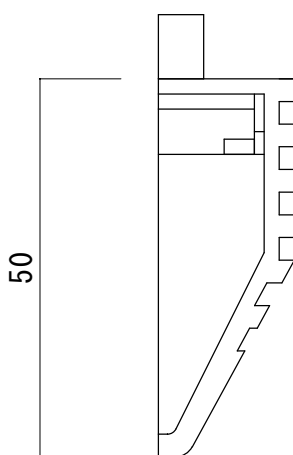
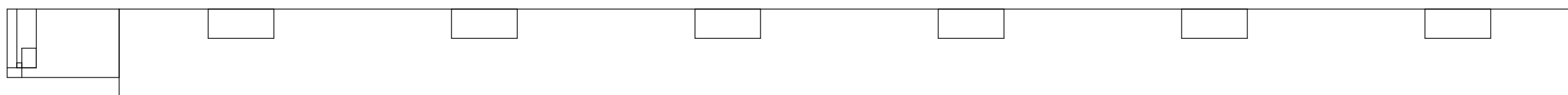
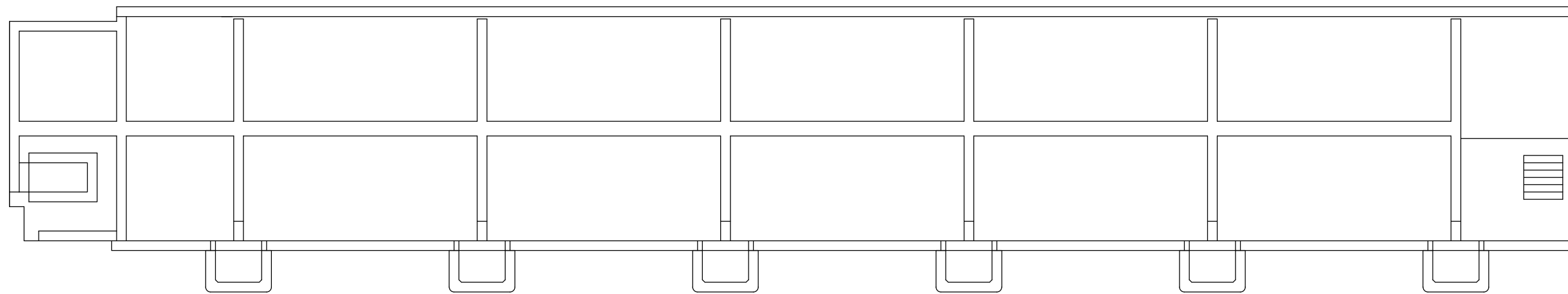
製品名 ブラシマットL			
図面名 外形寸法図			
縮尺 1/2	検図	設計	設計日
材質 本体：エチレン酢酸ビニール ブラシ部：ナイロン		作図	作図日 06.05.10
 三菱工業株式会社			



18



製品名 ジョイント人工芝生ホームタイプ フラシマットL ファインフローア 中フチ+			御承認印
図面名 寸法計上図（エチレン酢酸ビニール製）			年月日
縮尺 1/1	検図	担当	作成日 2007.10.29
 ミツバシパ工業株式会社			



18

22

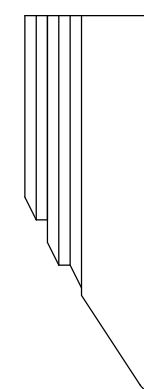
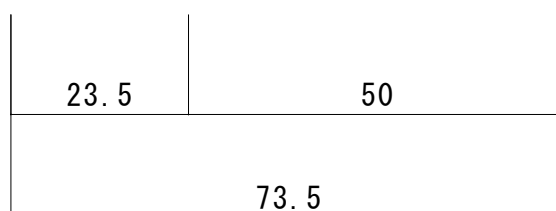
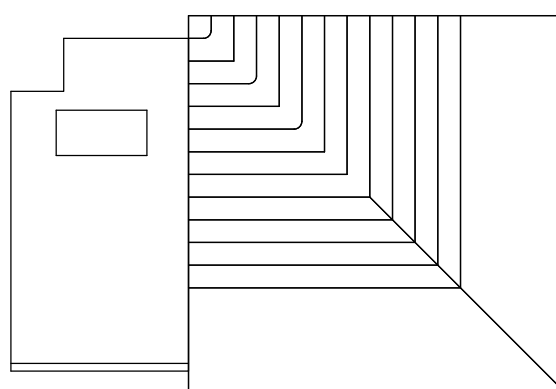
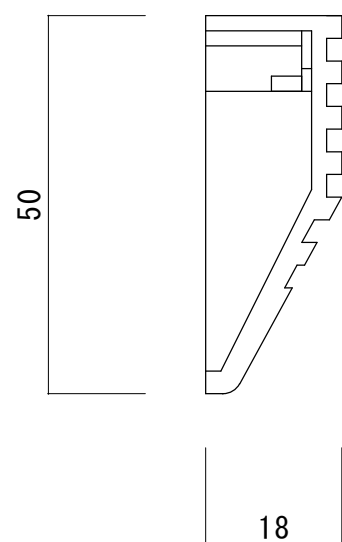
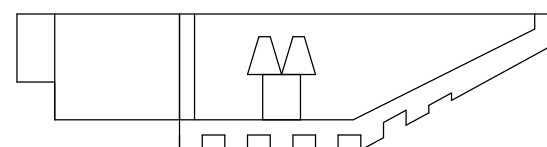
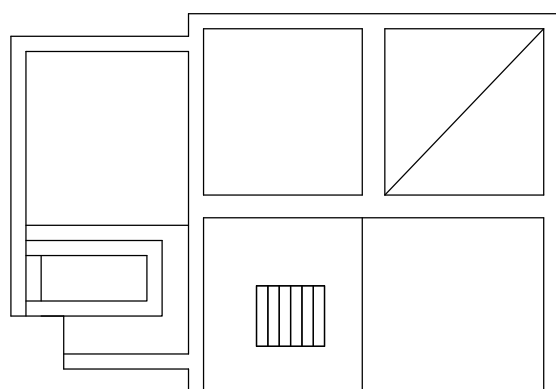
300

322

製品名 ジョイント人工芝生ホームタイプ フラシマットL ファインフロー 中フチー			御承認印
図面名 寸法形状図（エチレン酢酸ビニール製）			年月日
縮尺 1/1	検図	担当	作成日 2007.10.29



三ツ山工業株式会社



製品名 ジョイント人工芝生ホームタイプ フラシマットL ファインフローア コーナー			御承認印
図面名 寸法形状図（エチレン酢酸ビニール製）			年月日
縮尺 1/1	検図	担当	作成日 2007.10.29