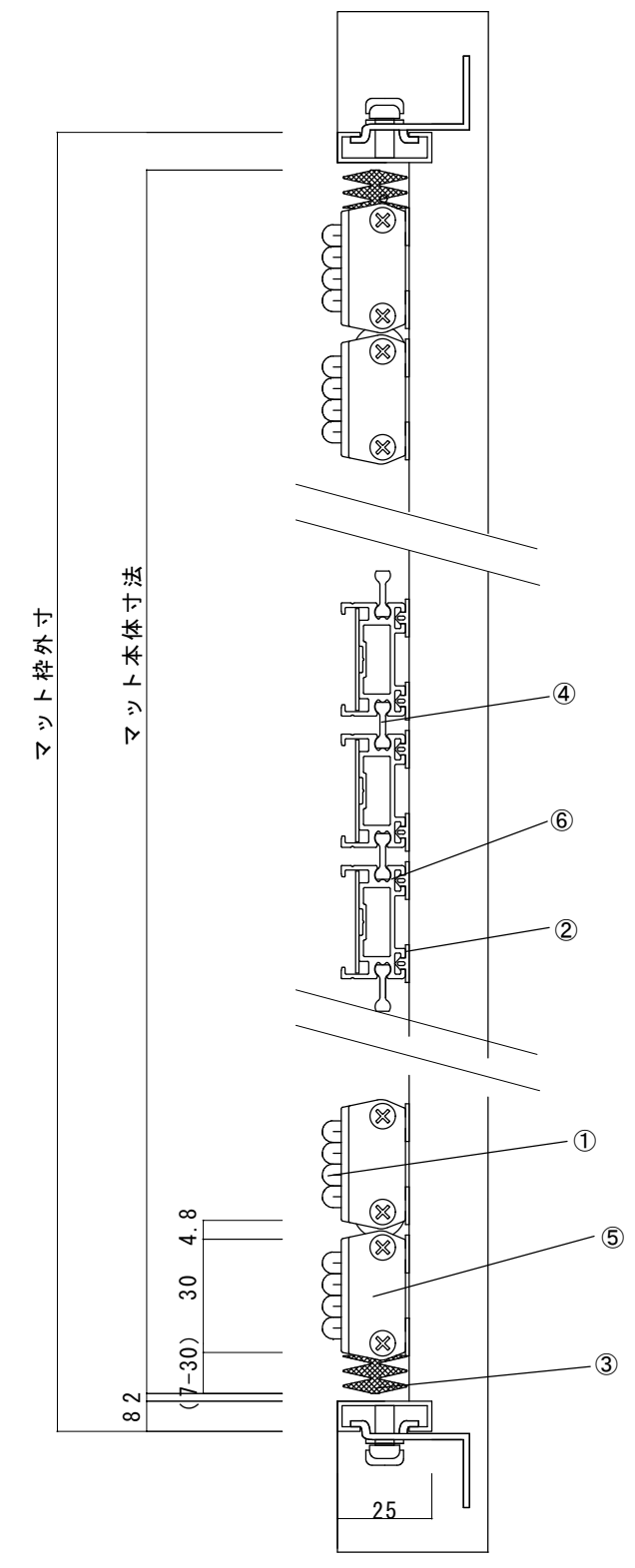
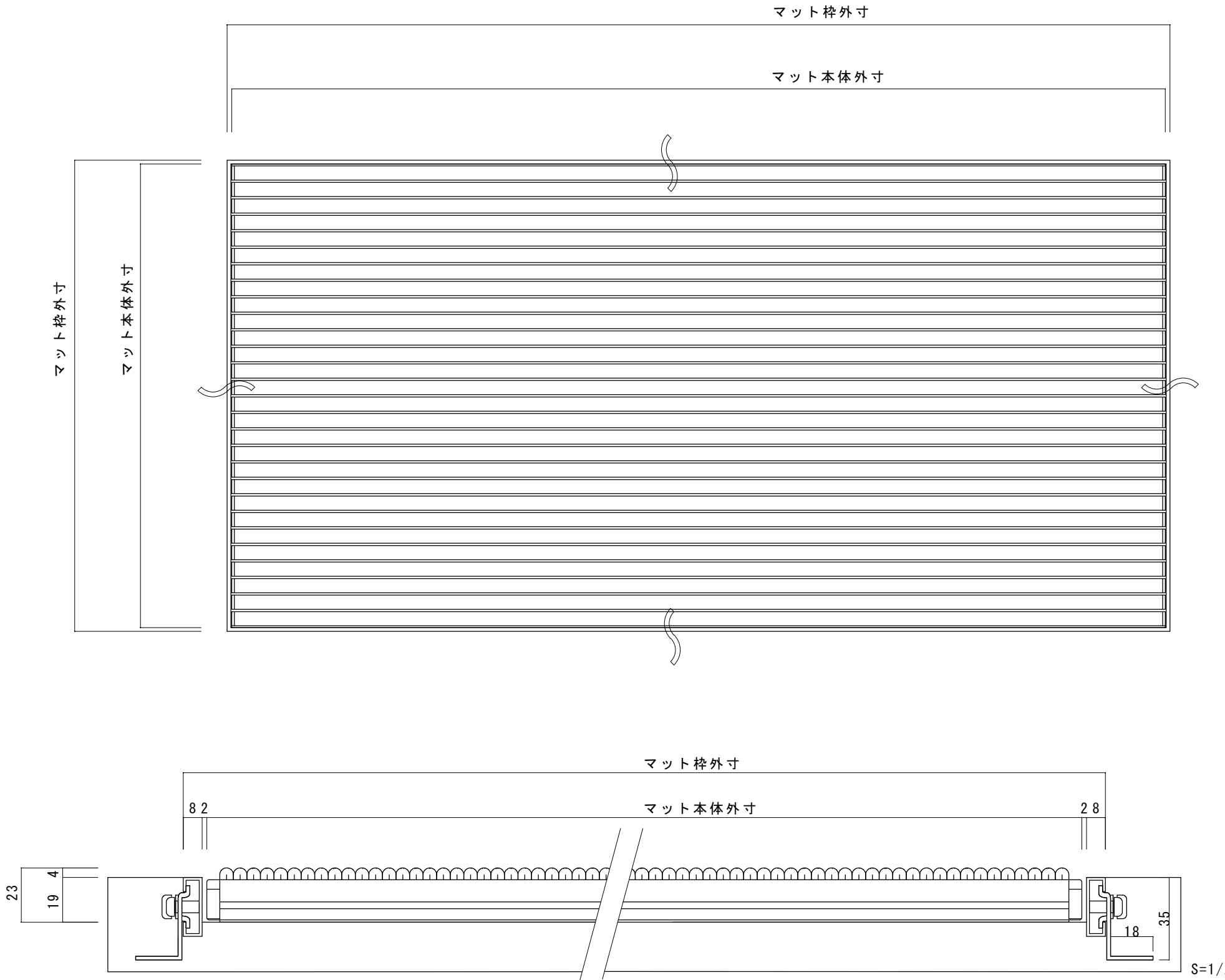


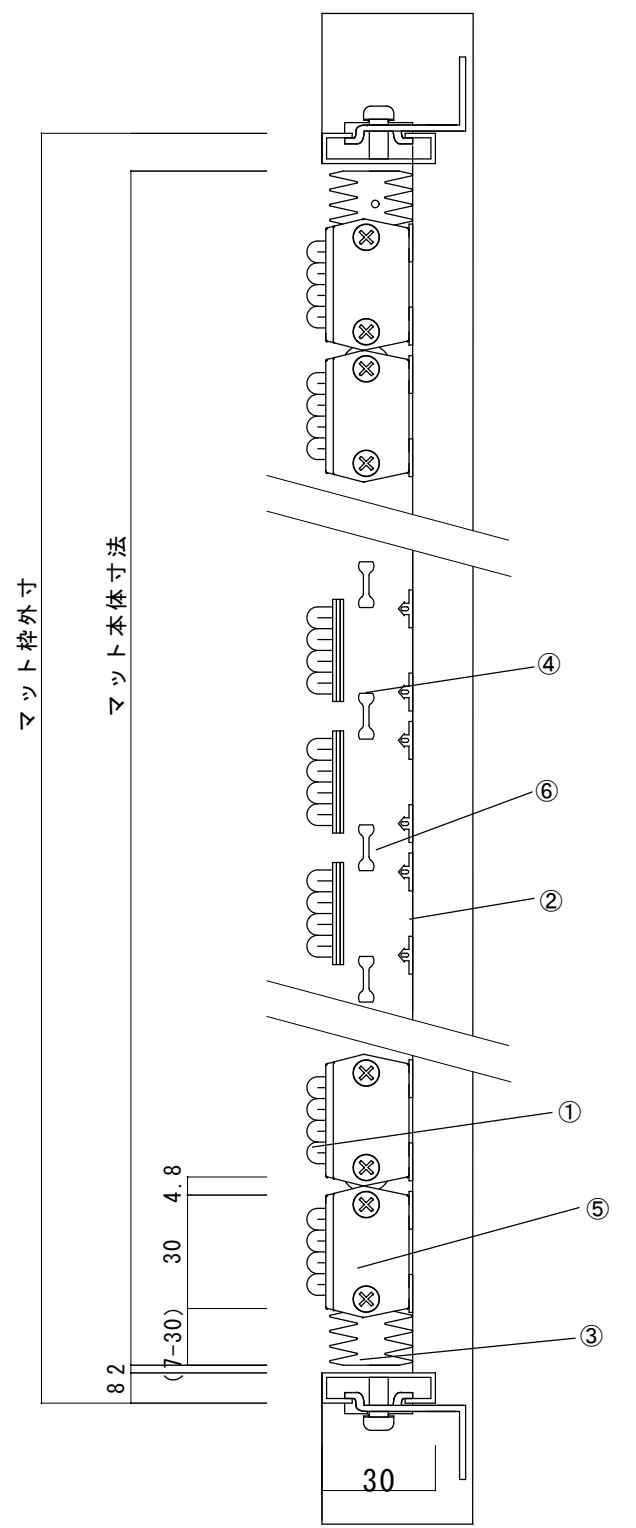
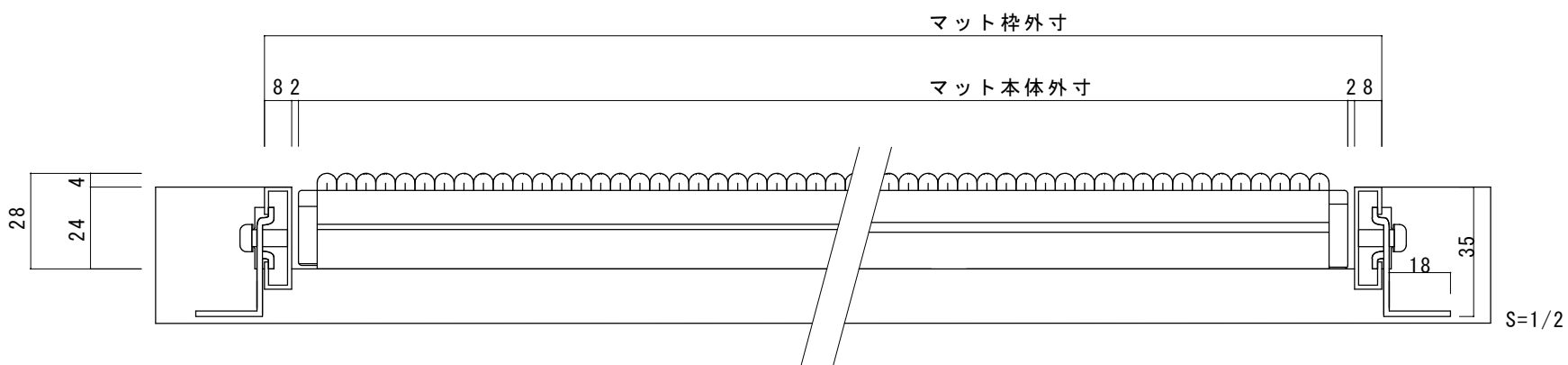
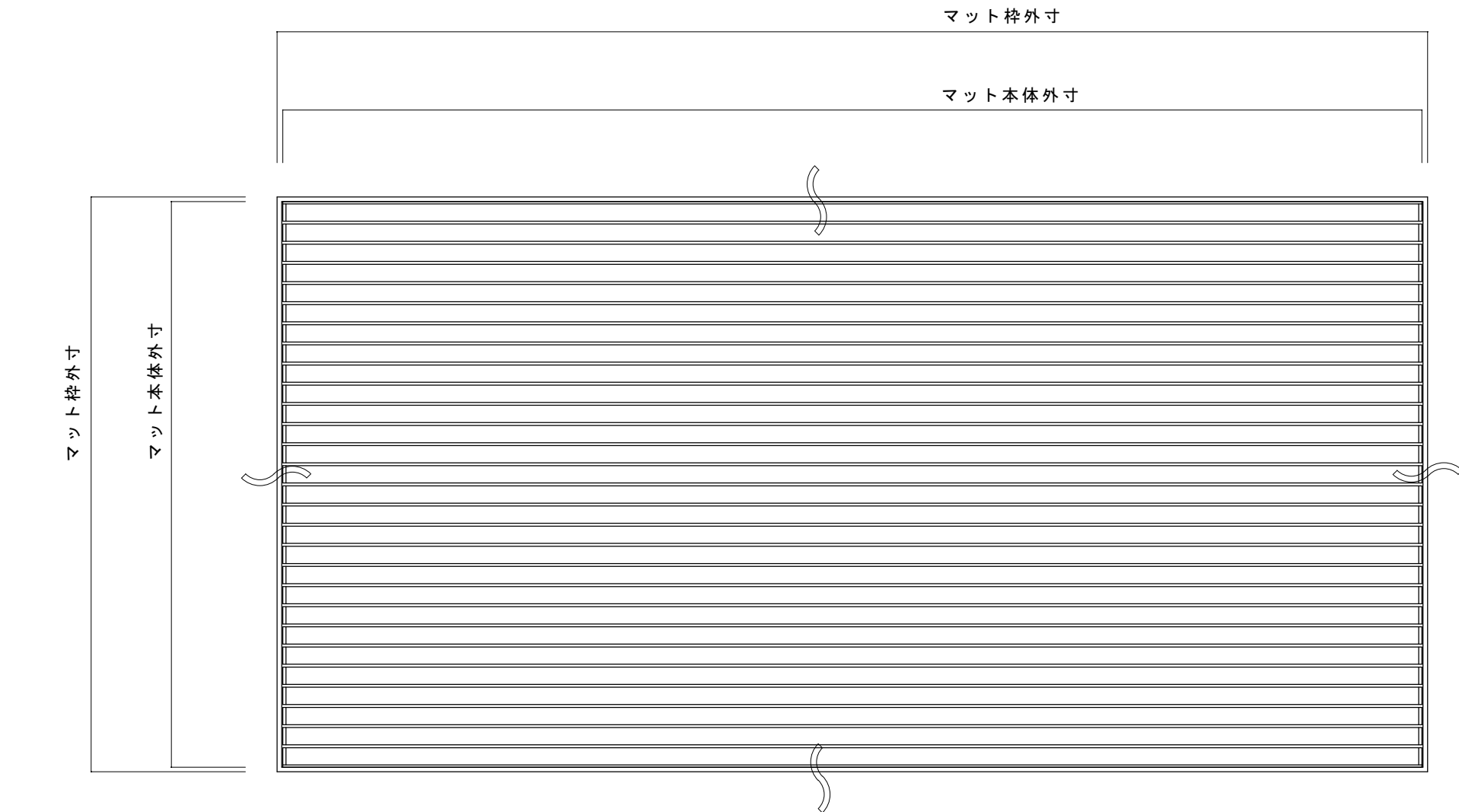
| 部品名 | 規格 材質 | 備考 |
|-----------|---------|----|
| ① カーペット | ポリプロピレン | |
| ② 滑り止めゴム | | |
| ③ 隙間調整ゴム | | |
| ④ 樹脂製連結材 | ナイロン | |
| ⑤ エンドキャップ | AES | |
| ⑥ 本体フレーム | アルミニウム | |

| | | | |
|---------------------|----|----|---------------------|
| 製品名 MSD-CS17 | | | 御承認印 |
| 図面名 製品形状図 | | | 年月日 |
| 縮尺 1/10 | 検図 | 担当 | 作成日 2023.9.2 |
| 図面/販売 三ツツア工業株式会社 | | | 製作 株式会社マッティージャパン |



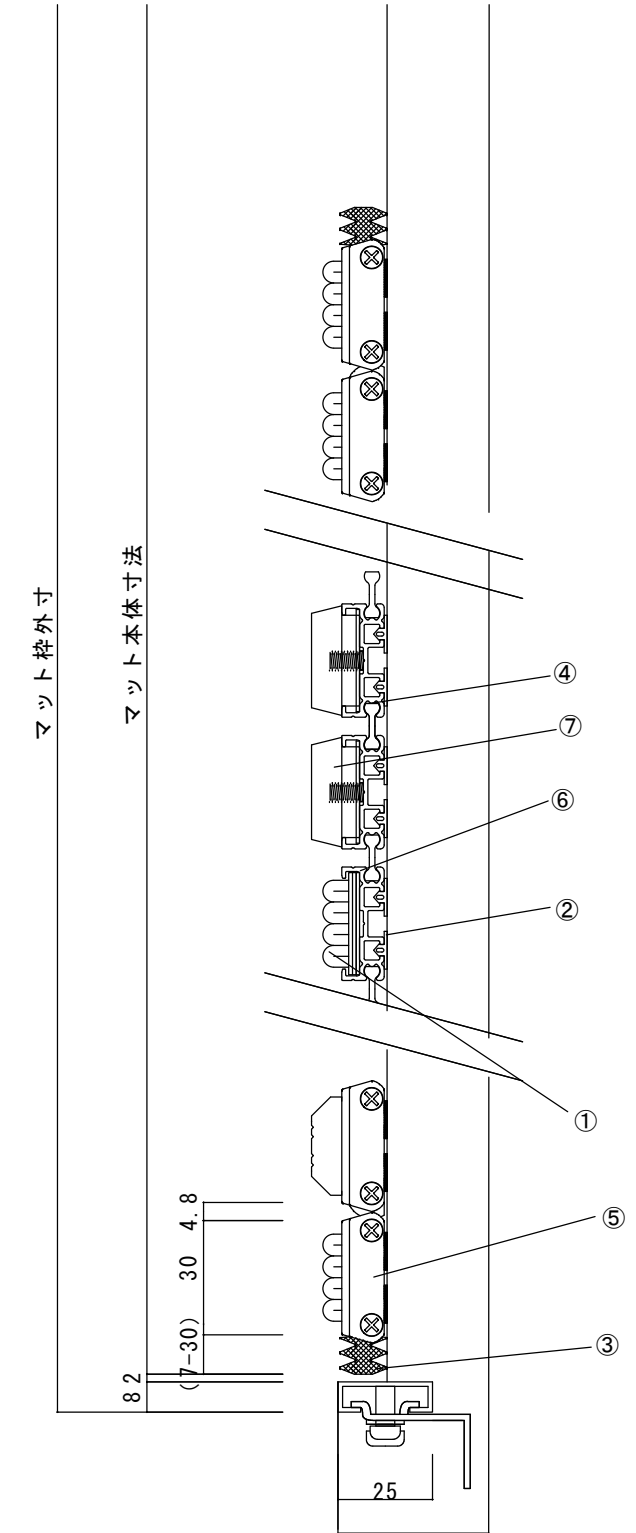
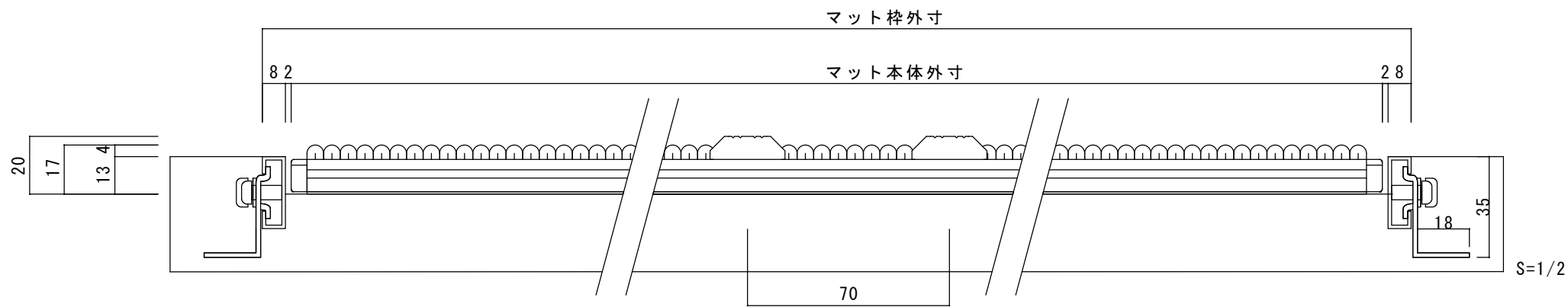
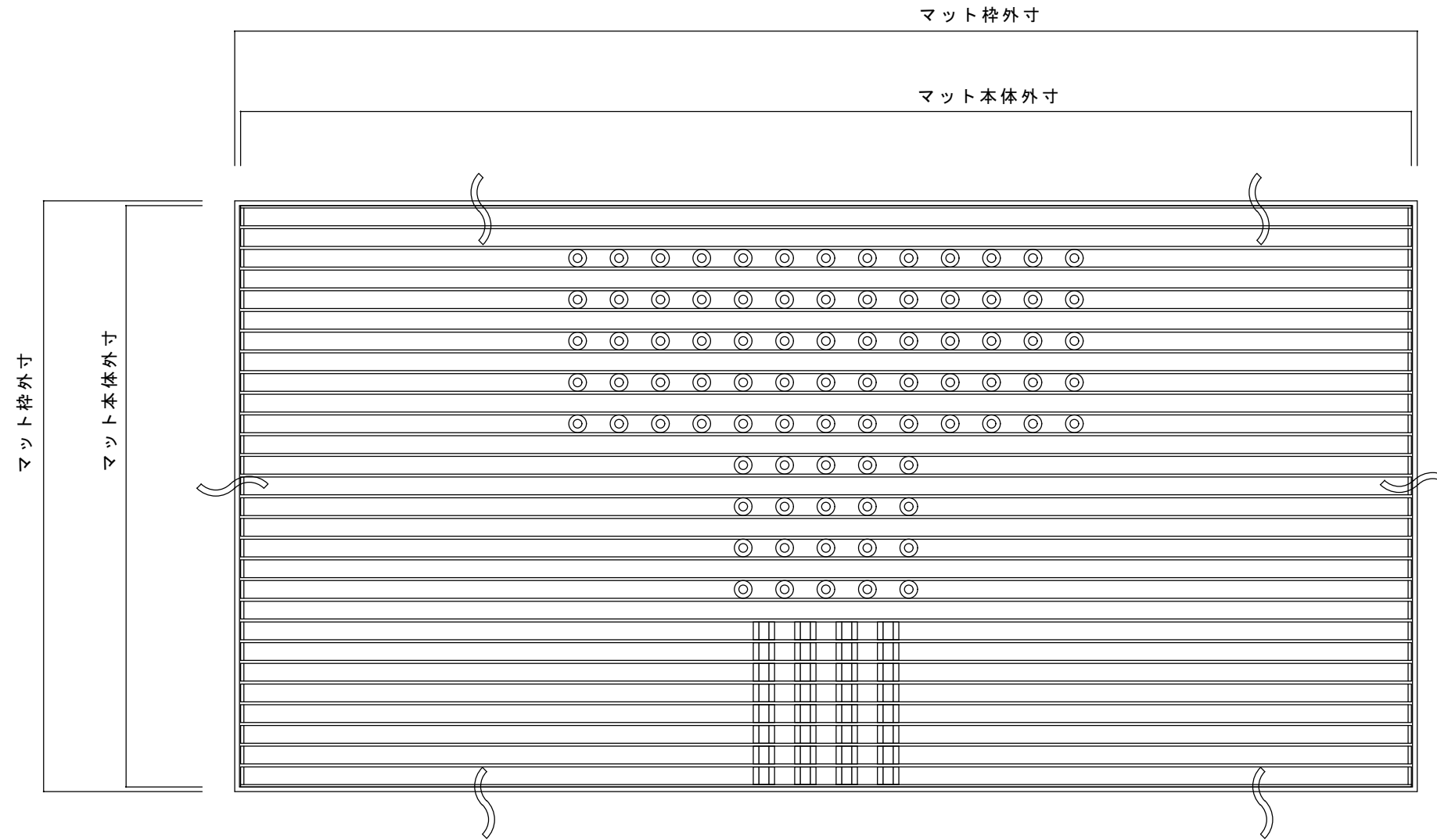
| 部品名 | 規格 材質 | 備考 |
|-----------|---------|----|
| ① カーペット | ポリプロピレン | |
| ② 滑り止めゴム | | |
| ③ 隙間調整ゴム | | |
| ④ 樹脂製連結材 | ナイロン | |
| ⑤ エンドキャップ | AES | |
| ⑥ 本体フレーム | アルミニウム | |

| | | | |
|---------------------|----|----|---------------------|
| 製品名 MSD-CS22 | | | 御承認印 |
| 図面名 製品形状図 | | | 年月日 |
| 縮尺 1/10 | 検図 | 担当 | 作成日 2023.9.2 |
| 図面/販売 三ツツア工業株式会社 | | | 製作 株式会社マッティージャパン |



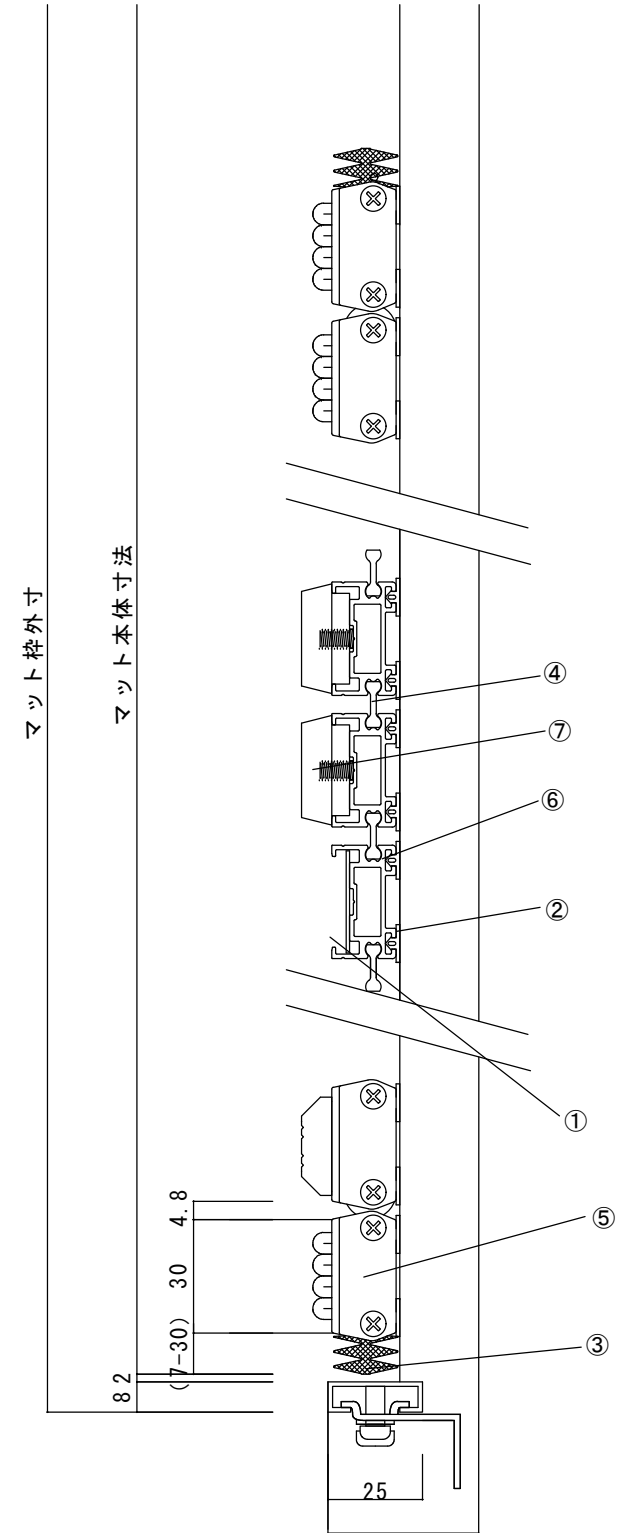
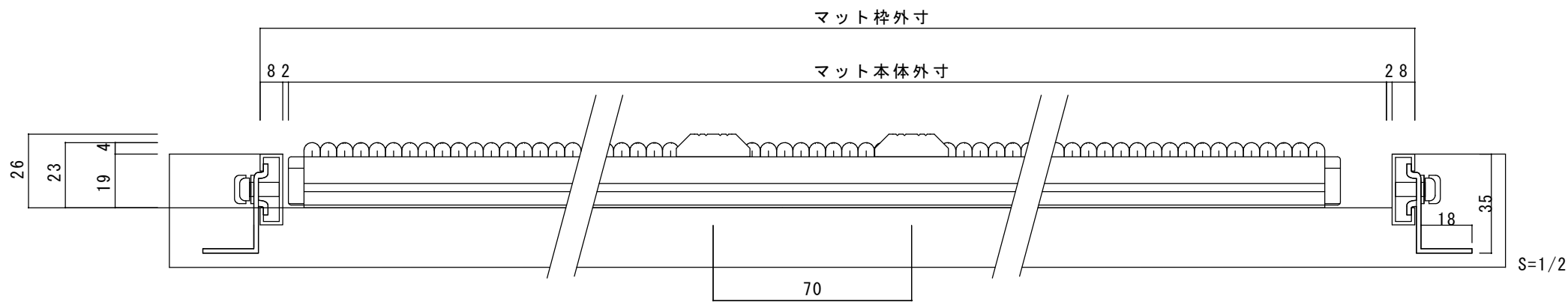
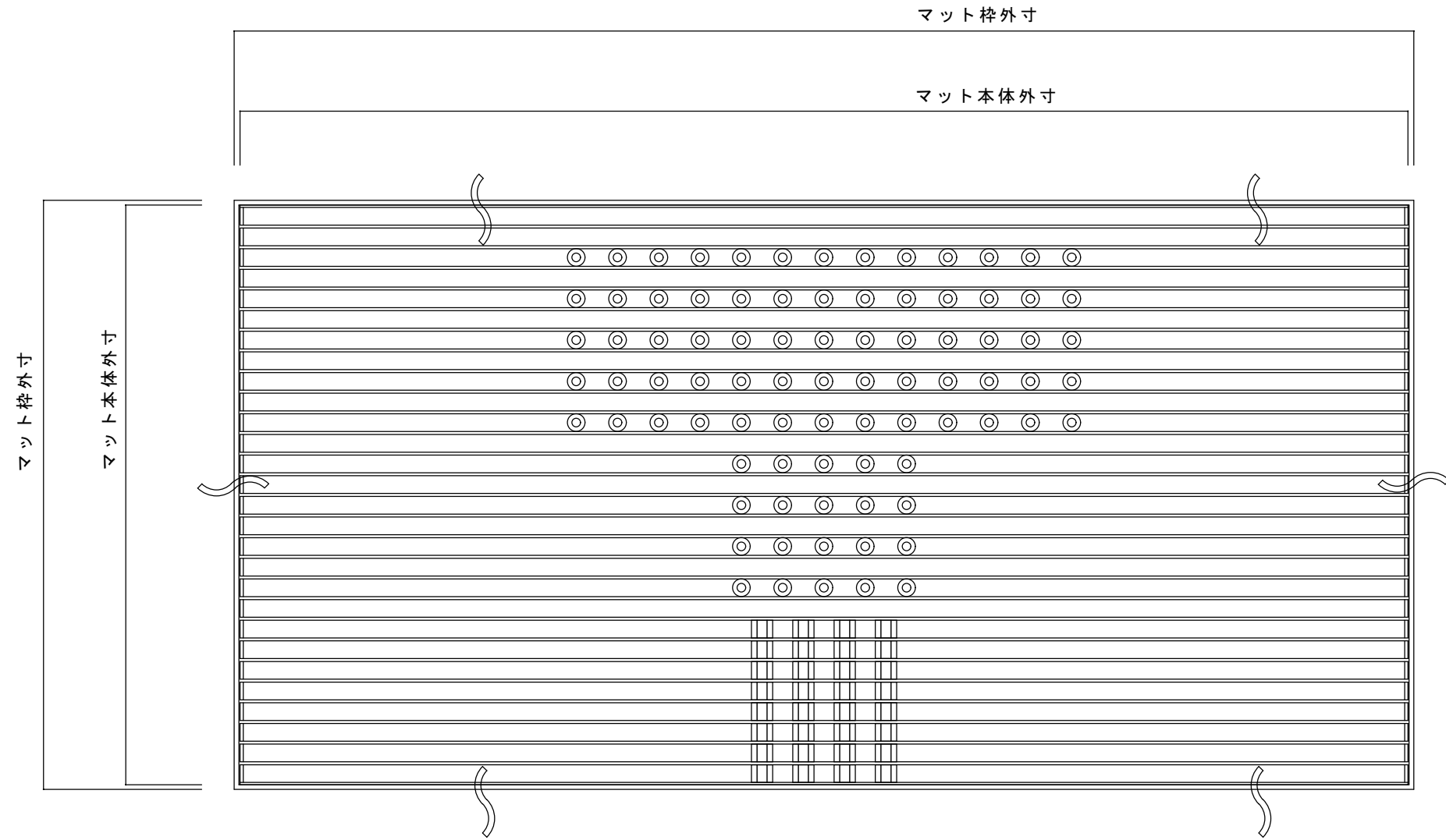
| 部品名 | 規格 材質 | 備考 |
|-----------|---------|----|
| ① カーペット | ポリプロピレン | |
| ② 滑り止めゴム | | |
| ③ 隙間調整ゴム | | |
| ④ 樹脂製連結材 | ナイロン | |
| ⑤ エンドキャップ | AES | |
| ⑥ 本体フレーム | アルミニウム | |

| | | | |
|---------------------------|----|----|---------------------|
| 製品名 MSD-CS27 | | | 御承認印 |
| 図面名 製品形状図 | | | 年月日 |
| 縮尺 1/10 | 検図 | 担当 | 作成日 2023.9.2 |
| 図面/販売 三ツツアエンジニアリング株式会社 | | | 製作 株式会社マッティージャパン |



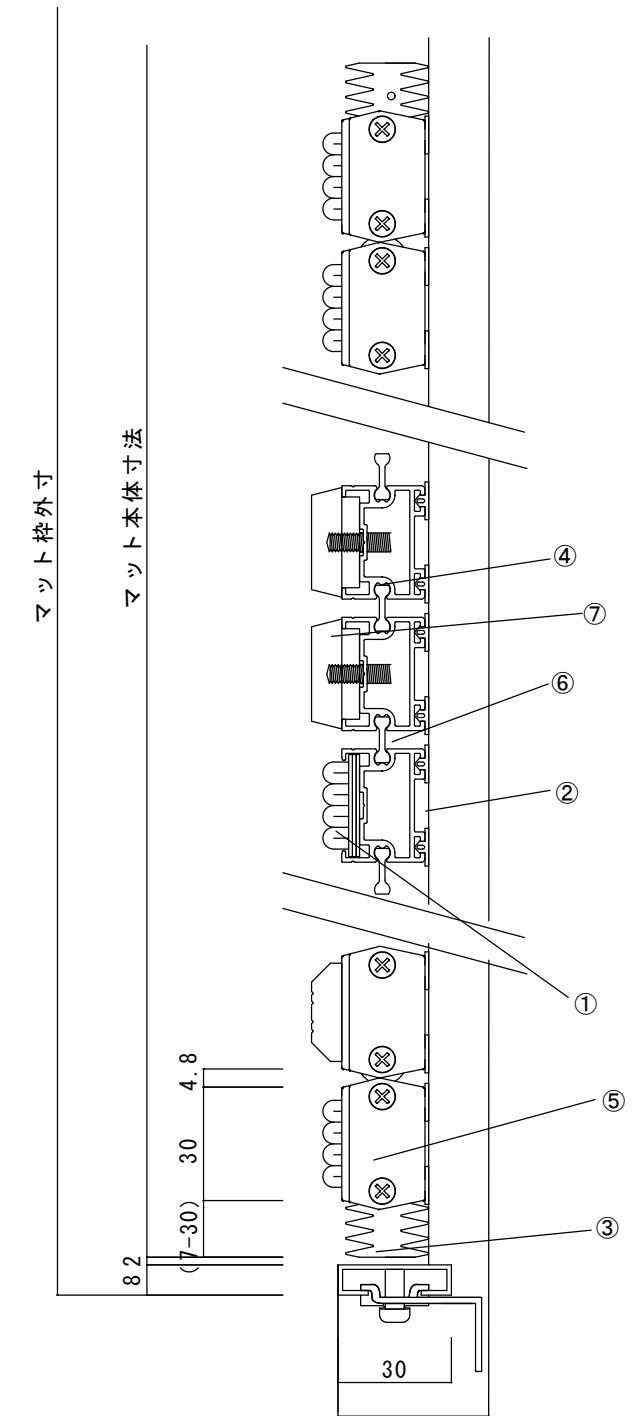
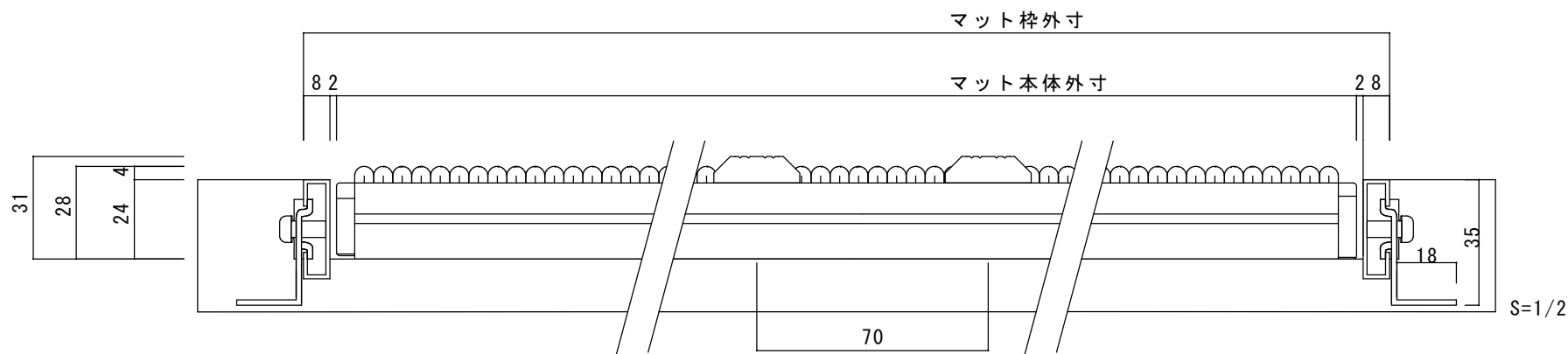
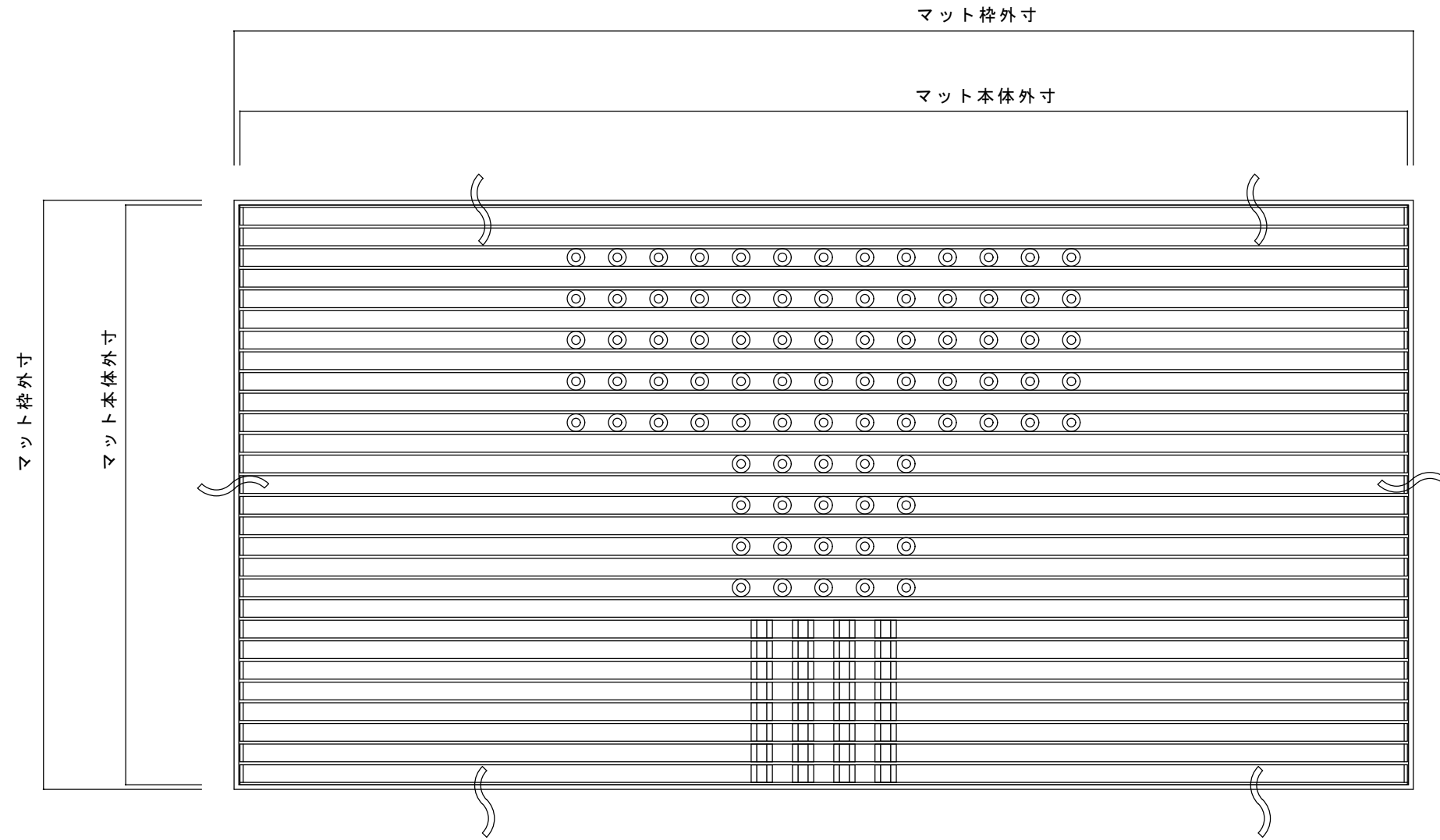
| 部品名 | 規格 材質 | 備考 |
|-----------|-----------------------|----|
| ① カーペット | ポリプロピレン | |
| ② 滑り止めゴム | | |
| ③ 隙間調整ゴム | | |
| ④ 樹脂製連結材 | ナイロン | |
| ⑤ エンドキャップ | AES | |
| ⑥ 本体フレーム | アルミニウム | |
| ⑦ 誘導・警告表示 | グラスファイバー入り高機能樹脂 (PBT) | |

| | | | |
|--------------------------------|----|----|---------------------|
| 製品名 MSD-CS17 樹脂製誘導・警告表示付 | | | 御承認印 |
| 図面名 製品形状図 | | | 年月日 |
| 縮尺 1/10 | 検図 | 担当 | 作成日 2023.9.3 |
| 図面/販売 三ツツ工業株式会社 | | | 製作 株式会社マッティージャパン |



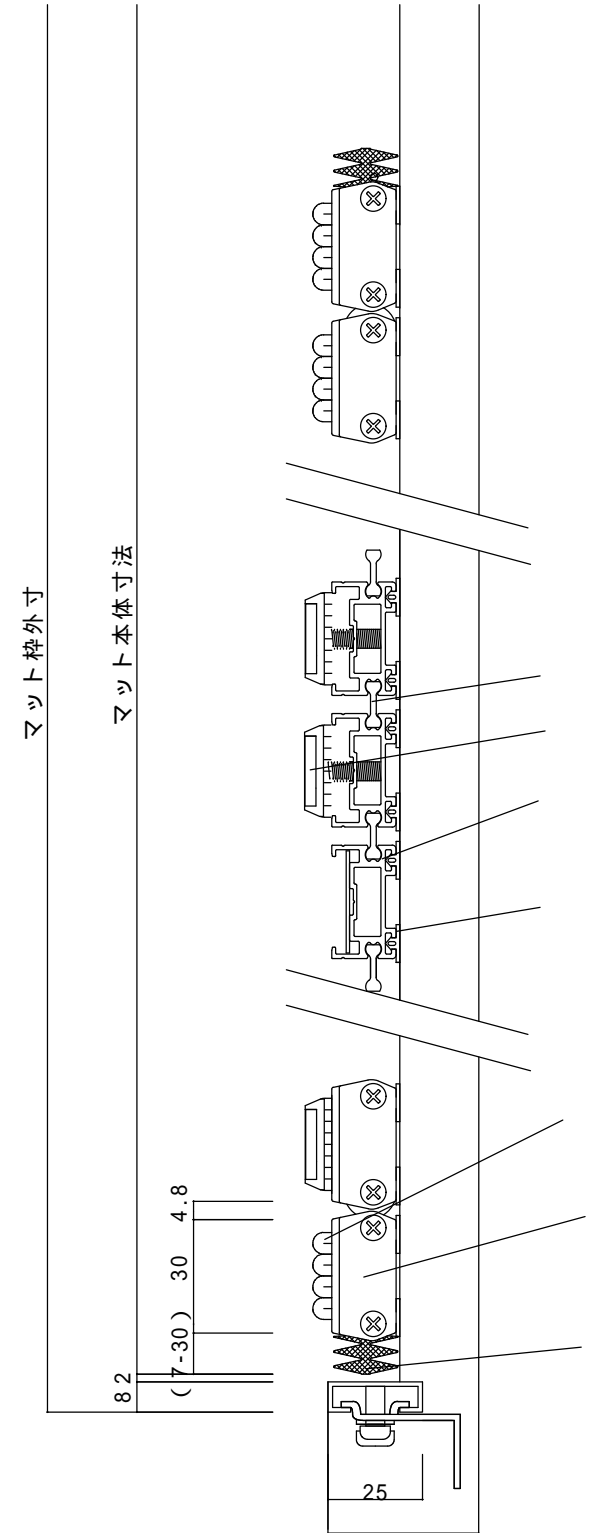
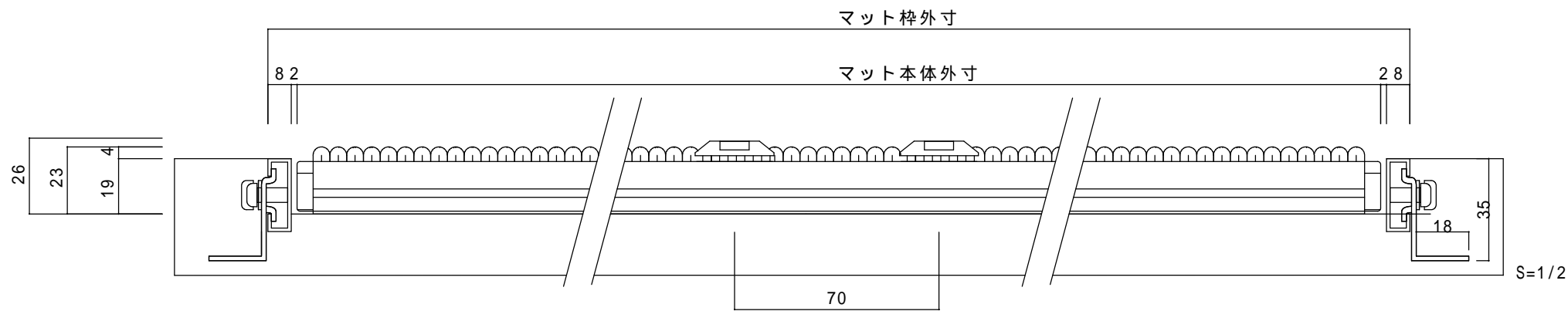
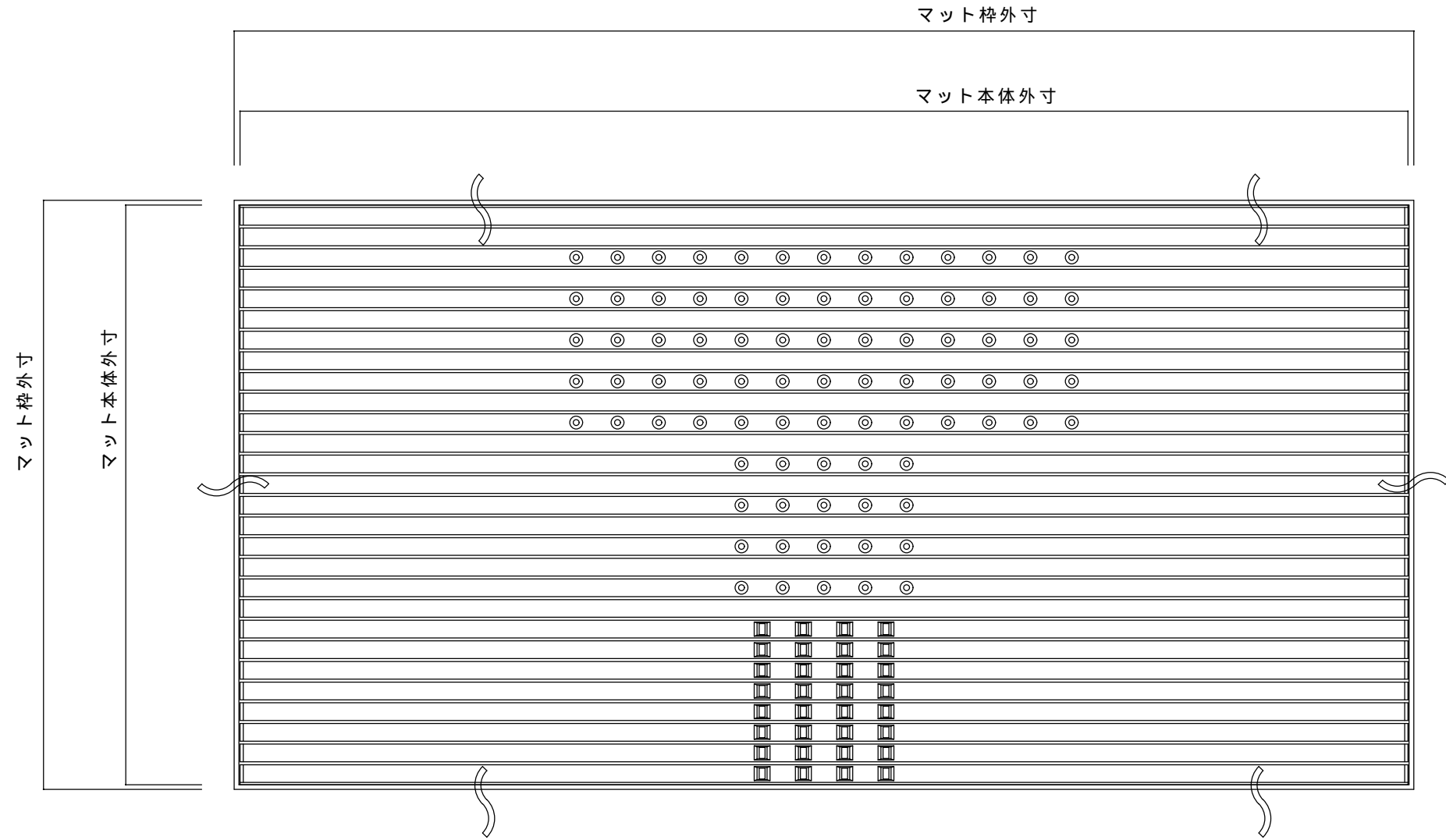
| 部品名 | 規格 材質 | 備考 |
|-----------|-----------------------|----|
| ① カーペット | ポリプロピレン | |
| ② 滑り止めゴム | | |
| ③ 隙間調整ゴム | | |
| ④ 樹脂製連結材 | ナイロン | |
| ⑤ エンドキャップ | AES | |
| ⑥ 本体フレーム | アルミニウム | |
| ⑦ 誘導・警告表示 | グラスファイバー入り高機能樹脂 (PBT) | |

| | | | |
|--------------------------------|----|----|---------------------|
| 製品名 MSD-CS22 樹脂製誘導・警告表示付 | | | 御承認印 |
| 図面名 製品形状図 | | | 年月日 |
| 縮尺 1/10 | 検図 | 担当 | 作成日 2023.9.3 |
| 図面/販売 三ツツ工業株式会社 | | | 製作 株式会社マッティージャパン |



| 部品名 | 規格 材質 | 備考 |
|-----------|-----------------------|----|
| ① カーペット | ポリプロピレン | |
| ② 滑り止めゴム | | |
| ③ 隙間調整ゴム | | |
| ④ 樹脂製連結材 | ナイロン | |
| ⑤ エンドキャップ | AES | |
| ⑥ 本体フレーム | アルミニウム | |
| ⑦ 誘導・警告表示 | グラスファイバー入り高機能樹脂 (PBT) | |

| | | | |
|--------------------------------|----|----|----------------------|
| 製品名 MSD-CS27 樹脂製誘導・警告表示付 | | | 御承認印 |
| 図面名 製品形状図 | | | 年月日 |
| 縮尺 1/10 | 検図 | 担当 | 作成日 2023.9.3 |
| 図面/販売 三ツパ工業株式会社 | | | 製作 株式会社マッティー・ジャパン |



| 部品名 | 規格 材質 | 備考 |
|---------|----------------|----|
| カーベット | ポリプロピレン | |
| 滑り止めゴム | | |
| 隙間調整ゴム | | |
| 樹脂製連結材 | ナイロン | |
| エンドキャップ | AES | |
| 本体フレーム | アルミニウム | |
| 誘導・警告表示 | ステンレス+ポリカーボネート | |

| | | | |
|--|----|----|---------------------|
| 製品名 MSD - CS22 ステンレス+樹脂製誘導・警告表示付 | | | 御承認印 |
| 図面名 製品形状図 | | | 年月日 |
| 縮尺 1/10 | 検図 | 担当 | 作成日 2025.11.3 |
| 図面/販売 三ツツ工業株式会社 | | | 製作 株式会社マッティージャパン |