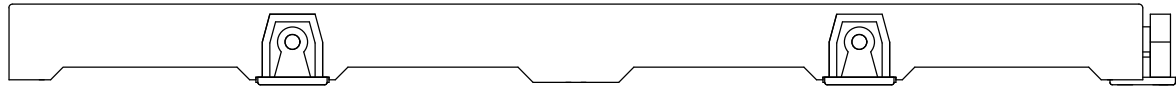
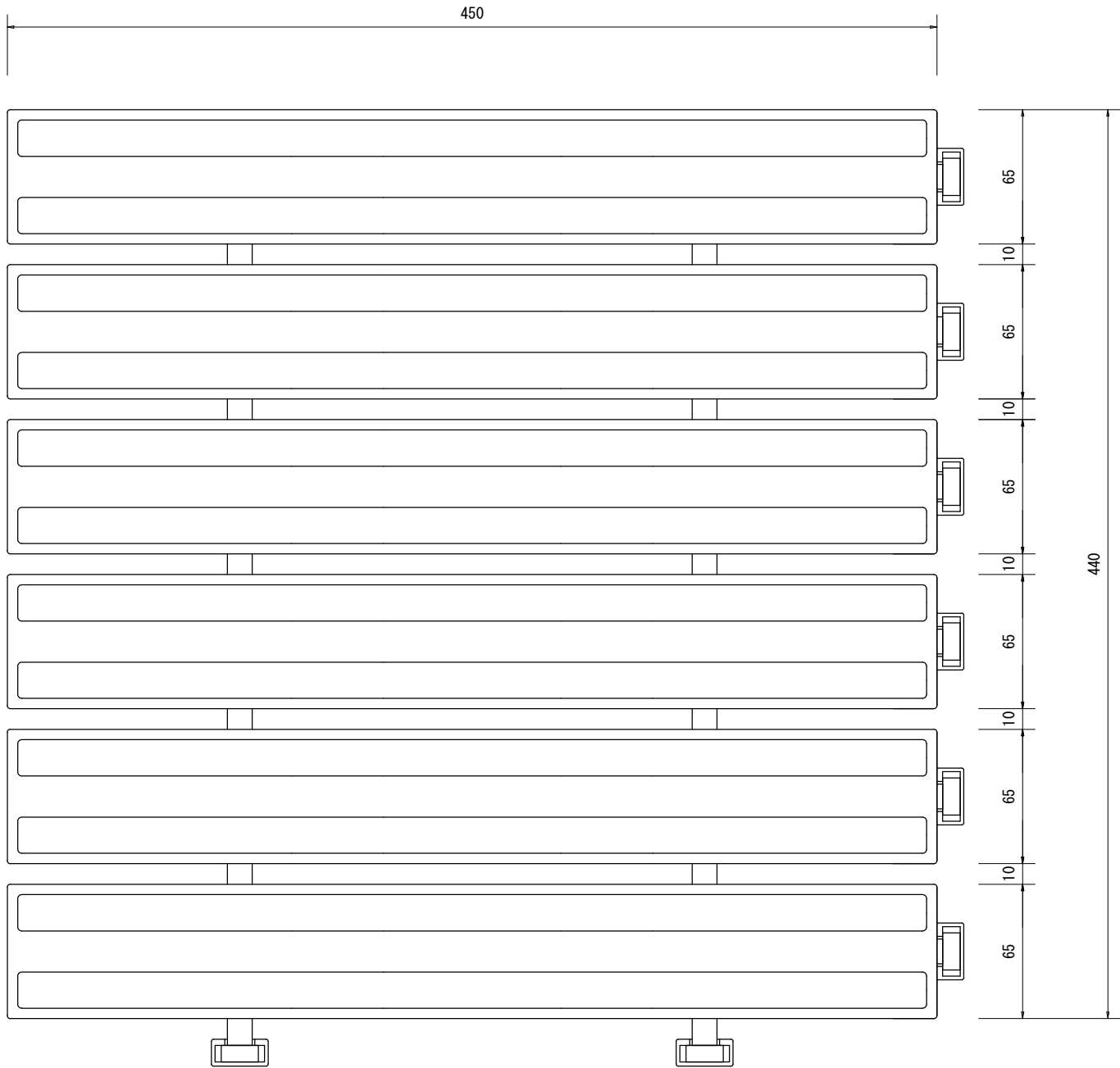
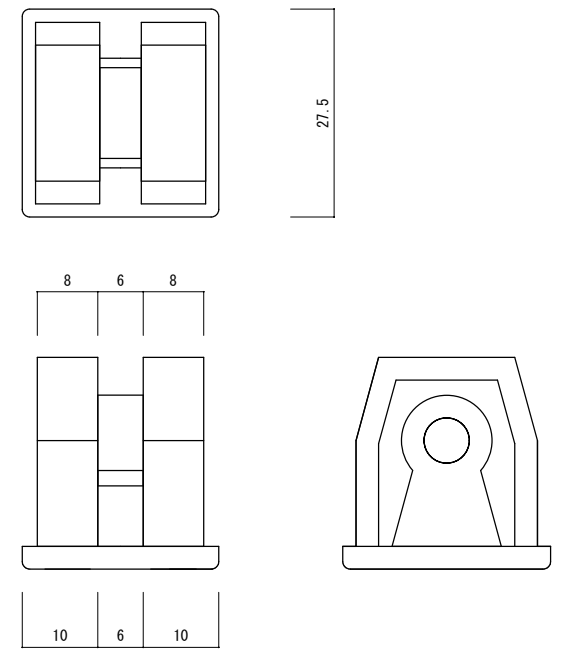


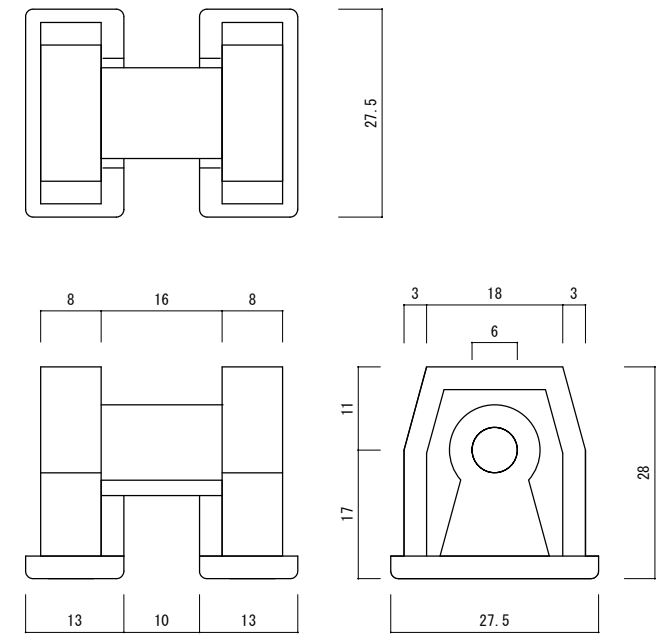
	部品名	数	規格 材質	備考
②	本体	6	ASA	
①	ジョイナー	18	TPO	



0ピッチ 1/1



10ピッチ 1/1



製品名 スノコJ 440×450×H32			御承認印
図面名 組立図			年月日
縮尺 1/3	検図	担当	作成日 2006.05.20