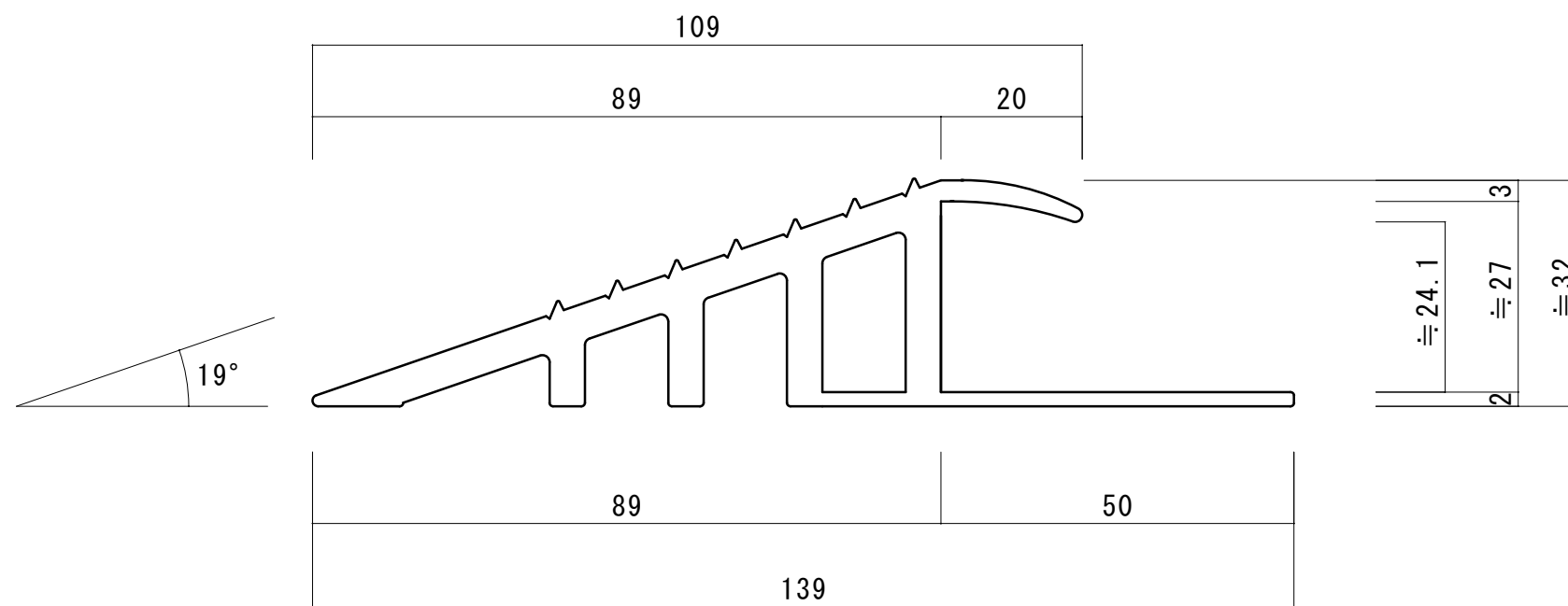


≒ 2000



現場名 マットエッジDXW			御 承 認 印
図面名 外形寸法図 塩化ビニール製			年 月 日
縮尺 1-1	検図	担当	作成日 2018.10.1



ミヅシマ工業株式会社