

# ショーウィンドウ ダストハウス

魅せるゴミ箱の  
デザインと  
ニーズに  
合わせた  
形状の追求。

Show



1

## 設置環境に合わせた投入口

投入部の角度が異なる3タイプの屋内、屋外用の投入口をご用意しました。  
使用されるシチュエーションによってお選び頂けます。

2

## 見やすく印象に残る3Dアイコン

従来からある平面シールでは無く、奥行を持たせた立体視を実現。透明パネルと組み合わせる事で視線を集めます。

3

## 圧迫感のない透明窓デザイン

最大4面の透明窓でゴミの使用状況がひと目でわかるだけでなく、3Dアイコンとの組み合わせで集荷するゴミも分別表示としてアピールします。

4

## 70L用透明バケツ

内部の見やすさを強化する透明バケツを採用した事で運用管理をスムーズにおこなう事が可能です。

詳しくは  
裏面へ!

# ショーウィンドウ ダストハウス

屑入のあらゆるニーズに対応するカスタムタイプ。

分別屑入 出荷日目安 受注生産品 アジャスター付

- 材質 本体/スチール 扉窓/PET樹脂  
投入口/スチール 中容器/PET樹脂(再生100%) 70L  
アジャスター/鉄+ポリプロピレン(再生20%)
- カラー ホワイト(粉体塗装)
- 1台重量 約23 kg
- 1ケース入数 1台

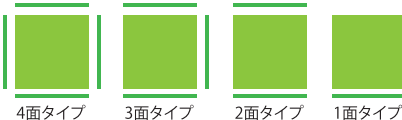
品番	規格	価格
210-0000	#Aもえるゴミ	1台/ ¥164,000(税込180,400)
210-0001	#Bもえないゴミ	1台/ ¥164,000(税込180,400)
210-0002	#C空カン	1台/ ¥164,000(税込180,400)
210-0003	#Jペットボトル	1台/ ¥164,000(税込180,400)
210-0004	#M新聞・雑誌	1台/ ¥164,000(税込180,400)

※上記価格は4面窓・2アイコンの価格となります。  
その他の仕様に関しては別途見積もりとなります。

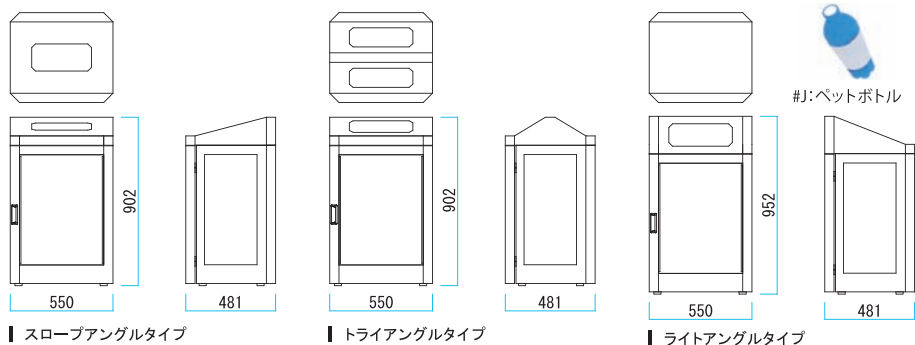
■3種類の角度の異なる投入口を選択可能



■4パターンの透明窓の配置を選択可能



■5種類の3Dアイコンを選択可能(最大2面)



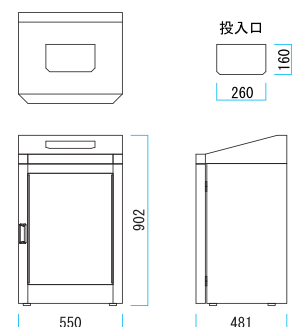
	角穴	角穴	丸穴
投入口			
	300	300	100
	ライトアングルタイプ トライアングルタイプ	スローアングルタイプ	全タイプ

# ダストハウスLE

機能を絞り込んだ価格を抑えたエントリータイプ。

屑入 出荷日目安 約2~3日 アジャスター付 ※出荷日は、アイコン未取付時の目安です。

- スロー投入口
- 1面透明窓
- アイコン追加可能(1面・別途)



- 材質 本体/スチール 扉窓/PET樹脂  
投入口/スチール  
アジャスター/鉄+ポリプロピレン(再生20%)
- カラー ホワイト(粉体塗装)
- 1台重量 約21 kg
- 1ケース入数 1台

内容量  
70L  
70L用 ポリ袋

品番	規格	価格
202-0650	本体	1台/ ¥78,000(税込85,800)

※ダストハウスLE本体には中容器、ポリ袋(70L)は付属していません。

■オプション

規格	価格
アイコン追加	1台/ ¥8,600(税込9,460)

オプションとして、  
3Dアイコンを  
取り付け可能です。



環境づくりのバイオニア  
**ミヅシマ工業株式会社** <https://www.mizushima21.co.jp/>

□本部	〒550-0014	大阪市西区北堀江1-6-7	TEL06-6534-1201(代)
□京都工場	〒601-8203	京都市南区久世築山町380-2	TEL075-934-6661(代)
□東京営業所	〒120-0022	東京都足立区柳原2-54-12	TEL03-3870-4715(代)
□名古屋営業所	〒462-0047	名古屋市北区金城町3-26-1	TEL052-911-4306(代)
□大阪営業所	〒550-0014	大阪市西区北堀江1-6-7	TEL06-6531-7571(代)
		□福岡地区駐在	