

## ■安全のために必ず守って頂きたいこと

- この製品は屑入れです。用途以外には使用しないでください。
- この製品の屑入れ部には耐火性能がありませんので、タバコの吸殻など火の気のあるものは屑入れ投入口に入れないでください。火災などの原因になります。
- 製品の上に腰を掛けることやもたれ掛かること、また扉に乗ることなどはしないでください。破損や転倒、転落事故などの原因になります。
- 製品の分解改造や部品を外したり、外れたままで使用しないでください。
- この製品は樹脂部品を使っていますので火気を近づけないでください。ストーブのそば等、高温になる所での使用は避けてください。変形、火災などの原因になります。
- 製品に極度な衝撃を与えないでください。破損の原因になります。
- この製品を他の場所へ移動する場合は、この説明書も共に貸し出し、よく読んでから使用するよう、ご指導ください。

乱暴な取り扱いや用途以外の使用は避けてください。



# 取扱説明書

クリンドスト#30・#301・#45



このたびは**三菱**製品をお買い上げ戴きましてありがとうございます。この説明書はこの製品の使い方と使用上の注意事項について記載しています。ご使用前に、この説明書をよくお読みの上、正しくお使いください。また、この製品を未永くご使用戴くため、この説明書は大切に保存してください。



環境づくりのバイオニア  
**三菱工業株式会社**

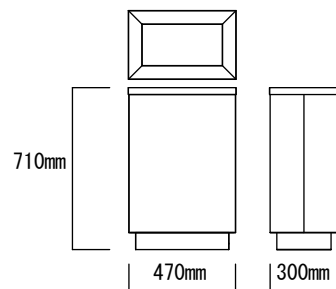
本部 〒550-0014 大阪府大阪市西区北堀江1丁目6番7号 TEL 06-6534-1201 (代)

2008. 04. 15

## ■商品構成

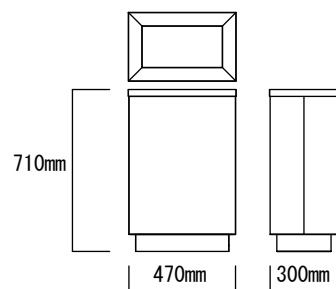
### クリンダスト#30

- 材質：本体：スチール  
口枠：ステンレス  
中容器：スチール約55L
- カラー：本体：アイボリー  
：ベース：グレー
- 1台重量：約14.7kg



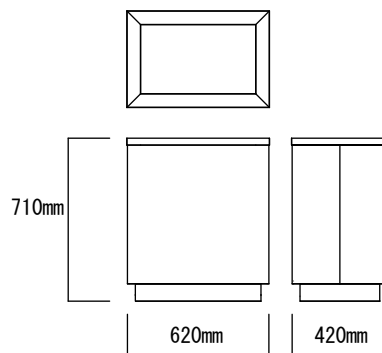
### クリンダスト#301（回転蓋付）

- 材質：本体：スチール  
口枠：ステンレス  
中容器：スチール約55L
- カラー：本体：アイボリー  
：ベース：グレー
- 1台重量：約15.5kg



### クリンダスト#45

- 材質：本体：スチール  
口枠：ステンレス  
中容器：スチール約100L
- カラー：本体：アイボリー  
：ベース：グレー
- 1台重量：約19.8kg



## ■設置時のお願い

- 製品は出来るだけ水平を保って設置してください。水平を保っていないと、ぐらつきや歪みが生じ、製品の変形や破損の原因になります。
- 中容器の取り出しに支障のないように設置してください。

## ■使用上のお願い

この製品を安全に、また末永くご使用いただくために、次の事項を必ず守ってください。

## ■お手入れしかた

- 日常のお手入れは、柔らかい布でから拭きしてください。
- 鋼製部は、水に濡れたままにしておくことやアルコール及びシンナー系溶剤を使うと、防錆能力が低下して、サビなどの原因になります。
- 汚れが著しい場合は、次の①～③の手順を守って汚れを落としてください。
  - ①薄めた中性洗剤につけた布を、かたく絞って拭いてください。
  - ②水につけた布をよく絞って、洗剤が残らないように拭いてください。
  - ③乾いたら柔らかい布で水分が残らないように拭いてください。
- 汚れが落ちない場合は①～③の作業を繰り返してください。
- 焦げ目や傷が付くと修正できない場合がありますので、取扱いに十分注意してください。
- 製品を移動するときは、必ず二名以上で持ち上げて行ってください。引きずって移動すると床に傷がつき、製品の破損の原因になります。
- 廃棄の場合は不燃物として処理してください。